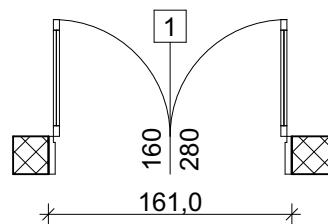
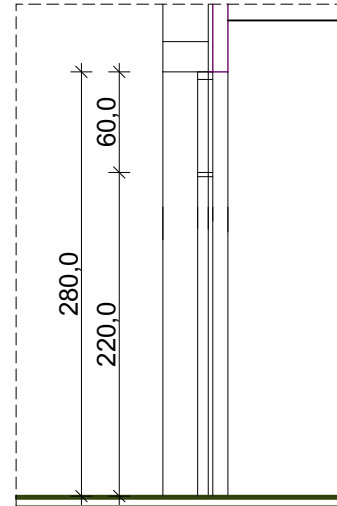
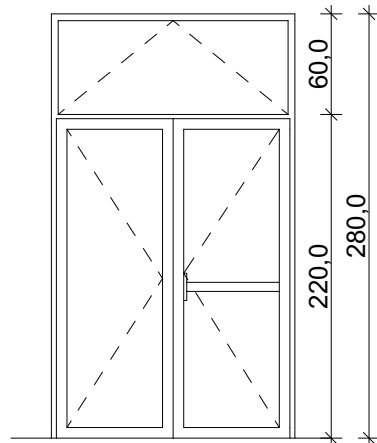
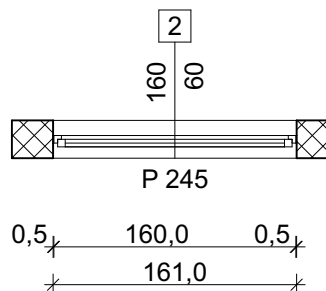
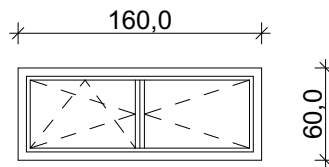


ŠEMA SPOLJAŠNJE ALU. BRAVARIJE



R=1:50	VRATA	OPIS:	
POS 1		Spoljašnja vrata sa nadsvetlom od ALU termoizolovanih profila sa termičkim prekidom u boji RAL 7016. Koeffcijent prolaza toplote je $U=1,5 \text{ W/m}^2\text{K}$ za ram, a za staklo $1,1 \text{ W/m}^2\text{K}$. Profil je termički poboljšan i u termo prekidu sadrži izolacionu traku. Sva otvaranja krila snabdeti dihtung gumama, zaštititi pragovima i okapnicama. Vrata sadrže mehanizam za samozatvaranje. Snabdevena su tipskim okovom. Sadrže tri para šarki, bravu sa cilindričnim uloškom, ručke i odbojnik postavljen u podu. Zastakljena su ravnim termoizolovanim dvoslojnim niskoemisionim staklom 4+12+4+9+4mm. Vrata se otvaraju ka unutra. Nadsvetlo se otvara na ventus, sadrži dve šarke kao i mehanizam sa ručicom za otvaranje. NAPOMENA: Sve mere proveriti na licu mesta.	
SUTEREN	1		
PRIZEMLJE			
POTKROVLJE			
UKUPNO	1		dim. 160/280 cm Zidarski otvor dim. 161/228 cm

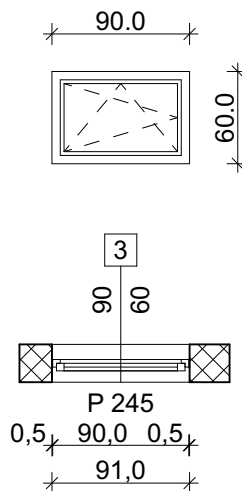
ŠEMA SPOLJAŠNJE ALU. BRAVARIJE



R=1:50	PROZOR	OPIS:
POS 2		Dvokrilni prozor od ALU termoizolovanih profila sa termičkim prekidom u boji RAL 7016. Koeficijent prolaza toplote je $U=1,5 \text{ W/m}^2\text{K}$ za ram, a za staklo $1,1 \text{ W/m}^2\text{K}$. Profil je termički poboljšán i u termo prekidu sadži izolacionu traku. Sva otvaranja krila snabdeti dihtung gumama i tipskim okovom za otvaranje oko vertikalne i horizontalne ose. Zastakljeni su ravnim termoizolovanim dvoslojnim niskoemisionim staklom 4+12+4+9+4mm. Klupice oko prozora izvesti od furniranog medijapana u natur hrast dezenu. NAPOMENA: Sve mere proveriti na licu mesta.
SUTEREN	7	
PRIZEMLJE		
POTKROVLJE		
UKUPNO	7	

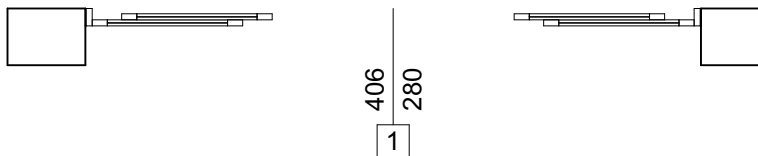
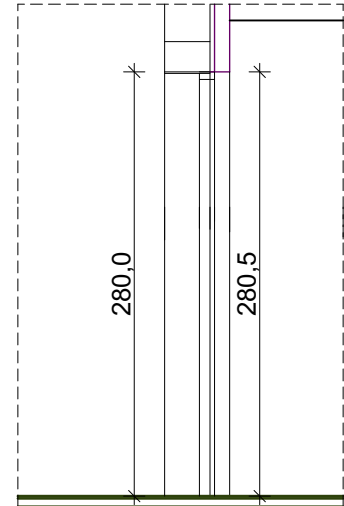
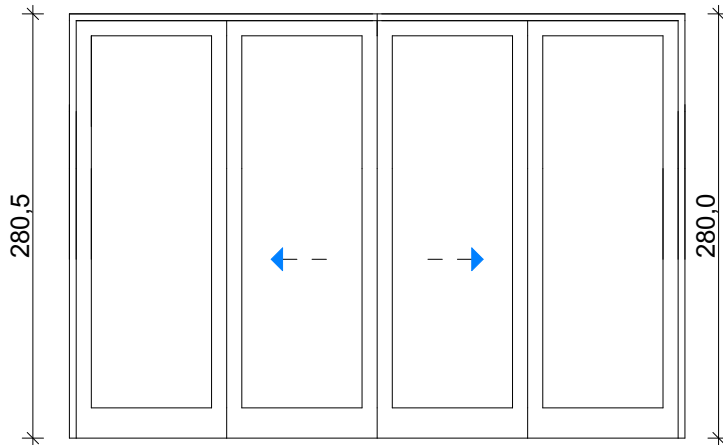
dim. 160/60 cm
Zidarski otvor dim. 161/61 cm

ŠEMA SPOLJAŠNJE ALU. BRAVARIJE



R=1:50	PROZOR	OPIS:
POS 3		<p>Jednokrilni prozor od ALU termoizolovanih profila sa termičkim prekidom u boji RAL 7016. Koeficijent prolaza toplote je $U=1,5 \text{ W/m}^2\text{K}$ za ram, a za staklo $1,1 \text{ W/m}^2\text{K}$. Profil je termički poboljšan i u termo prekidu sadrži izolacionu traku. Sva otvaranja krila snabdeti dihtung gumama i tipskim okovom za otvaranje oko vertikalne i horizontalne ose. Zastakljeni su ravnim termoizolovanim dvoslojnim niskoemisionim staklom $4+12+4+9+4\text{mm}$. Klupice oko prozora izvesti od furniranog medijapana u natur hrast dezenu.</p> <p>NAPOMENA: Sve mere proveriti na licu mesta.</p>
SUTEREN	12	
PRIZEMLJE		
POTKROVLJE		
UKUPNO	12	

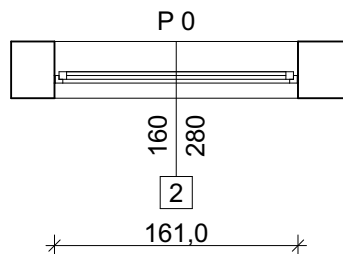
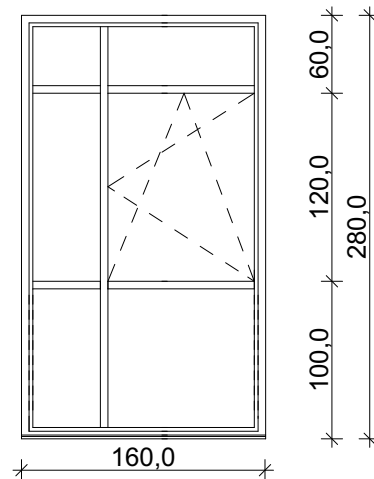
ŠEMA SPOLJAŠNJE ALU. BRAVARIJE



R=1:50	PORTAL	OPIS:
POS 1		Portal sa dvokrilnim kliznim vratima od ALU termoizolovanih profila sa termičkim prekidom u boji RAL 7016. Koeffcijent prolaza toplote je $U=1,5 \text{ W/m}^2\text{K}$ za ram, a za staklo $1,1 \text{ W/m}^2\text{K}$. Profil je termički poboljšan i u termo prekidu sadrži izolacionu traku. Sva otvaranja krila snabdeti dihtung gumama, zaštititi pragovima i okapnicama. Vrata sadrže mehanizam za samozatvaranje. Zastakljena su ravnim termoizolovanim dvoslojnim niskoemisionim staklom 4+12+4+9+4mm. Vrata se otvaraju klizno. NAPOMENA: Sve mere proveriti na licu mesta.
SUTEREN		
PRIZEMLJE	2	
POTKROVLJE		
UKUPNO	2	

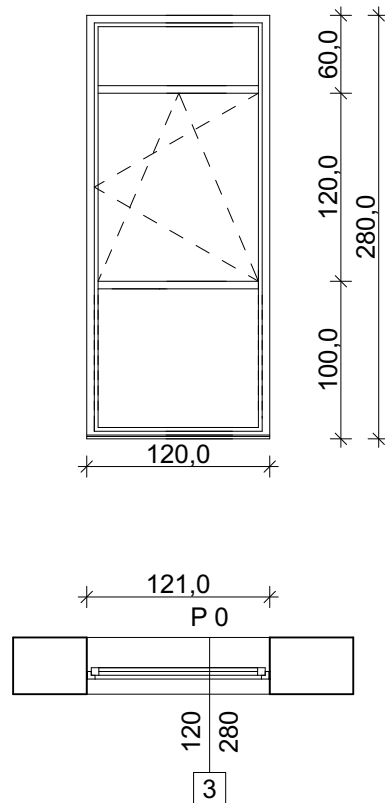
dim. 406/280 cm
Zidarski otvor dim. 407/281 cm

ŠEMA SPOLJAŠNJE ALU. BRAVARIJE



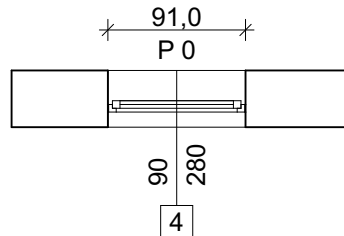
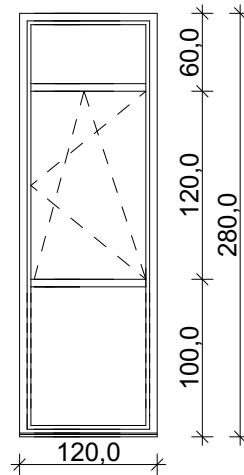
R=1:50	PORTAL	OPIS:
POS 2		<p>Portal od ALU termoizolovanih profila sa termičkim prekidom u boji RAL 7016. Koeficijent prolaza toplote je $U=1,5 \text{ W/m}^2\text{K}$ za ram, a za staklo $1,1 \text{ W/m}^2\text{K}$. Profil je termički poboljšán i u termo prekidu sadrži izolacionu traku.</p> <p>Sva otvaranja krila snabdeti dihtung gumama, zaštititi pragovima i okapnicama.</p> <p>Vrata sadrže mehanizam za samozatvaranje.</p> <p>Zastakljen sa ravnim termoizolovanim dvoslojnim niskoemisionim staklom 4+12+4+9+4mm.</p> <p>Na poziciji portala sa spoljašnje strane ugraditi aluminijumske žaluzine pokretne elektromotorom sa daljinskim upravljanjem.</p>
SUTEREN		
PRIZEMLJE	4	
POTKROVLJE		
UKUPNO	4	<p>NAPOMENA: Sve mere proveriti na licu mesta.</p> <p>dim. 160/280 cm Zidarski otvor dim. 161/281 cm</p>

ŠEMA SPOLJAŠNJE ALU. BRAVARIJE



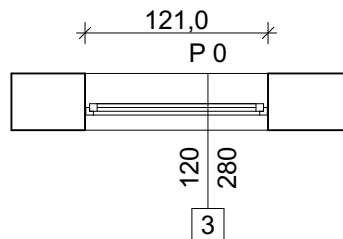
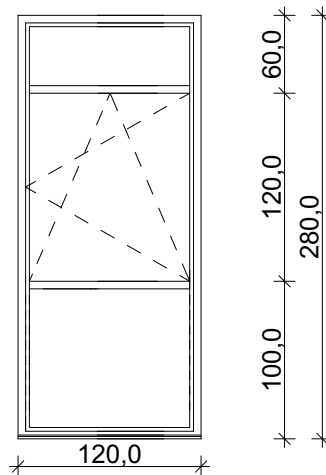
R=1:50	PORTAL	OPIS:
POS 3		Portal od ALU termoizolovanih profila sa termičkim prekidom u boji RAL 7016. Koeficijent prolaza toplote je $U=1,5 \text{ W/m}^2\text{K}$ za ram, a za staklo $1,1 \text{ W/m}^2\text{K}$. Profil je termički poboljšan i u termo prekidu sadrži izolacionu traku. Sva otvaranja krila snabdeti dihtung gumama, zaštititi pragovima i okapnicama. Vrata sadrže mehanizam za samozatvaranje. Zastakljen sa ravnim termoizolovanim dvoslojnim niskoemisionim staklom 4+12+4+9+4mm. Na poziciji portala sa spoljašnje strane ugraditi aluminijumske žaluzine pokretne elektromotorom sa daljinskim upravljanjem.
SUTEREN		
PRIZEMLJE	3	
POTKROVLJE		NAPOMENA: Sve mere proveriti na licu mesta.
UKUPNO	3	dim. 120/280 cm Zidarski otvor dim. 121/281 cm

ŠEMA SPOLJAŠNJE ALU. BRAVARIJE



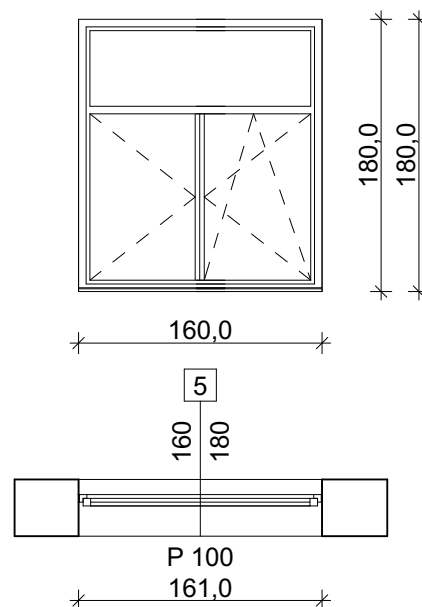
R=1:50	PORTAL	OPIS:
POS 4		Portal od ALU termoizolovanih profila sa termičkim prekidom u boji RAL 7016. Koeficijent prolaza toplote je $U=1,5 \text{ W/m}^2\text{K}$ za ram, a za staklo $1,1 \text{ W/m}^2\text{K}$. Profil je termički poboljšan i u termo prekidu sadrži izolacionu traku.
SUTEREN		
PRIZEMLJE	6	Sva otvaranja krila snabdeti dihtung gumama, zaštititi pragovima i okapnicama. Vrata sadrže mehanizam za samozatvaranje.
POTKROVLJE		Zastakljen sa ravnim termoizolovanim dvoslojnim niskoemisionim staklom 4+12+4+9+4mm. Na poziciji portala sa spoljašnje strane ugraditi aluminijumske žaluzine pokretne elektromotorom sa daljinskim upravljanjem.
UKUPNO	6	NAPOMENA: Sve mere proveriti na licu mesta.
		dim. 90/280 cm Zidarski otvor dim. 91/281 cm

ŠEMA SPOLJAŠNJE ALU. BRAVARIJE



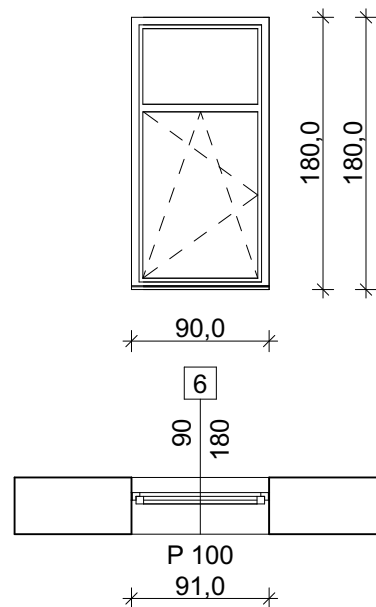
R=1:50	PORTAL	OPIS:
POS 9		Portal od ALU termoizolovanih profila sa termičkim prekidom u boji RAL 7016. Koeficijent prolaza toplote je $U=1,5 \text{ W/m}^2\text{K}$ za ram, a za staklo $1,1 \text{ W/m}^2\text{K}$. Profil je termički poboljšan i u termo prekidu sadrži izolacionu traku. Sva otvaranja krila snabdeti dihtung gumama, zaštititi pragovima i okapnicama. Vrata sadrže mehanizam za samozatvaranje. Zastakljen sa ravnim termoizolovanim dvoslojnim niskoemisionim staklom 4+12+4+9+4mm. Na poziciji portala sa spoljašnje strane ugraditi aluminijumske žaluzine pokretne elektromotorom sa daljinskim upravljanjem.
SUTEREN		
PRIZEMLJE	2	
POTKROVLJE		NAPOMENA: Sve mere proveriti na licu mesta.
UKUPNO	2	dim. 120/280 cm Zidarski otvor dim. 121/281 cm

ŠEMA SPOLJAŠNJE ALU. BRAVARIJE



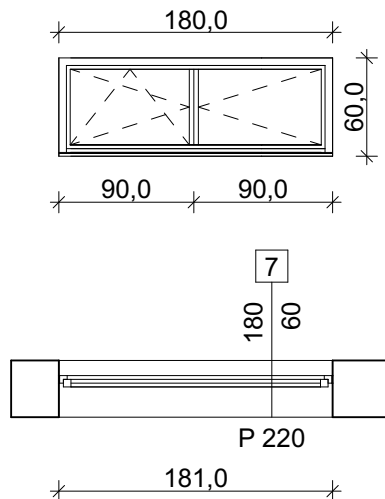
R=1:50	PROZOR	OPIS:	
POS 5		Dvokrilni prozor od ALU termoizolovanih profila sa termičkim prekidom u boji RAL 7016. Koeffcijent prolaza toplote je $U=1,5 \text{ W/m}^2\text{K}$ za ram, a za staklo $1,1 \text{ W/m}^2\text{K}$. Profil je termički poboljšan i u termo prekidu sadrži izolacionu traku. Sva otvaranja krila snabdeti dihtung gumama i tipskim okovom za otvaranje oko vertikalne i horizontalne ose. Zastakljeni su ravnim termoizolovanim dvoslojnim niskoemisionim staklom $4+12+4+9+4\text{mm}$. Na poziciji prozora sa spoljašnje strane ugraditi aluminijumske žaluzine pokretne elektromotorom sa daljinskim upravljanjem. Klupice oko prozora izvesti od furniranog medijapana u natur hrast dezenu. NAPOMENA: Sve mere proveriti na licu mesta.	
SUTEREN			
PRIZEMLJE	6		
POTKROVLJE			
UKUPNO	6		dim. 160/180 cm Zidarski otvor dim. 161/181 cm

ŠEMA SPOLJAŠNJE ALU. BRAVARIJE



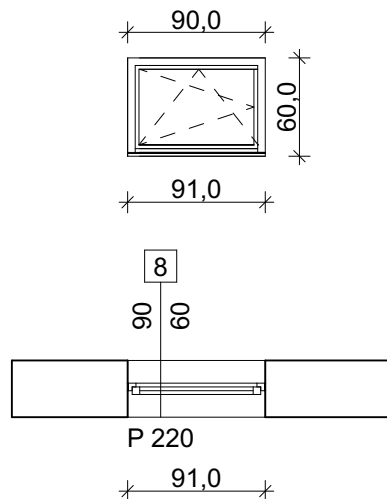
R=1:50	PROZOR	OPIS:
POS 6		Jednokrilni prozor od ALU termoizolovanih profila sa termičkim prekidom u boji RAL 7016. Koeffcijent prolaza toplote je $U=1,5 \text{ W/m}^2\text{K}$ za ram, a za staklo $1,1 \text{ W/m}^2\text{K}$. Profil je termički poboljšan i u termo prekidu sadrži izolacionu traku.
SUTEREN		Sva otvaranja krila snabdeti dihtung gumama i tipskim okovom za otvaranje oko vertikalne i horizontalne ose.
PRIZEMLJE	15	Zastakljeni su ravnim termoizolovanim dvoslojnim niskoemisionim staklom $4+12+4+9+4\text{mm}$.
POTKROVLJE		Na poziciji prozora sa spoljašnje strane ugraditi aluminijumske žaluzine pokretne elektromotorom sa daljinskim upravljanjem.
UKUPNO	15	Klupice oko prozora izvesti od furniranog medijapana u natur hrast dezenu. NAPOMENA: Sve mere proveriti na licu mesta.
		dim. 90/180 cm Zidarski otvor dim. 91/181 cm

ŠEMA SPOLJAŠNJE ALU. BRAVARIJE



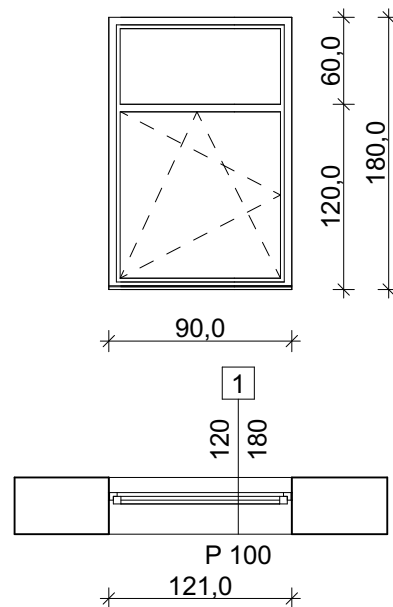
R=1:50	PROZOR	OPIS:
POS 7		Dvokrilni prozor od ALU termoizolovanih profila sa termičkim prekidom u boji RAL 7016. Koeffcijent prolaza toplote je $U=1,5 \text{ W/m}^2\text{K}$ za ram, a za staklo $1,1 \text{ W/m}^2\text{K}$. Profil je termički poboljšan i u termo prekidu sadrži izolacionu traku.
SUTEREN		Sva otvaranja krila snabdeti dihtung gumama i tipskim okovom za otvaranje oko vertikalne i horizontalne ose.
PRIZEMLJE	1	Zastakljeni su ravnim termoizolovanim dvoslojnim niskoemisionim staklom $4+12+4+9+4\text{mm}$. Na poziciji prozora sa spoljašnje strane ugraditi aluminijumske žaluzine pokretne elektromotorom sa daljinskim upravljanjem.
POTKROVLJE		Klupice oko prozora izvesti od furniranog medijapana u natur hrast dezenu. NAPOMENA: Sve mere proveriti na licu mesta.
UKUPNO	1	dim. 180/60 cm Zidarski otvor dim. 181/61 cm

ŠEMA SPOLJAŠNJE ALU. BRAVARIJE



R=1:50	PROZOR	OPIS:	
POS 8		<p>Jednokrilni prozor od ALU termoizolovanih profila sa termičkim prekidom u boji RAL 7016. Koeficijent prolaza toplote je $U=1,5 \text{ W/m}^2\text{K}$ za ram, a za staklo $1,1 \text{ W/m}^2\text{K}$. Profil je termički poboljšan i u termo prekidu sadrži izolacionu traku.</p> <p>Sva otvaranja krila snabdeti dihtung gumama i tipskim okovom za otvaranje oko vertikalne i horizontalne ose.</p> <p>Zastakljeni su ravnim termoizolovanim dvoslojnim niskoemisionim staklom 4+12+4+9+4mm.</p> <p>Na poziciji prozora sa spoljašnje strane ugraditi aluminijumske žaluzine pokretne elektromotorom sa daljinskim upravljanjem.</p> <p>Klupice oko prozora izvesti od furniranog medijapana u natur hrast dezenu.</p> <p>NAPOMENA: Sve mere proveriti na licu mesta.</p>	
SUTEREN			
PRIZEMLJE	4		
POTKROVLJE			
UKUPNO	4		<p>dim. 90/60 cm Zidarski otvor dim. 91/61 cm</p>

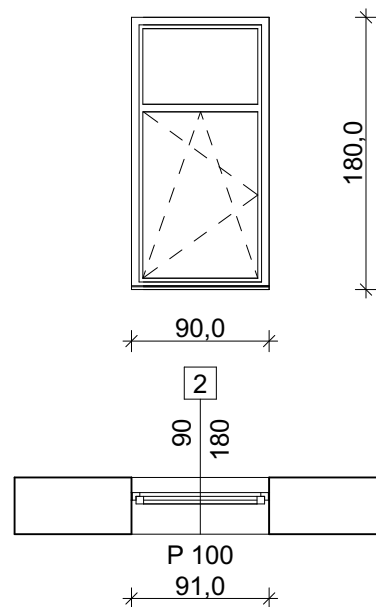
ŠEMA SPOLJAŠNJE ALU. BRAVARIJE



R=1:50	PROZOR	OPIS:
POS 1		Jednokrilni prozor od ALU termoizolovanih profila sa termičkim prekidom u boji RAL 7016. Koeffcijent prolaza toplote je $U=1,5 \text{ W/m}^2\text{K}$ za ram, a za staklo $1,1 \text{ W/m}^2\text{K}$. Profil je termički poboljšan i u termo prekidu sadrži izolacionu traku.
SUTEREN		Sva otvaranja krila snabdeti dihtung gumama i tipskim okovom za otvaranje oko vertikalne i horizontalne ose.
PRIZEMLJE		Zastakljeni su ravnim termoizolovanim dvoslojnim niskoemisionim staklom $4+12+4+9+4\text{mm}$.
POTKROVLJE	3	Na poziciji prozora sa spoljašnje strane ugraditi aluminijumske žaluzine pokretne elektromotorom sa daljinskim upravljanjem.
UKUPNO	3	Klupice oko prozora izvesti od furniranog medijapana u natur hrast dezenu. NAPOMENA: Sve mere proveriti na licu mesta.

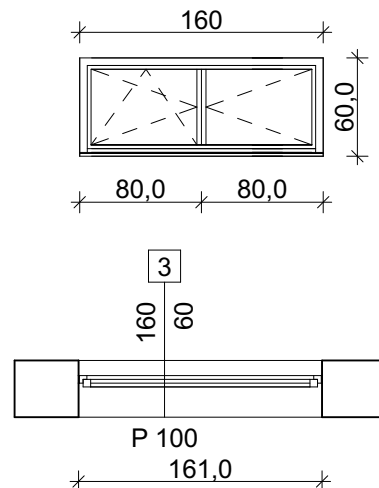
dim. 120/180 cm
 Zidarski otvor dim. 121/181 cm

ŠEMA SPOLJAŠNJE ALU. BRAVARIJE



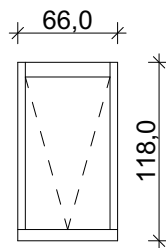
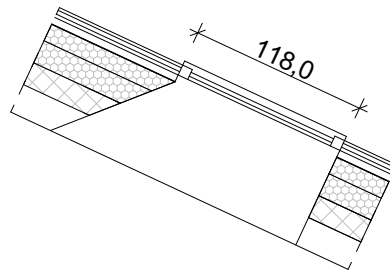
R=1:50	PROZOR	OPIS:
POS 2		Jednokrilni prozor od ALU termoizolovanih profila sa termičkim prekidom u boji RAL 7016. Koeffcijent prolaza toplote je $U=1,5 \text{ W/m}^2\text{K}$ za ram, a za staklo $1,1 \text{ W/m}^2\text{K}$. Profil je termički poboljšan i u termo prekidu sadrži izolacionu traku.
SUTEREN		Sva otvaranja krila snabdeti dihtung gumama i tipskim okovom za otvaranje oko vertikalne i horizontalne ose.
PRIZEMLJE		Zastakljeni su ravnim termoizolovanim dvoslojnim niskoemisionim staklom $4+12+4+9+4\text{mm}$.
POTKROVLJE	15	Na poziciji prozora sa spoljašnje strane ugraditi aluminijumske žaluzine pokretne elektromotorom sa daljinskim upravljanjem.
UKUPNO	15	Klupice oko prozora izvesti od furniranog medijapana u natur hrast dezenu. NAPOMENA: Sve mere proveriti na licu mesta.
		dim. 90/180 cm Zidarski otvor dim. 91/181 cm

ŠEMA SPOLJAŠNJE ALU. BRAVARIJE



R=1:50	PROZOR	OPIS:	
POS 3		<p>Dvokrilni prozor od ALU termoizolovanih profila sa termičkim prekidom u boji RAL 7016. Koeffcijent prolaza toplote je $U=1,5 \text{ W/m}^2\text{K}$ za ram, a za staklo $1,1 \text{ W/m}^2\text{K}$. Profil je termički poboljšan i u termo prekidu sadrži izolacionu traku.</p> <p>Sva otvaranja krila snabdeti dihtung gumama i tipskim okovom za otvaranje oko vertikalne i horizontalne ose.</p> <p>Zastakljeni su ravnim termoizolovanim dvoslojnim niskoemisionim staklom $4+12+4+9+4\text{mm}$.</p> <p>Na poziciji prozora sa spoljašnje strane ugraditi aluminijumske žaluzine pokretne elektromotorom sa daljinskim upravljanjem.</p> <p>Klupice oko prozora izvesti od furniranog medijapana u natur hrast dezenu.</p> <p>NAPOMENA: Sve mere proveriti na licu mesta.</p>	
SUTEREN			
PRIZEMLJE			
POTKROVLJE	4		
UKUPNO	4		<p>dim. 160/60 cm Zidarski otvor dim. 161/61 cm</p>

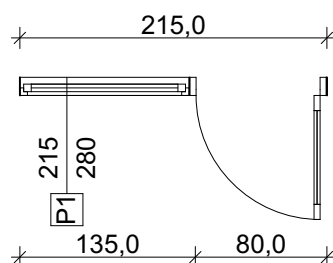
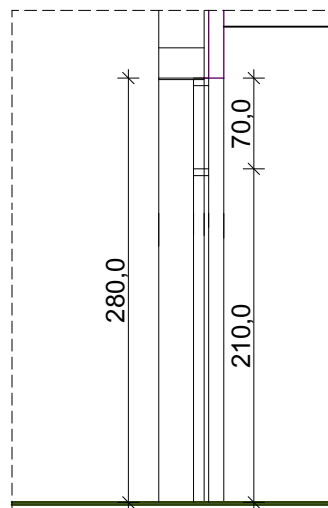
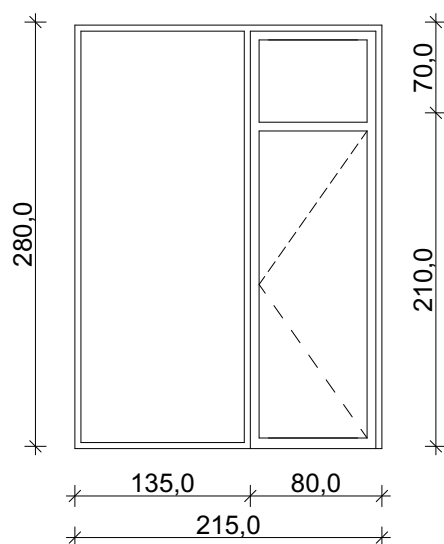
ŠEMA SPOLJAŠNJE ALU. BRAVARIJE



R=1:50	PROZOR	OPIS:
POS 4		Krovnih prozor tipa VELUX GPU 0050 ili odgovarajuće sa svim pratećim elementima za opšivanje u skladu sa tipom krovnog pokrivača. Krovni prozor sa roletnom i senzorom za automatsko zatvaranje i daljinskom kontrolom otvaranja Dim 66/118cm NAPOMENA: Sve mere proveriti na licu mesta.
SUTEREN		
PRIZEMLJE		
POTKROVLJE	14	
UKUPNO	14	

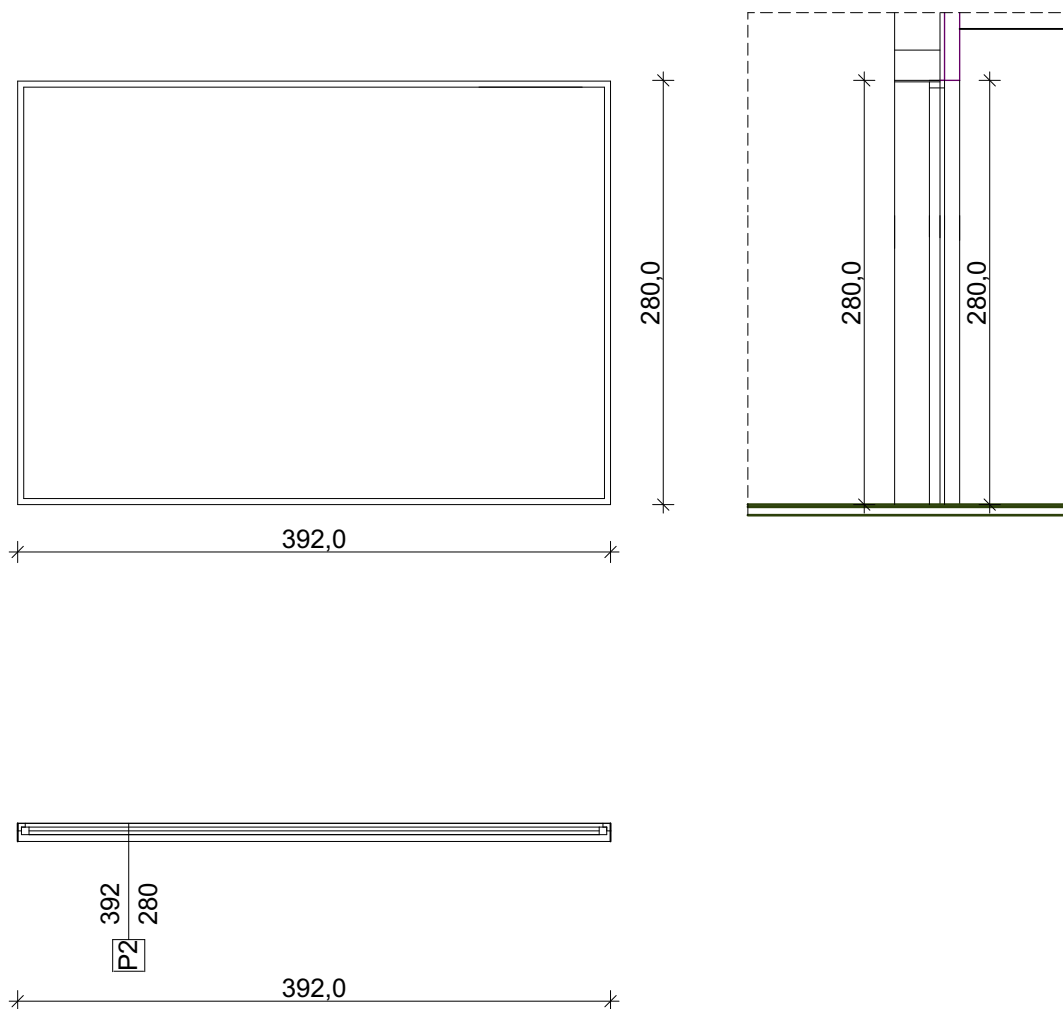
dim. 66/118 cm
Zidarski otvor dim. 67/119 cm

ŠEMA UNUTRAŠNJE ALU. BRAVARIJE



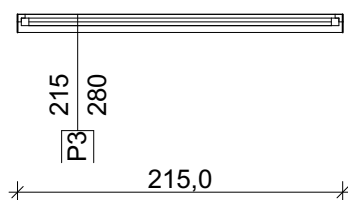
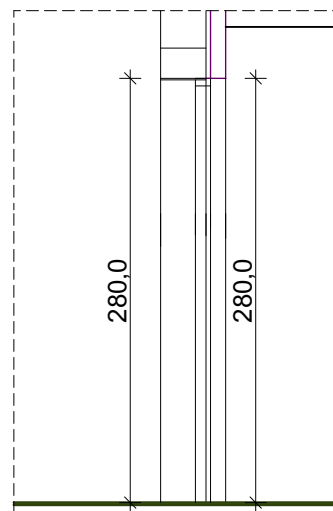
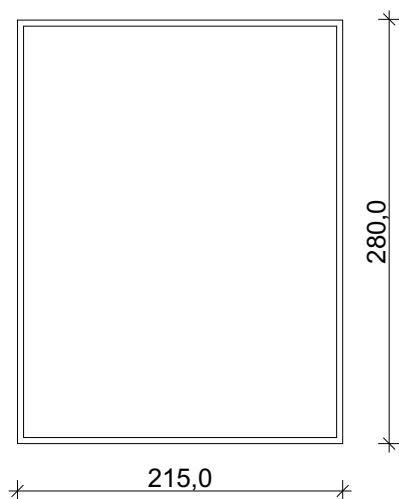
R=1:50	PORTAL	OPIS:
POS P1		Portal sa jednokrlnim vratima - dimenzije vrata 80/210 cm od ALU termoizolovanih profila sa termičkim prekidom u boji RAL 7016. Koefficient prolaza toplote je $U=1,5 \text{ W/m}^2\text{K}$ za ram, a za staklo $1,1 \text{ W/m}^2\text{K}$. Profil je termički poboljšan i u termo prekidu sadrži izolacionu traku. Sva otvaranja krila snabdeti dihtung gumama, zaštititi pragovima i okapnicama. Vrata sadrže mehanizam za samozatvaranje. Zastakljena su ravnim termoizolovanim dvoslojnim niskoemisionim staklom 4+12+4+9+4mm. Vrata se otvaraju na stranu. NAPOMENA: Sve mere proveriti na licu mesta.
SUTEREN		
PRIZEMLJE	1	
POTKROVLJE		
UKUPNO	1	

ŠEMA UNUTRAŠNJE ALU. BRAVARIJE



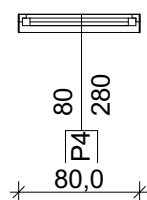
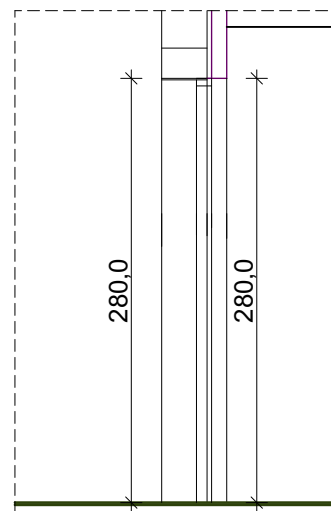
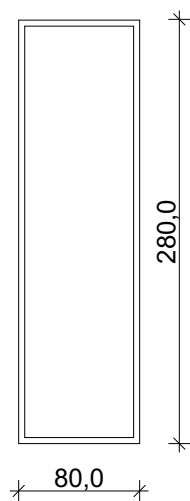
R=1:50	PORTAL	OPIS:
POS P2		Portal s od ALU termoizolovanih profila sa termičkim prekidom u boji RAL 7016. Koeffcijent prolaza toplote je $U=1,5 \text{ W/m}^2\text{K}$ za ram, a za staklo $1,1 \text{ W/m}^2\text{K}$. Profil je termički poboljšan i u termo prekidu sadži izolacionu traku. NAPOMENA: Sve mere proveriti na licu mesta.
SUTEREN		
PRIZEMLJE	1	
POTKROVLJE		
UKUPNO	1	

ŠEMA UNUTRAŠNJE ALU. BRAVARIJE



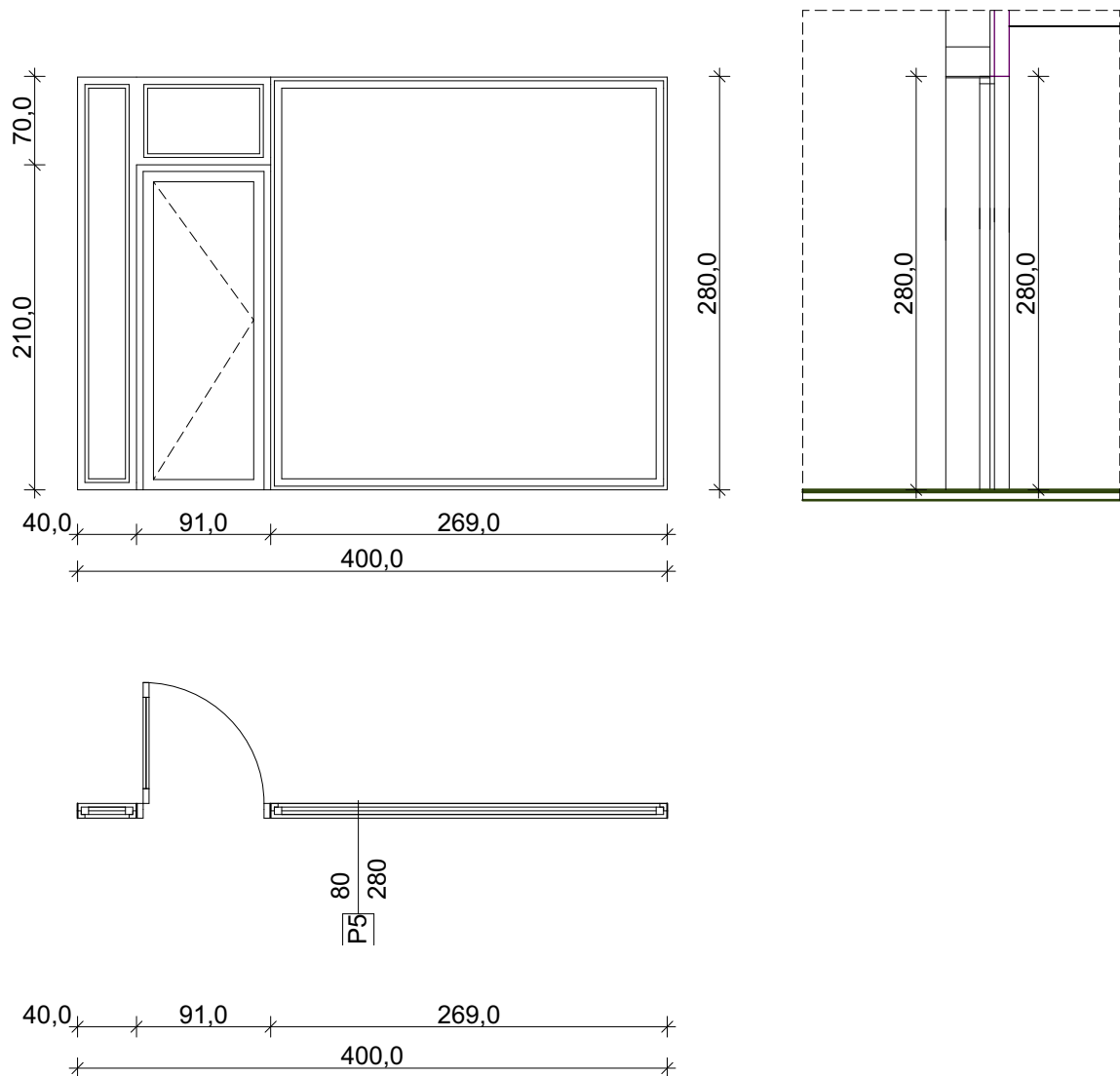
R=1:50	PORTAL	OPIS:
POS P3		Portal od ALU termoizolovanih profila sa termičkim prekidom u boji RAL 7016. Koefficient prolaza toplote je $U=1,5 \text{ W/m}^2\text{K}$ za ram, a za staklo $1,1 \text{ W/m}^2\text{K}$. Profil je termički poboljšan i u termo prekidu sadži izolacionu traku. NAPOMENA: Sve mere proveriti na licu mesta.
SUTEREN		
PRIZEMLJE	2	
POTKROVLJE		
UKUPNO	2	
		dim. 215/280 cm Zidarski otvor dim. 215/280 cm

ŠEMA UNUTRAŠNJE ALU. BRAVARIJE



R=1:50	PORTAL	OPIS:
POS P4		Portal od ALU termoizolovanih profila sa termičkim prekidom u boji RAL 7016. Koeffcijent prolaza toplote je $U=1,5 \text{ W/m}^2\text{K}$ za ram, a za staklo $1,1 \text{ W/m}^2\text{K}$. Profil je termički poboljššan i u termo prekidu sadrži izolacionu traku. NAPOMENA: Sve mere proveriti na licu mesta.
SUTEREN		
PRIZEMLJE	2	
POTKROVLJE		
UKUPNO	2	
		dim. 80/280 cm Zidarski otvor dim. 80/280 cm

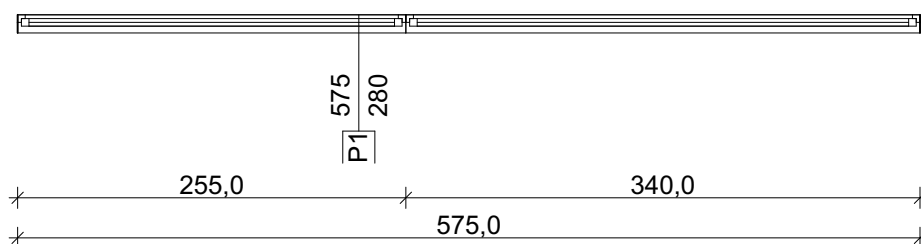
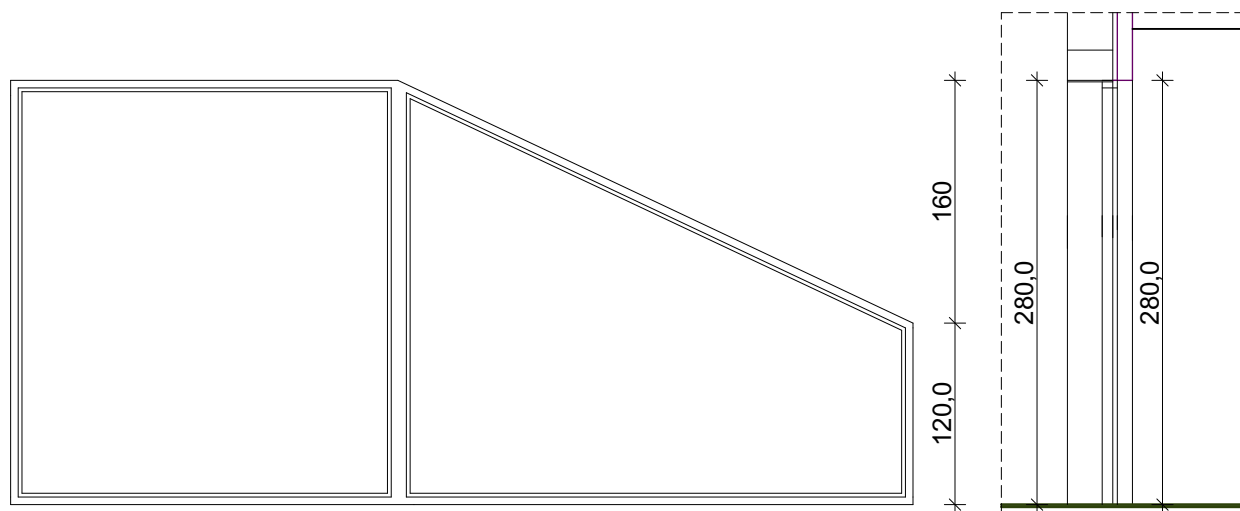
ŠEMA UNUTRAŠNJE ALU. BRAVARIJE



R=1:50	PORTAL	OPIS:
POS P5		Portal sa jednokrilnim vratima - dimenzije vrata 90/210 cm od ALU termoizolovanih profila sa termičkim prekidom u boji RAL 7016. Koeffcijent prolaza toplote je $U=1,5 \text{ W/m}^2\text{K}$ za ram, a za staklo $1,1 \text{ W/m}^2\text{K}$. Profil je termički poboljšan i u termo prekidu sadrži izolacionu traku. Sva otvaranja krila snabdeti dihtung gumama, zaštititi pragovima i okapnicama. Vrata sadrže mehanizam za samozatvaranje. Zastakljena su ravnim termoizolovanim dvoslojnim niskoemisionim staklom 4+12+4+9+4mm. Vrata se otvaraju na stranu. NAPOMENA: Sve mere proveriti na licu mesta.
SUTEREN		
PRIZEMLJE	1	
POTKROVLJE		
UKUPNO	1	

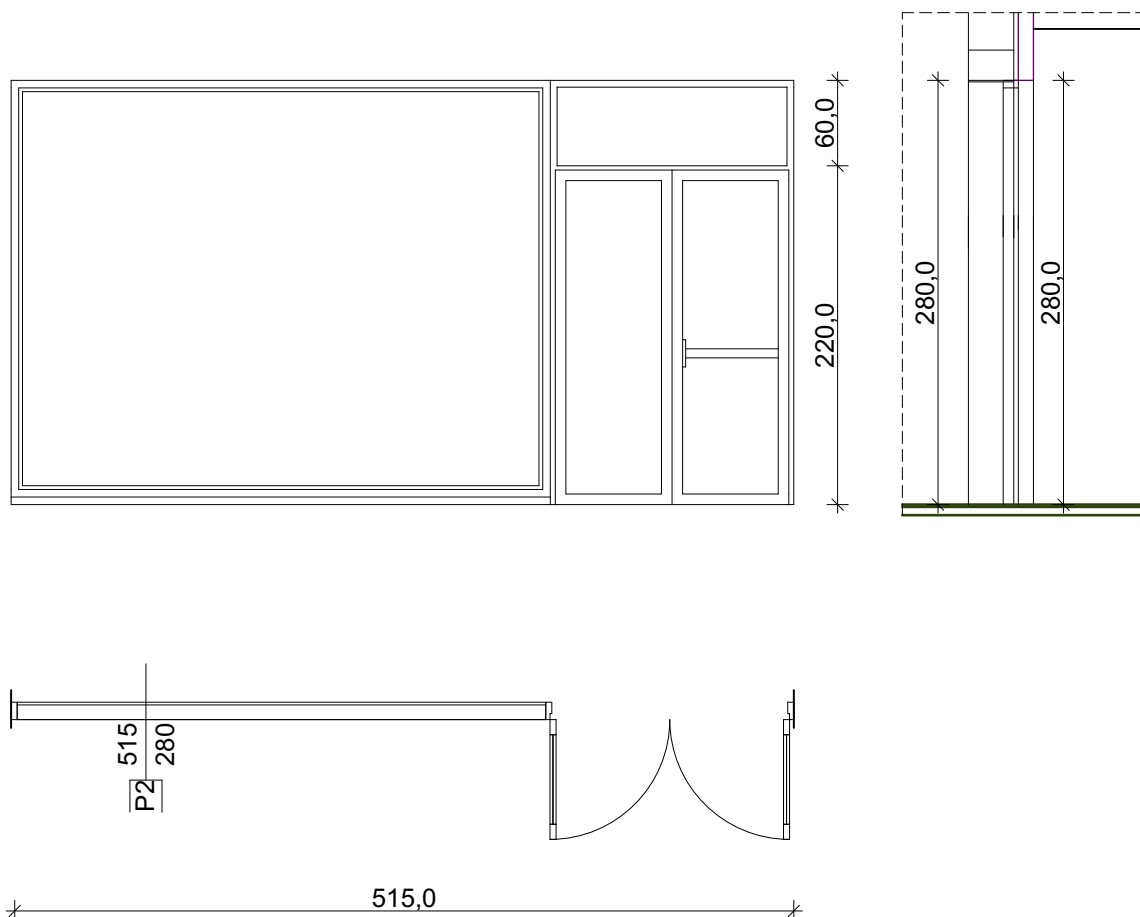
dim. 400/280 cm
Zidarski otvor dim. 400/280 cm

ŠEMA UNUTRAŠNJE ALU. BRAVARIJE



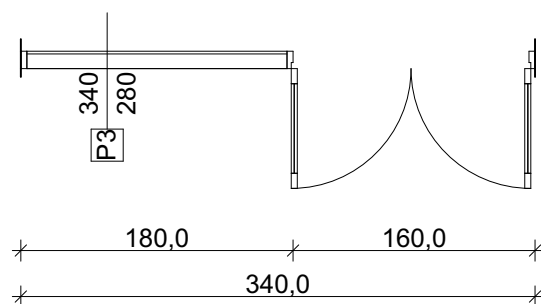
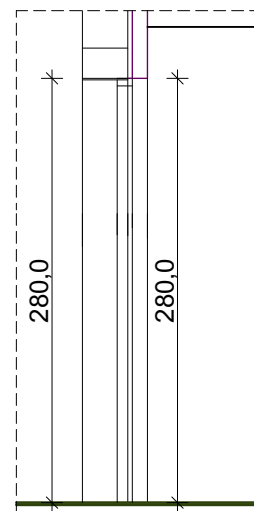
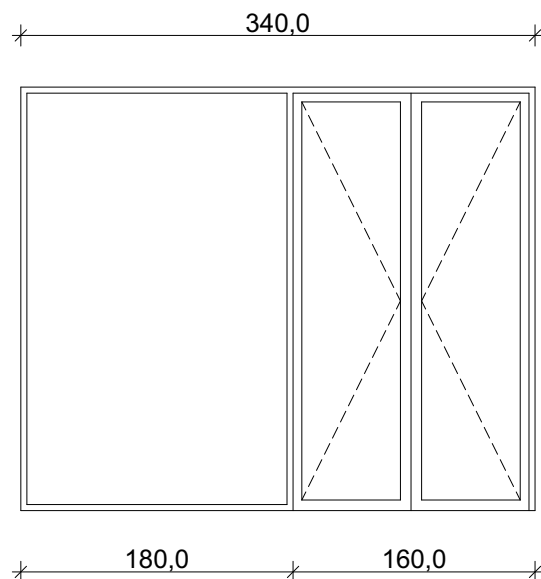
R=1:50	PORTAL	OPIS:
POS I		Portal od ALU termoizolovanih profila sa termičkim prekidom u boji RAL 7016. Koefficient prolaza toplote je $U=1,5 \text{ W/m}^2\text{K}$ za ram, a za staklo $1,1 \text{ W/m}^2\text{K}$. Profil je termički poboljšán i u termo prekidu sadži izolacionu traku. Zastakljen ravnim termoizolovanim dvoslojnim niskoemisionim staklom 4+12+4+9+4mm. NAPOMENA: Sve mere proveriti na licu mesta.
SUTEREN		
PRIZEMLJE		
POTKROVLJE	1	
UKUPNO	1	

ŠEMA UNUTRAŠNJE ALU. BRAVARIJE



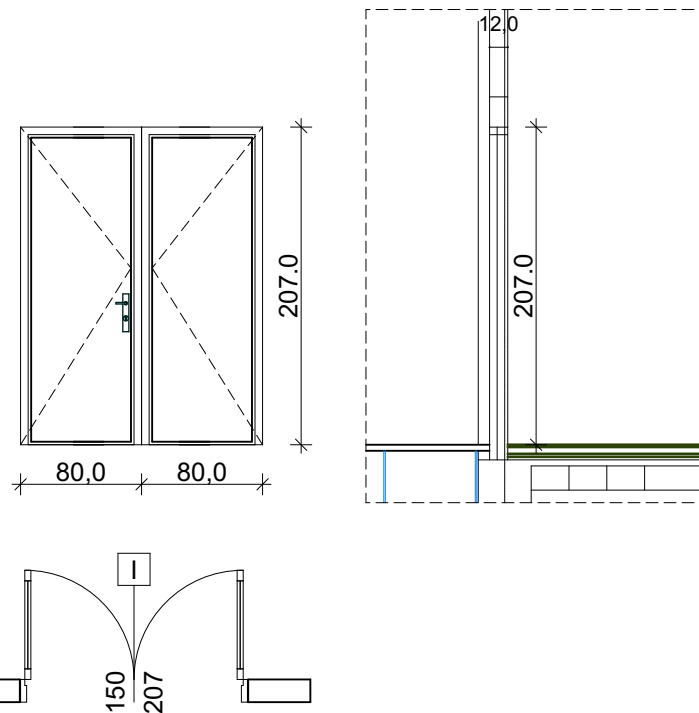
R=1:50	PORTAL	OPIS:
POS II		Portal sa dvokrilnim vratima, dim vrata 160/220 od ALU termoizolovanih profila sa termičkim prekidom u boji RAL 7016. Koeffcijent prolaza toplote je $U=1,5 \text{ W/m}^2\text{K}$ za ram, a za staklo $1,1 \text{ W/m}^2\text{K}$. Profil je termički poboljšan i u termo prekidu sadrži izolacionu traku. Sva otvaranja krila snabdeti dihtung gumama, zaštititi pragovima i okapnicama. Vrata sadrže mehanizam za samozatvaranje. Zastakljena su ravnim termoizolovanim dvoslojnim niskoemisionim staklom 4+12+4+9+4mm. Vrata se otvaraju na stranu. NAPOMENA: Sve mere proveriti na licu mesta.
SUTEREN		
PRIZEMLJE		
POTKROVLJE	1	
UKUPNO	1	

ŠEMA UNUTRAŠNJE ALU. BRAVARIJE



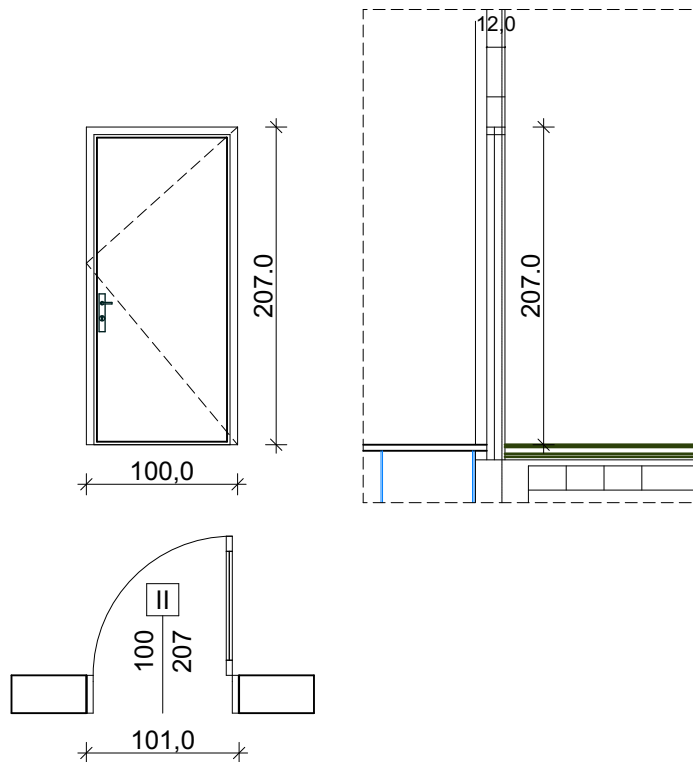
R=1:50	PORTAL	OPIS:
POS III		Portal sa dvokrilnim vratima, dim vrata 160/280 od ALU termoizolovanih profila sa termičkim prekidom u boji RAL 7016. Koficijent prolaza toplote je $U=1,5 \text{ W/m}^2\text{K}$ za ram, a za staklo $1,1 \text{ W/m}^2\text{K}$. Profil je termički poboljšan i u termo prekidu sadrži izolacionu traku. Sva otvaranja krila snabdeti dihtung gumama, zaštititi pragovima i okapnicama. Vrata sadrže mehanizam za samozatvaranje. Zastakljena su ravnim termoizolovanim dvoslojnim niskoemisionim staklom 4+12+4+9+4mm. Vrata se otvaraju na stranu. NAPOMENA: Sve mere proveriti na licu mesta.
SUTEREN		
PRIZEMLJE		
POTKROVLJE	2	
UKUPNO	2	

ŠEMA STOLARIJE



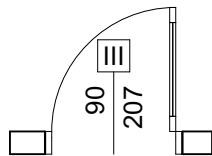
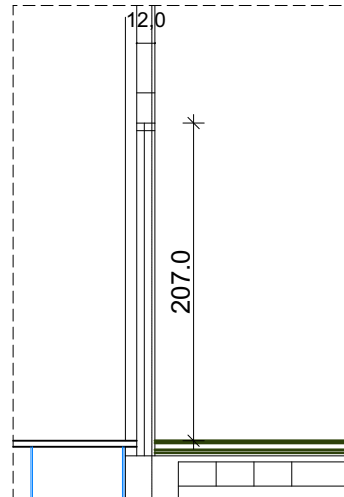
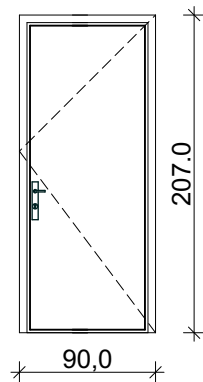
R=1:50	VRATA	OPIS:	
POS I		Unutrašnja dvokrilna vrata od medijapana sa ispunom od kartona. Završna obrada je bojenje poliuretanom sa potrebnim predradnjama u beloj boji. Snabdevena su tipskim okovom i magnetnom bravom. NAPOMENA: Sve mere proveriti na licu mesta.	
SUTEREN	3		
PRIZEMLJE			
POTKROVLJE			
UKUPNO	3		dim. 150/207 cm Zidarski otvor dim. 151/208cm

ŠEMA STOLARIJE



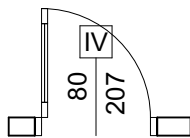
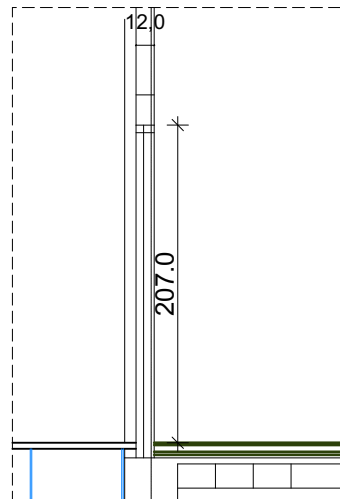
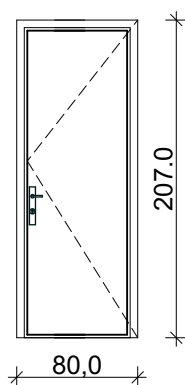
R=1:50	VRATA	OPIS:
POS II		Unutrašnja jednokrilna vrata od medijapana sa ispunom od kartona. Završna obrada je bojenje poliuretanom sa potrebnim predradnjama u beloj boji. Snabdevena su tipskim okovom i magnetnom bravom. NAPOMENA: Sve mere proveriti na licu mesta.
SUTEREN	1	
PRIZEMLJE		
POTKROVLJE		
UKUPNO	1	

ŠEMA STOLARIJE



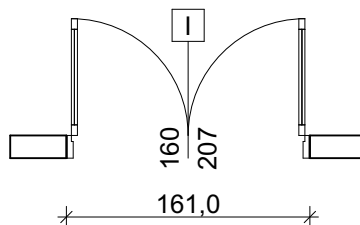
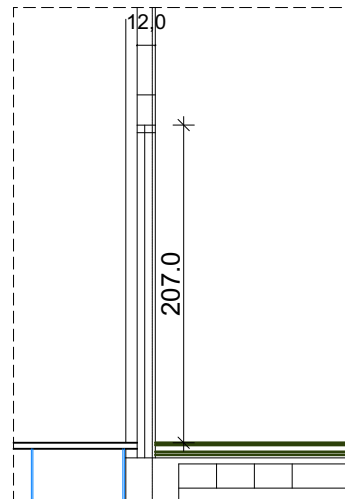
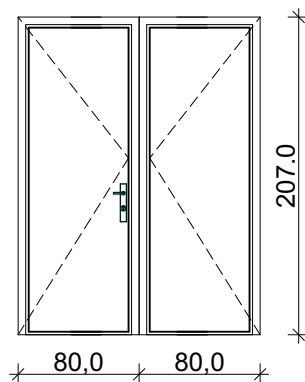
R=1:50	VRATA	OPIS:
POS III		Unutrašnja jednokrilna vrata od medijapana sa ispunom od kartona. Završna obrada je bojenje poliuretanom sa potrebnim predradnjama u beloj boji. Snabdevena su tipskim okovom i magnetnom bravom. NAPOMENA: Sve mere proveriti na licu mesta.
SUTEREN	7	
PRIZEMLJE		
POTKROVLJE		
UKUPNO	7	

ŠEMA STOLARIJE



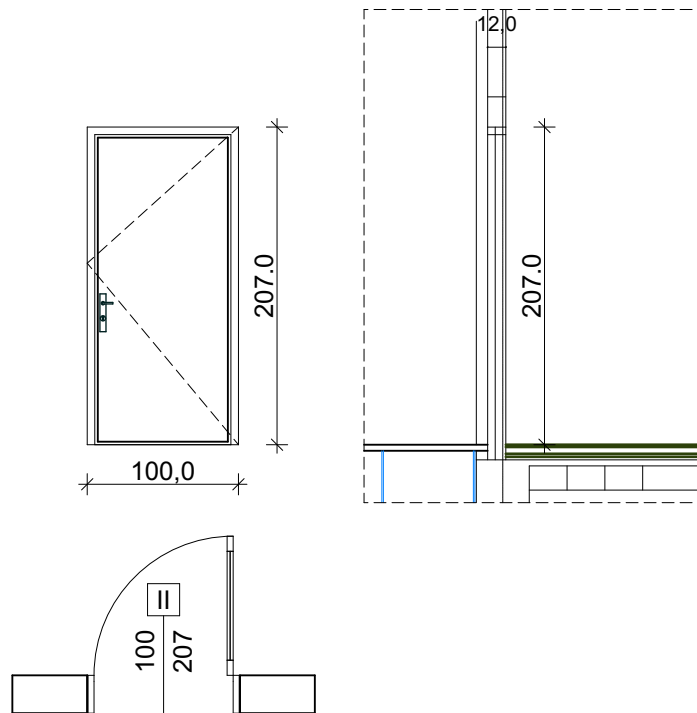
R=1:50	VRATA	OPIS:	
POS IV		Unutrašnja jednokrilna vrata od medijapana sa ispunom od kartona. Završna obrada je bojenje poliuretanom sa potrebnim predradnjama u beloj boji. Snabdevena su tipskim okovom i magnetnom bravom. NAPOMENA: Sve mere proveriti na licu mesta.	
SUTEREN	3		
PRIZEMLJE			
POTKROVLJE			
UKUPNO	3		dim. 80/207 cm Zidarski otvor dim. 81/208cm
			list br.28

ŠEMA STOLARIJE



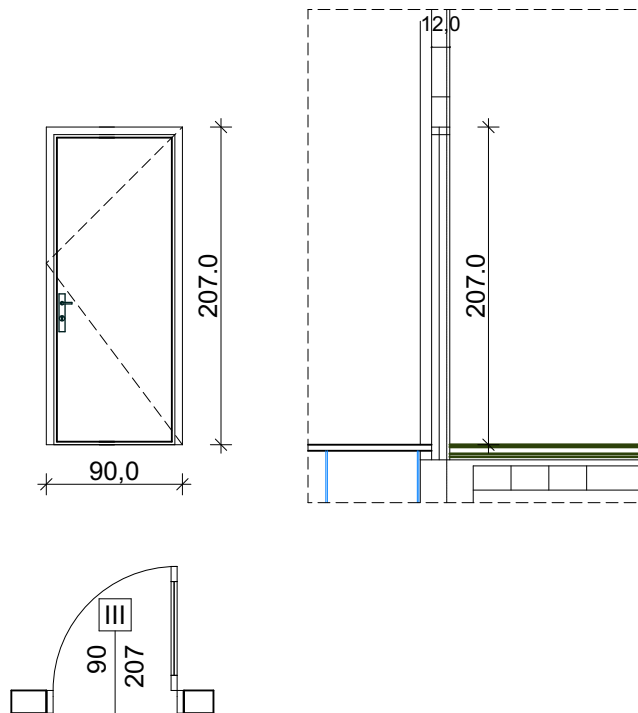
R=1:50	VRATA	OPIS:
POS I		Unutrašnja dvokrilna vrata od medijapana sa ispunom od kartona. Završna obrada je bojenje poliuretanom sa potrebnim predradnjama u beloj boji. Snabdevena su tipskim okovom i magnetnom bravom. NAPOMENA: Sve mere proveriti na licu mesta.
SUTEREN		
PRIZEMLJE	2	
POTKROVLJE		
UKUPNO	2	

ŠEMA STOLARIJE



R=1:50	VRATA	OPIS:
POS II		Unutrašnja jednokrilna vrata od medijapana sa ispunom od kartona. Završna obrada je bojenje poliuretanom sa potrebnim predradnjama u beloj boji. Snabdevena su tipskim okovom i magnetnom bravom. NAPOMENA: Sve mere proveriti na licu mesta.
SUTEREN		
PRIZEMLJE	1	
POTKROVLJE		
UKUPNO	1	

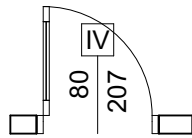
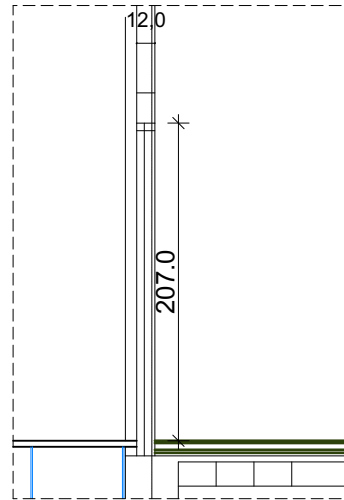
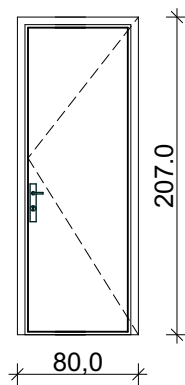
ŠEMA STOLARIJE



R=1:50	VRATA	OPIS:
POS III		Unutrašnja jednokrlna vrata od medijapana sa ispunom od kartona. Završna obrada je bojenje poliuretanom sa potrebnim predradnjama u beloj boji. Snabdevena su tipskim okovom i magnetnom bravom. NAPOMENA: Sve mere proveriti na licu mesta.
SUTEREN		
PRIZEMLJE	4	
POTKROVLJE		
UKUPNO	4	

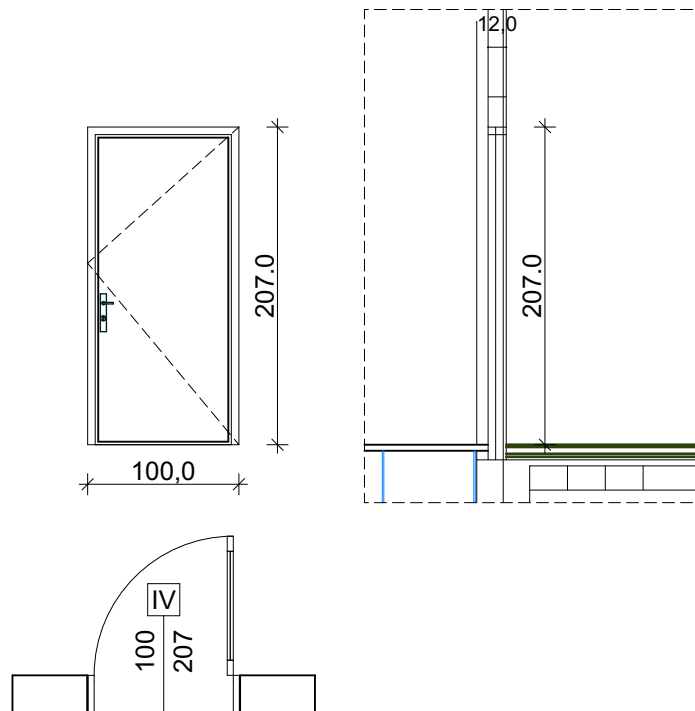
dim. 90/207 cm
Zidarski otvor dim. 91/208cm

ŠEMA STOLARIJE



R=1:50	VRATA	OPIS:
POS IV		Unutrašnja jednokrilna vrata od medijapana sa ispunom od kartona. Završna obrada je bojenje poliuretanom sa potrebnim predradnjama u beloj boji. Snabdevena su tipskim okovom i magnetnom bravom. NAPOMENA: Sve mere proveriti na licu mesta.
SUTEREN		
PRIZEMLJE	2	
POTKROVLJE		
UKUPNO	2	

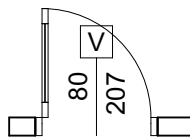
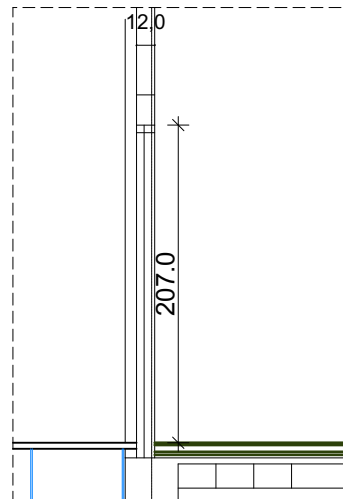
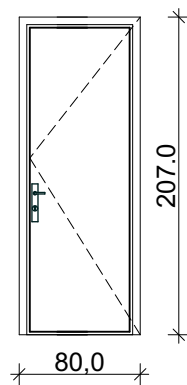
ŠEMA STOLARIJE



R=1:50	VRATA	OPIS:
POS IV		Unutrašnja jednokrilna vrata od medijapana sa ispunom od kartona. Završna obrada je bojenje poliuretanom sa potrebnim predradnjama u beloj boji. Snabdevena su tipskim okovom i magnetnom bravom. NAPOMENA: Sve mere proveriti na licu mesta.
SUTEREN		
PRIZEMLJE		
POTKROVLJE	1	
UKUPNO	1	

dim. 100/207 cm
Zidarski otvor dim. 101/208cm

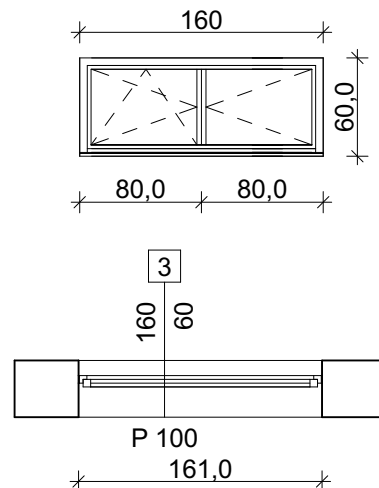
ŠEMA STOLARIJE



R=1:50	VRATA	OPIS:
POS V		Unutrašnja jednokrilna vrata od medijapana sa ispunom od kartona. Završna obrada je bojenje poliuretanom sa potrebnim predradnjama u beloj boji. Snabdevena su tipskim okovom i magnetnom bravom. NAPOMENA: Sve mere proveriti na licu mesta.
SUTEREN		
PRIZEMLJE		
POTKROVLJE	2	
UKUPNO	2	

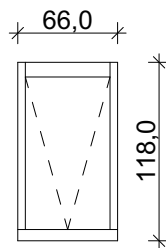
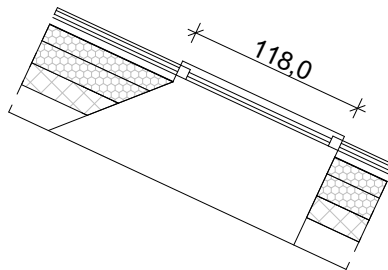
dim. 80/207 cm
Zidarski otvor dim. 81/208cm

ŠEMA SPOLJAŠNJE ALU. BRAVARIJE



R=1:50	PROZOR	OPIS:	
POS 3		Dvokrilni prozor od ALU termoizolovanih profila sa termičkim prekidom u boji RAL 7016. Koeficijent prolaza toplote je $U=1,5 \text{ W/m}^2\text{K}$ za ram, a za staklo $1,1 \text{ W/m}^2\text{K}$. Profil je termički poboljšan i u termo prekidu sadrži izolacionu traku. Sva otvaranja krila snabdeti dihtung gumama i tipskim okovom za otvaranje oko vertikalne i horizontalne ose. Zastakljeni su ravnim termoizolovanim dvoslojnim niskoemisionim staklom 4+12+4+9+4mm. Na poziciji prozora sa spoljašnje strane ugraditi aluminijumske žaluzine pokretne elektromotorom sa daljinskim upravljanjem. Klupice oko prozora izvesti od furniranog medijapana u natur hrast dezenu. NAPOMENA: Sve mere proveriti na licu mesta.	
SUTEREN			
PRIZEMLJE			
POTKROVLJE	4		
UKUPNO	4		dim. 160/60 cm Zidarski otvor dim. 161/61 cm
			list br.2.29/35

ŠEMA SPOLJAŠNJE ALU. BRAVARIJE



R=1:50	PROZOR	OPIS:
POS 4		Krovni prozor tipa VELUX GPU 0050 ili odgovarajuće sa svim pratećim elementima za opšivanje u skladu sa tipom krovnog pokrivača. Krovni prozor sa roletnom i senzorom za automatsko zatvaranje i daljinskom kontrolom otvaranja Dim 66/118cm NAPOMENA: Sve mere proveriti na licu mesta.
SUTEREN		
PRIZEMLJE		
POTKROVLJE	14	
UKUPNO	14	

dim. 66/118 cm
Zidarski otvor dim. 67/119 cm