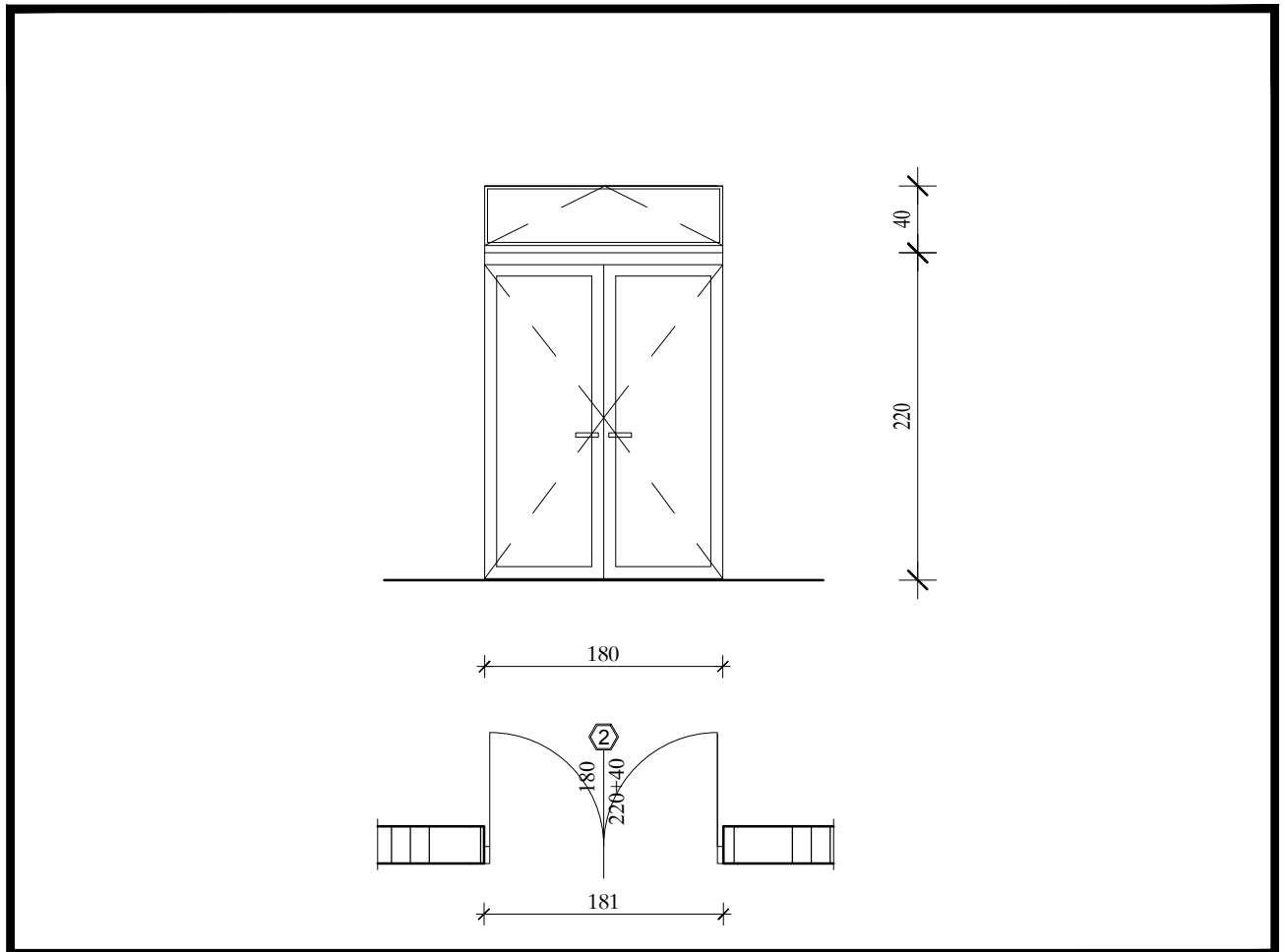


## **2.23. ШЕМА СТОЛАРИЈЕ И БРАВАРИЈЕ**

**ШЕМА СПОЉАШЊЕ АЛУ БРАВАРИЈЕ**  
**(лист 1-9)**



БРАВАРСКА МЕРА

179/279

ЗИДАРСКИ ОТВОР

181/281

## ОПИС:

Спољна двокрилна врата са надсветлом од АЛУ термоизолованих профила са термичким прекидом у боји РАЛ 7016. Коефицијент пролаза топлоте је  $U \leq 16 \text{ W/m}^2\text{K}$  за рам, а за стакло  $\leq 1,4 \text{ W/m}^2\text{K}$ . Профил је термички побољшан и у термо прекиду садржи изолациону траку. Сва отварања крила снабдеи дихтунг гумама, заштитити праговима и окапницама. Врата садрже механизам за самозатварање. Снабдевена су типским оковом. Садрже три пара шарки, браву са цилиндричним улошком, ручке и одбојник постављен у поду. Врата су пуна од алуминијумског лима или панела. Надсветло је застакљено равним термоизолованим двослојним нискоемисионим стаклом 6+16+6mm(SOLAR+16+3.3.1 PAMLEKS). Врата се отварају ка споља. Надсветло се отвара на вентус, садржи две шарке као и механизам са ручицом за отварање.

## НАПОМЕНА:

Све мере проверити на лицу места.

ОСНОВА ПРИЗЕМЉА

УКУПНО КОМАДА

1

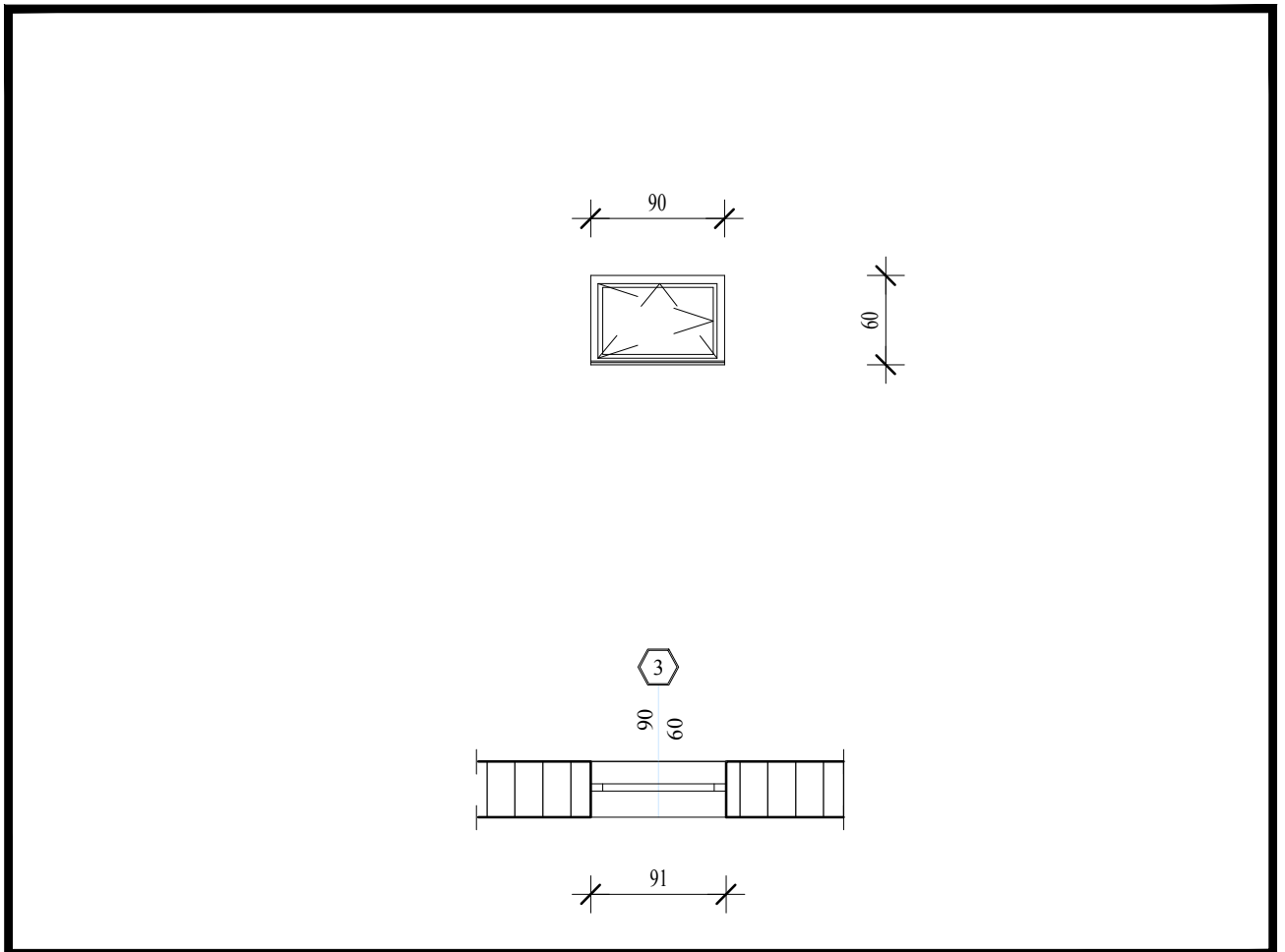
ОБЈЕКАТ:

ШИФРА ОБЈЕКТА

137 / 23

НАЦИОНАЛНИ ЦЕНТАР ОРЛОВАЧА

1-ПРОЈЕКАТ  
АРХИТЕКТУРЕБР. ЛИСТА  
1



БРАВАРСКА МЕРА

89/59

ЗИДАРСКИ ОТВОР

91/61

## ОПИС:

Једнокрилни одклопни прозор, израђен од побољшаних термоизолационих алуминијумских профила са термичким прекидом. Профил у термо прекиду садржи изолациону траку. Коефицијент пролаза топлоте је  $U \leq 1,6 \text{ W/m}^2\text{K}$  за рам, а за стакло  $\leq 1,4 \text{ W/m}^2\text{K}$ . Сва отварања крила снабдети дихтунг гумама, типским оковима за отварање око вертикалне и хоризонталне осе и заштити окапницама. Застакљен је равним термоизолованим двослојним нискоемисионим стаклом 4+16+4 mm. Завршна боја у боји РАЛ 7016. Прозор је фиксиран помоћу одговарајуће подконструкције за бочне зидове, парапет и надпрозорник. Прозор је снабдевен клупицом са спољне стране израђене од квалитетног алуминијумског пластифицираног лима.

## НАПОМЕНА:

Све мере проверити на лицу места.

УКУПНО 11 ком. десних и 7 ком. левих = 18 ком.

ОСНОВА СУТЕРЕНА

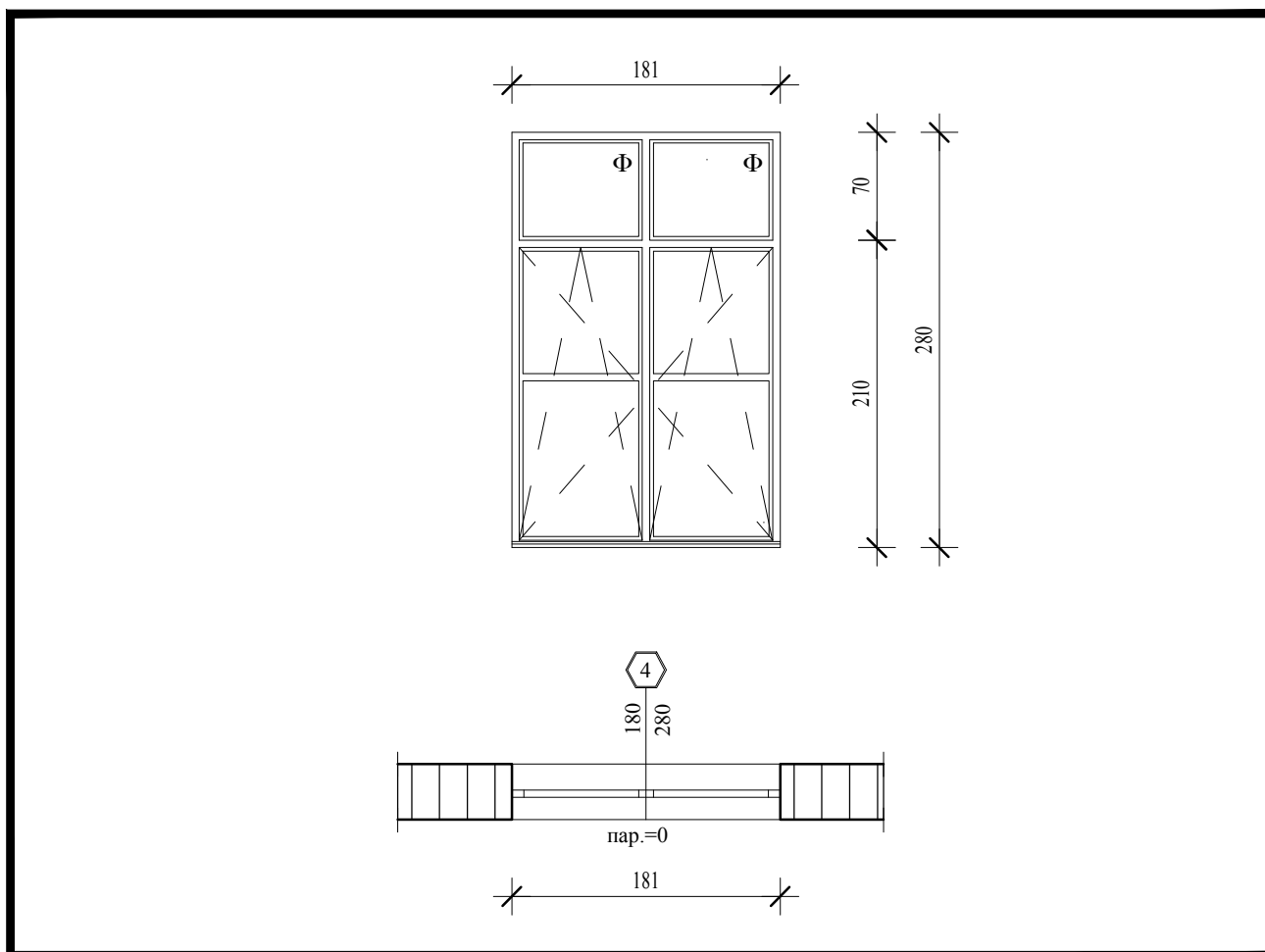
18

ОБЈЕКАТ:

НАЦИОНАЛНИ ЦЕНТАР ОРЛОВАЧА

ШИФРА ОБЈЕКТА

1-ПРОЈЕКАТ  
АРХИТЕКТУРЕБР. ЛИСТА  
2



БРАВАРСКА МЕРА

179/279

ЗИДАРСКИ ОТВОР

181/281

## ОПИС:

Двокрилни отклопно обртни прозор са отклопним надсветлом изнад прозора, израђен од побољшаних термоизолационих алуминијумских профила са термичким прекидом. Профил у термо прекиду садржи изолациону траку. Коефицијент пролаза топлоте је  $U \leq 1,6 \text{ W/m}^2\text{K}$  за рам, а за стакло  $\leq 1,4 \text{ W/m}^2\text{K}$ . Сва отварања крила снабдети дихтунг гумама, типским оковима за отварање око вертикалне и хоризонталне осе и заштити окапницама. Застакљен је равним термоизолованим двослојним нискоемисионим стаклом 4+16+4 mm. Завршна боја у боји РАЛ 7016. Прозор је фиксиран помоћу одговарајуће подконструкције за бочне зидове, парапет и надпрозорник. Прозор је снабдевен клупицом са спољне стране израђене од квалитетног алуминијумског пластифицираног лима.

## НАПОМЕНА:

Све мере проверити на лицу места.

ОСНОВА ПРИЗЕМЉА

УКУПНО КОМАДА

7

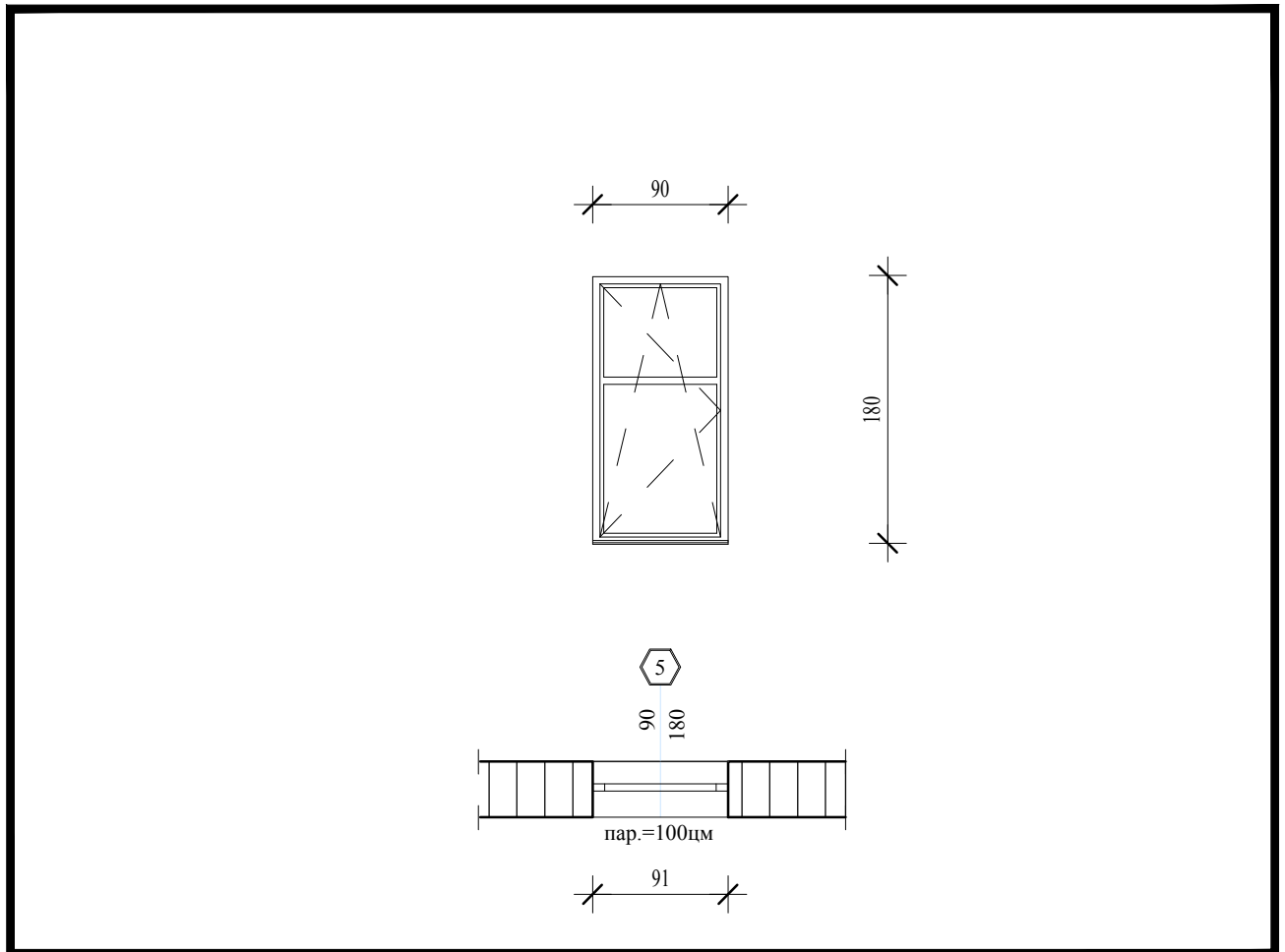
ОБЈЕКАТ:

ШИФРА ОБЈЕКТА

137 / 23

НАЦИОНАЛНИ ЦЕНТАР ОРЛОВАЧА

1-ПРОЈЕКАТ  
АРХИТЕКТУРЕБР. ЛИСТА  
3



БРАВАРСКА МЕРА

89/179

ЗИДАРСКИ ОТВОР

91/181

## ОПИС:

Једнокрилни одклопно обртни прозор, израђен од побољшаних термоизолационих алуминијумских профила са термичким прекидом. Профил у термо прекиду садржи изолациону траку. Коefицијент пролаза топлоте је  $U \leq 1,6 \text{ W/m}^2\text{K}$  за рам, а за стакло  $\leq 1,4 \text{ W/m}^2\text{K}$ . Сва отварања крила снабдети дихтунг гумама, типским оковима за отварање око вертикалне и хоризонталне осе и заштити окапницама. Застакљен је равним термоизолованим двослојним нискоемисионим стаклом 4+16+4 mm. Завршна боја у боји РАЛ 7016. Прозор је фиксиран помоћу одговарајуће подконструкције за бочне зидове, парпет и надпрозорник. Прозор је снабдевен клипцом са спољне стране израђене од квалитетног алуминијумског пластифицираног лима.

## НАПОМЕНА:

Све мере проверити на лицу места.

УКУПНО 13 ком. десних и 12 ком. левих = 25 ком.

ОСНОВА СУТЕРЕНА

/

ОСНОВА ПРИЗЕМЉА

4

ОСНОВА ПРВОГ СПРАТА

12

ОСНОВА ДРУГОГ СПРАТА

9

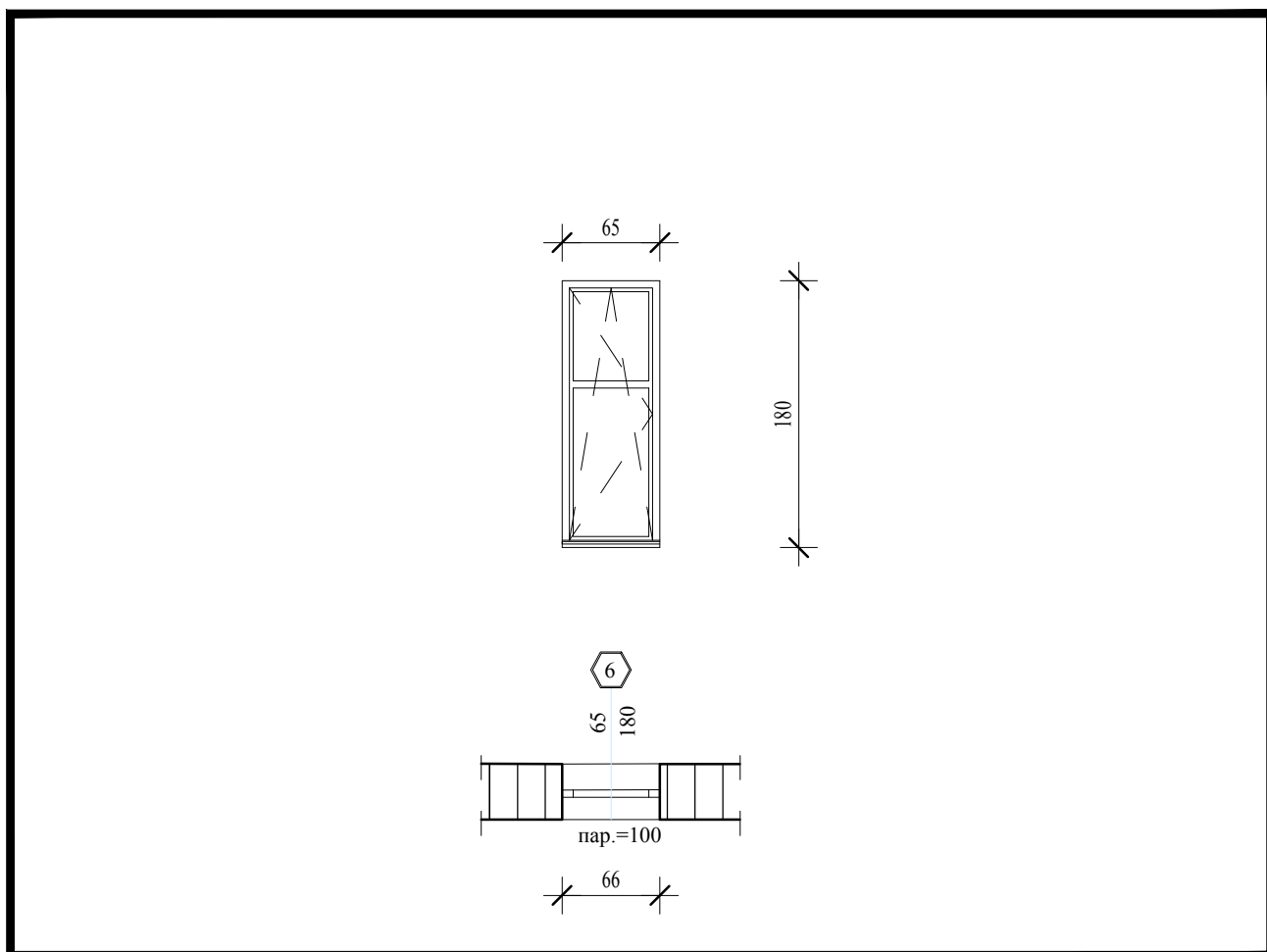
ОБЈЕКАТ:

НАЦИОНАЛНИ ЦЕНТАР ОРЛОВАЧА

ШИФРА ОБЈЕКТА

137 / 23

1-ПРОЈЕКАТ  
АРХИТЕКТУРЕБР. ЛИСТА  
4



БРАВАРСКА МЕРА

64/179

ЗИДАРСКИ ОТВОР

66/181

## ОПИС:

Једнокрилни одклопно обртни прозор, израђен од побољшаних термоизолационих алуминијумских профила са термичким прекидом прекидом. Профил у термо прекиду садржи изолациону траку. Коефицијент пролаза топлоте је  $U \leq 1,6 \text{ W/m}^2\text{K}$  за рам, а за стакло  $\leq 1,4 \text{ W/m}^2\text{K}$ . Сва отварања крила снабдети дихтунг гумама, типским оковима за отварање око вертикалне и хоризонталне осе и заштити окапницама. Застакљен је равним термоизолованим двослојним нискоемисионим стаклом 4+16+4 mm. Завршна боја у боји РАЛ 7016. Прозор је фиксиран помоћу одговарајуће подконструкције за бочне зидове, парапет и надпрозорник. Прозор је снабдевен клипцом са спољне стране израђене од квалитетног алуминијумског пластифицираног лима.

## НАПОМЕНА:

Све мере проверити на лицу места.

УКУПНО 12 ком. десних и 3 ком. левих = 15 ком.

ОСНОВА СУТЕРЕНА

/

ОСНОВА ПРИЗЕМЉА

3

ОСНОВА ПРВОГ СПРАТА

6

ОСНОВА ДРУГОГ СПРАТА

6

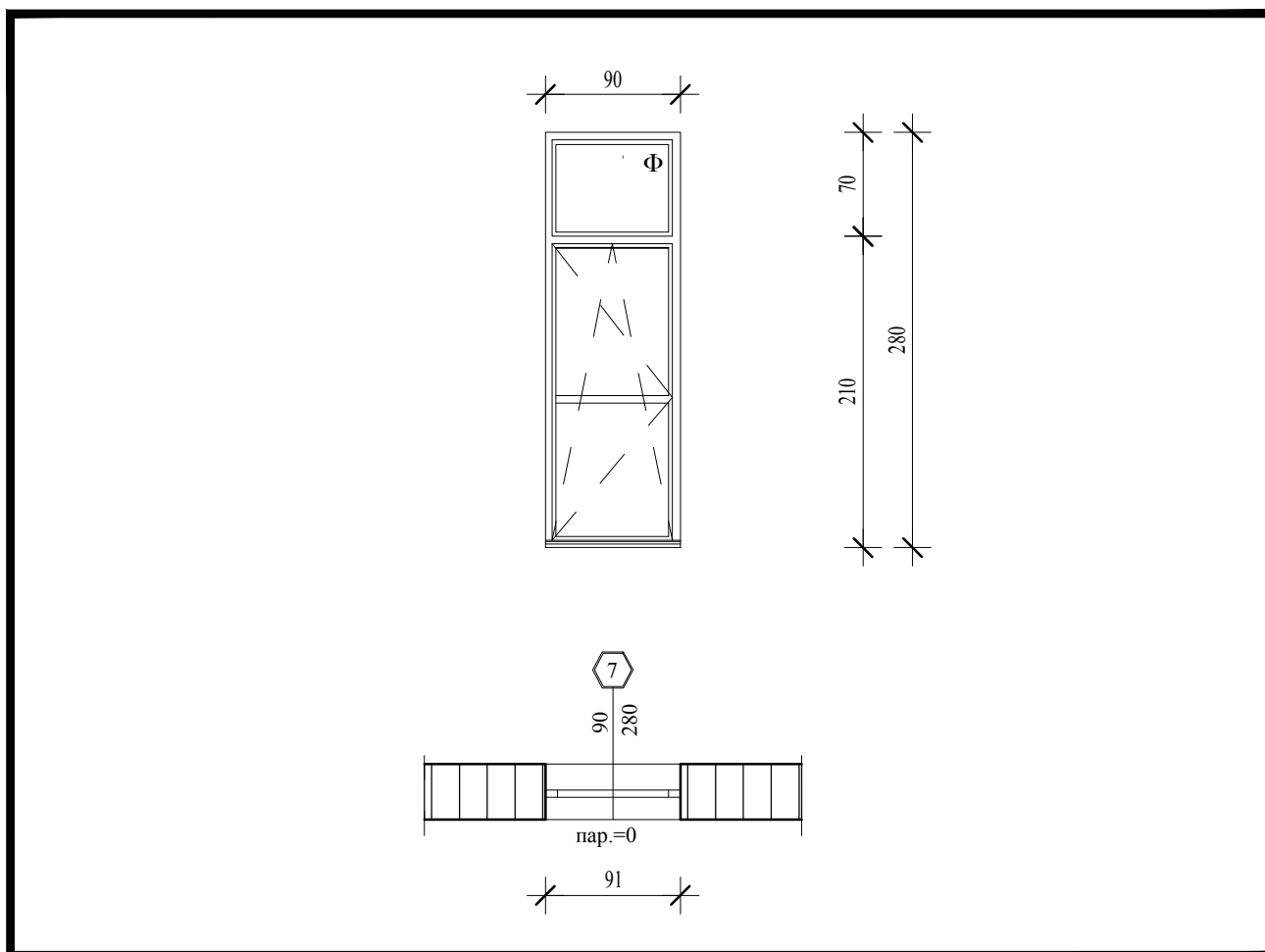
ОБЈЕКАТ:

НАЦИОНАЛНИ ЦЕНТАР ОРЛОВАЧА

ШИФРА ОБЈЕКТА

137 / 23

1-ПРОЈЕКАТ  
АРХИТЕКТУРЕБР. ЛИСТА  
5



БРАВАРСКА МЕРА

89/279

ЗИДАРСКИ ОТВОР

91/281

## ОПИС:

Једнокрилни отклопно обртни прозор са отклопним надсветлом изнад прозора, израђен од побољшаних термоизолационих алуминијумских профила са термичким прекидом. Профил у термо прекиду садржи изолациону траку. Коефицијент пролаза топлоте је  $U \leq 1,6 \text{ W/m}^2\text{K}$  за рам, а за стакло  $\leq 1,4 \text{ W/m}^2\text{K}$ . Сва отварања крила снабдети дихтунг гумама, типским оковима за отварање око вертикалне и хоризонталне осе и заштити окапницама. Застакљен је равним термоизолованим двослојним нискоемисионим стаклом 4+16+4 mm. Завршна боја у боји РАЛ 7016. Прозор је фиксиран помоћу одговарајуће подконструкције за бочне зидове, парапет и надпрозорник. Прозор је снабдевен клупицом са спољне стране израђене од квалитетног алуминијумског пластифицираног лима.

## НАПОМЕНА:

Све мере проверити на лицу места.

ОСНОВА СУТЕРЕНА

/

ОСНОВА ПРИЗЕМЉА

12-десна

ОСНОВА ПРВОГ СПРАТА

/

ОСНОВА ДРУГОГ СПРАТА

/

ОБЈЕКАТ:

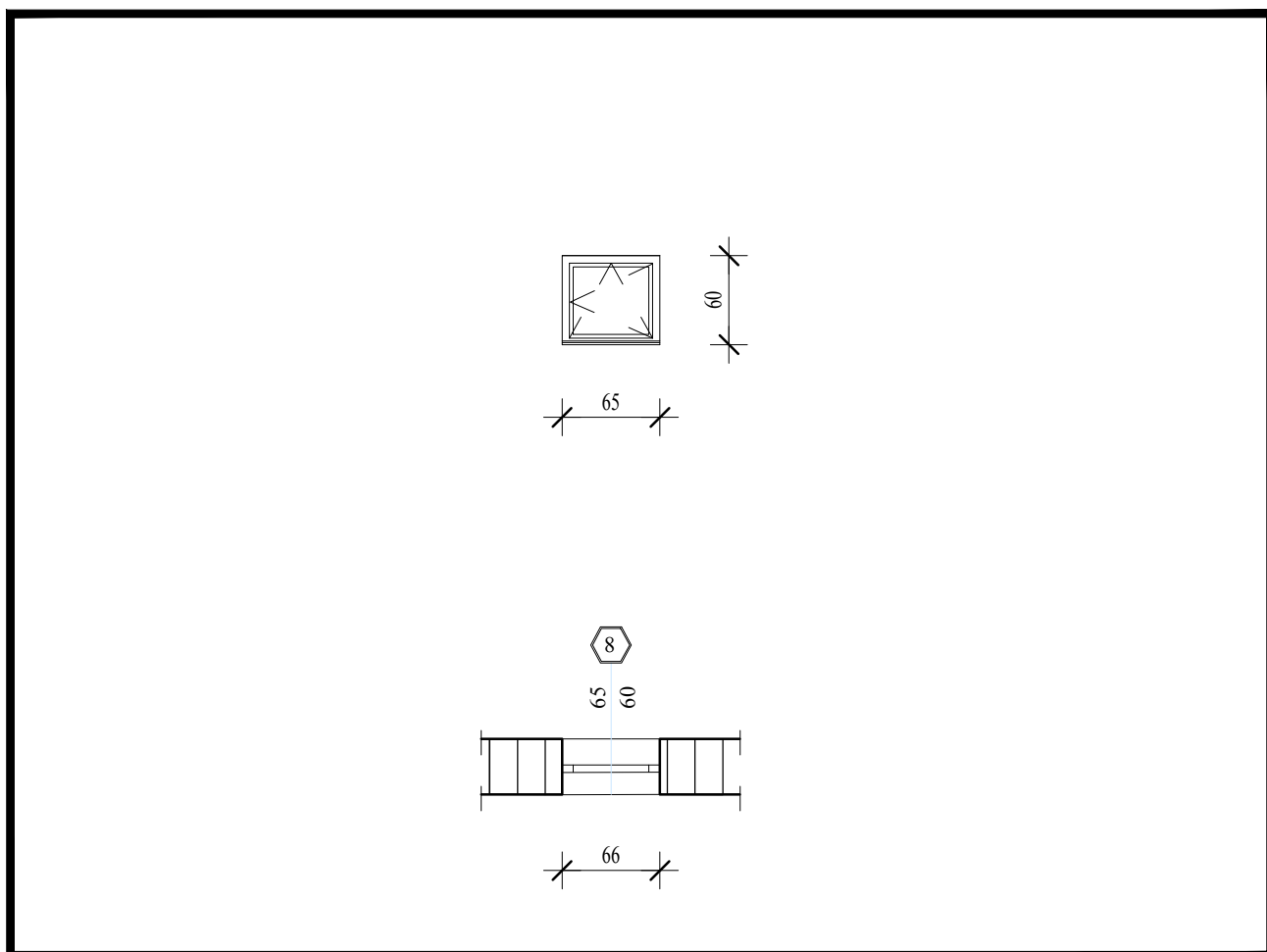
НАЦИОНАЛНИ ЦЕНТАР ОРЛОВАЧА

ШИФРА ОБЈЕКТА

137 / 23

1-ПРОЈЕКАТ  
АРХИТЕКТУРЕБР. ЛИСТА  
6





БРАВАРСКА МЕРА

64/59

ЗИДАРСКИ ОТВОР

66/181

## ОПИС:

Једнокрилни одклопно прозор, израђен од побољшаних термоизолационих алуминијумских профила са термичким прекидом прекидом. Профил у термо прекиду садржи изолациону траку. Коефицијент пролаза топлоте је  $U \leq 1,6 \text{ W/m}^2\text{K}$  за рам, а за стакло  $\leq 1,4 \text{ W/m}^2\text{K}$ . Сва отварања крила снабдети дихтунг гумама, типским оковима за отварање око вертикалне и хоризонталне осе и заштити окапницама. Застакљен је равним термоизолованим двослојним нискоемисионим стаклом 4+16+4 mm. Завршна боја у боји РАЛ 7016. Прозор је фиксиран помоћу одговарајуће подконструкције за бочне зидове, парпет и надпрозорник. Прозор је снабдевен клупицом са спољне стране израђене од квалитетног алуминијумског пластифицираног лима.

## НАПОМЕНА:

Све мере проверити на лицу места.

УКУПНО 3 ком.

ОСНОВА СУТЕРЕНА

1-десна

2-лева

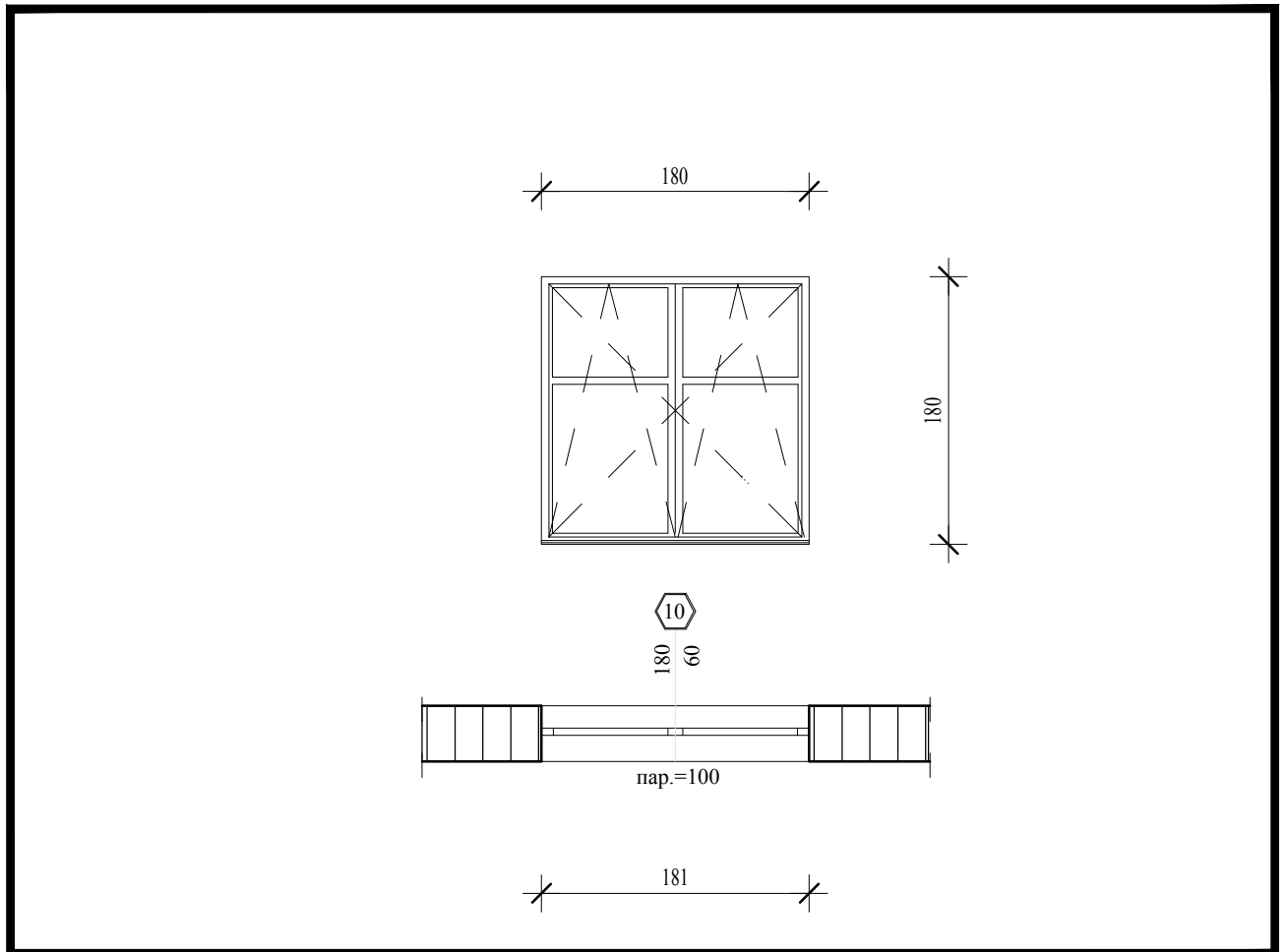
ОБЈЕКАТ:

ШИФРА ОБЈЕКТА

137 / 23

НАЦИОНАЛНИ ЦЕНТАР ОРЛОВАЧА

1-ПРОЈЕКАТ  
АРХИТЕКТУРЕБР. ЛИСТА  
7



БРАВАРСКА МЕРА

179/179

ЗИДАРСКИ ОТВОР

181/181

## ОПИС:

Двокрилни отклопно обртни прозор са отклопним надсветлом изнад прозора, израђен од побољшаних термоизолационих алуминијумских профила са термичким прекидом. Профил у термо прекиду садржи изолациону траку. Коефицијент пролаза топлоте је  $U \leq 1,6 \text{ W/m}^2\text{K}$  за рам, а за стакло  $\leq 1,4 \text{ W/m}^2\text{K}$ . Сва отварања крила снабдеи дихтунг гумама, типским оковима за отварање око вертикалне и хоризонталне осе и заштити окапницама. Застакљен је равним термоизолованим двослојним нискоемисионим стаклом 4+16+4 mm. Завршна боја у боји РАЛ 7016. Прозор је фиксиран помоћу одговарајуће подконструкције за бочне зидове, парапет и надпрозорник. Прозор је снабдевен клупицом са спољне стране израђене од квалитетног алуминијумског пластифицираног лима.

НАПОМЕНА:

УКУПНО 34 ком.

ОСНОВА БРАВАРСКИХ ПУТЕВИХ

/

ОСНОВА ПРИЗЕМЉА

4

ОСНОВА ПРВОГ СПРАТА

15

ОСНОВА ДРУГОГ СПРАТА

15

ОБЈЕКАТ:

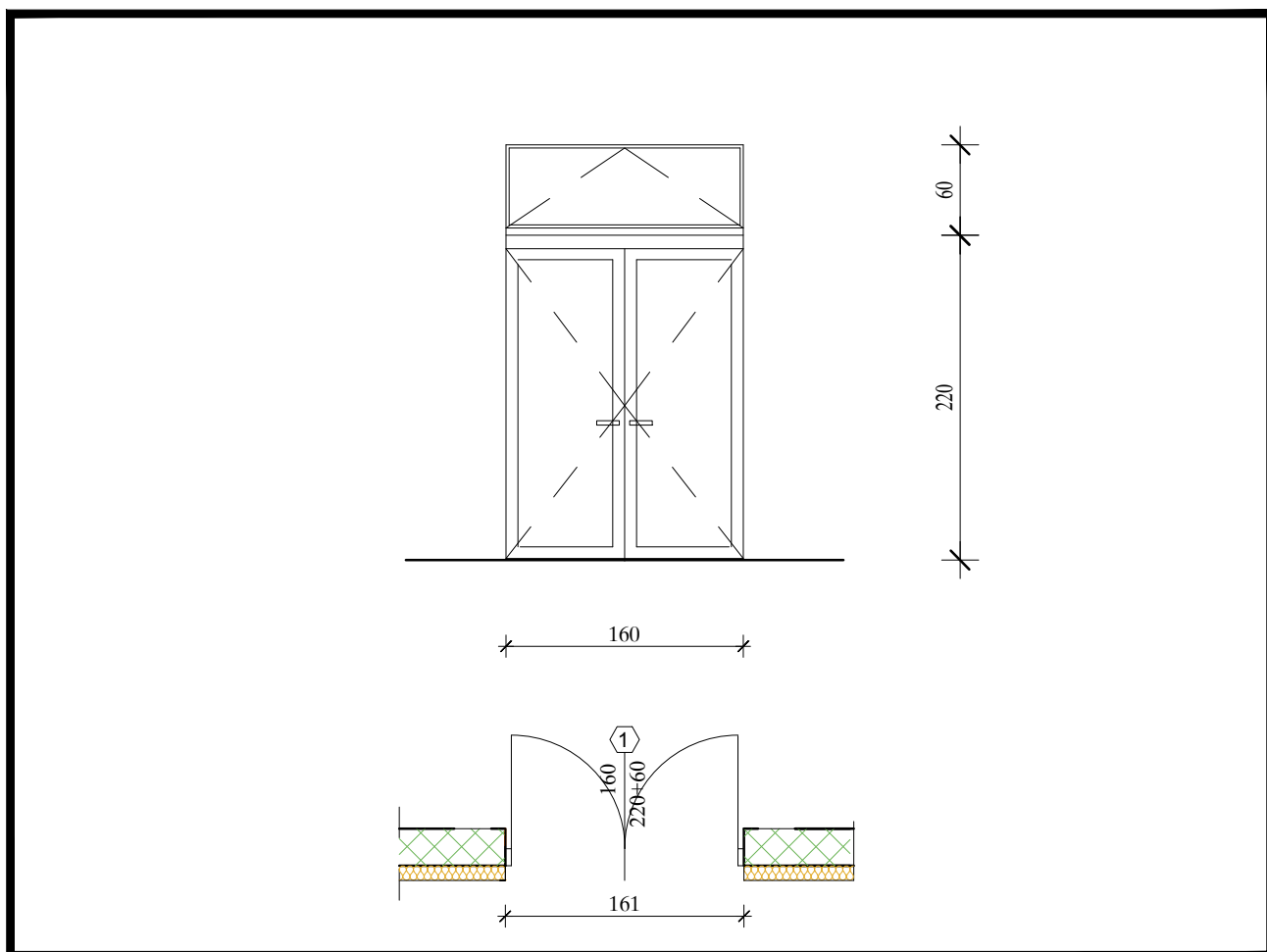
ШИФРА ОБЈЕКТА

137 / 23

НАЦИОНАЛНИ ЦЕНТАР ОРЛОВАЧА

1-ПРОЈЕКАТ  
АРХИТЕКТУРЕБР. ЛИСТА  
9

**ШЕМА УНУТРАШЊЕ АЛУ БРАВАРИЈЕ**  
**(лист 10-26)**



БРАВАРСКА МЕРА

159/279

ЗИДАРСКИ ОТВОР

161/281

## ОПИС:

Унутрашња двокрилна врата са надсветлом од АЛУ термоизолованих профила са термичким прекидом у боји РАЛ 7016. Коефицијент пролаза топлоте је  $U \leq 16 \text{ W/m}^2\text{K}$  за рам, а за стакло  $\leq 1,4 \text{ W/m}^2\text{K}$ . Профил је термички побољшан и у термо прекиду садржи изолациону траку. Сва отварања крила снабдеи дихтунг гумама, заштитити праговима и окапницама. Врата садрже механизам за самозатварање. Снабдевена су типским оковом. Садрже три пара шарки, браву са цилиндричним улошком, ручке и одбојник постављен у поду. Испуна је од алуминијумског лима или панела а надсветло је застакљено равним термоизолованим двослојним нискоемисионим стаклом 6+16+6mm(SOLAR+16+3.3.1 PAMLEKS). Врата се отварају ка унутра. Надсветло се отвара на ветус, садржи две шарке као и механизам са ручицом за отварање.

## НАПОМЕНА:

Све мере проверити на лицу места.

ОСНОВА СУТЕРЕНА

УКУПНО КОМАДА

2

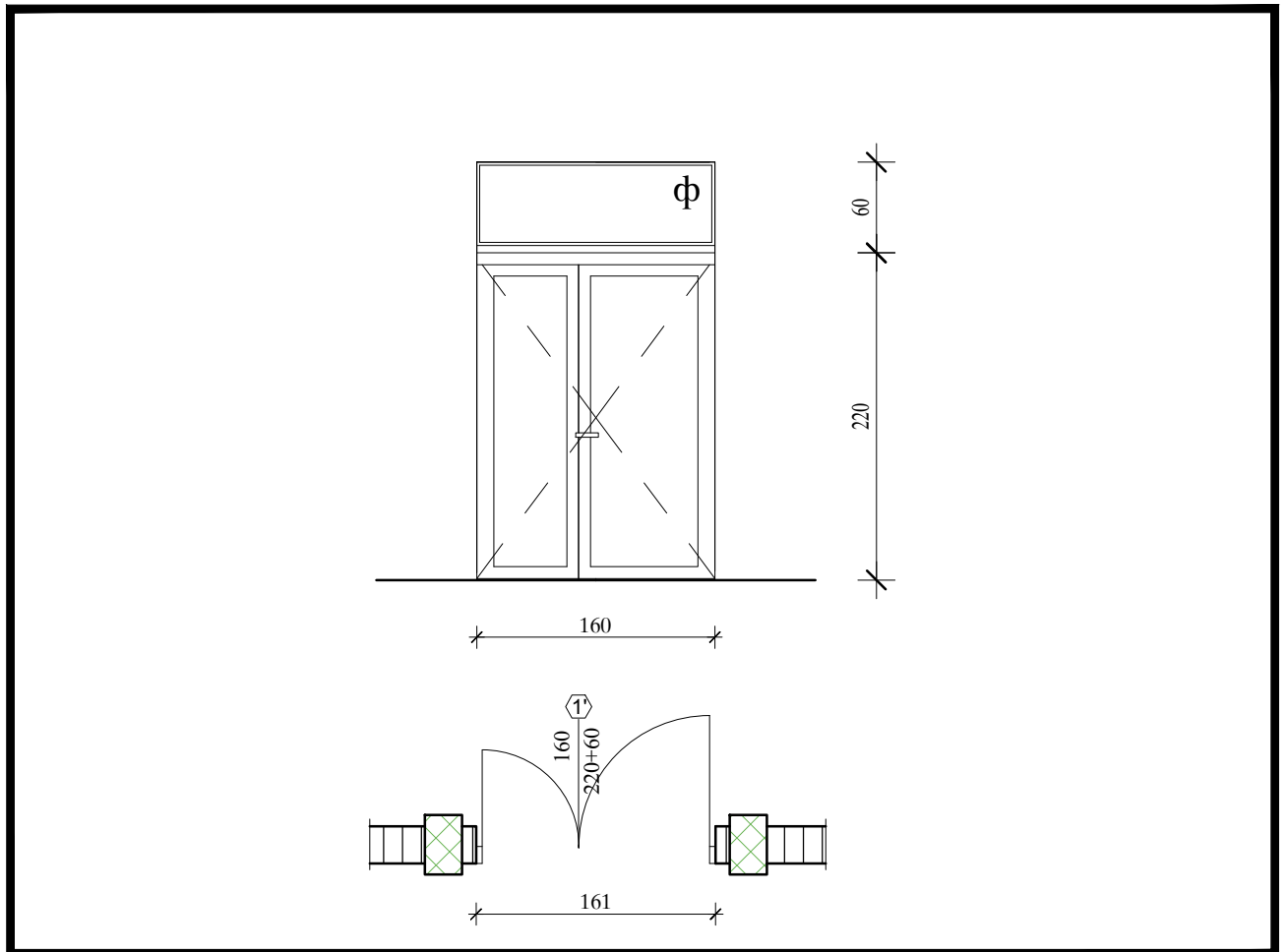
ОБЈЕКАТ:

ШИФРА ОБЈЕКТА

137 / 23

НАЦИОНАЛНИ ЦЕНТАР ОРЛОВАЧА

1-ПРОЈЕКАТ  
АРХИТЕКТУРЕБР. ЛИСТА  
10



БРАВАРСКА МЕРА

159/279

ЗИДАРСКИ ОТВОР

161/281

## ОПИС:

Унутрашња двокрилна врата са надсветлом од АЛУ термоизолованих профила са термичким прекидом у боји РАЛ 7016. Коефицијент пролаза топлоте је  $U \leq 16 \text{ W/m}^2\text{K}$  за рам, а за стакло  $\leq 1,4 \text{ W/m}^2\text{K}$ . Профил је термички побољшан и у термо прекиду садржи изолациону траку. Сва отварања крила снабдеи дихтунг гумама, заштитити праговима и окапницама. Врата садрже механизам за самозатварање. Снабдевена су типским оковом. Садрже три пара шарки, браву са цилиндричним улошком, ручке и одбојник постављен у поду. Застакљена су равним термоизолованим двослојним нискоемисионим стаклом 6+16+6mm(SOLAR+16+3.3.1 PAMLEKS). Врата се отварају ка унутра. Надсветло се отвара на вентус, садржи две шарке као и механизам са ручицом за отварање.

## НАПОМЕНА:

Све мере проверити на лицу места.

ОСНОВА ПРВОГ СПРАТА

УКУПНО КОМАДА

2

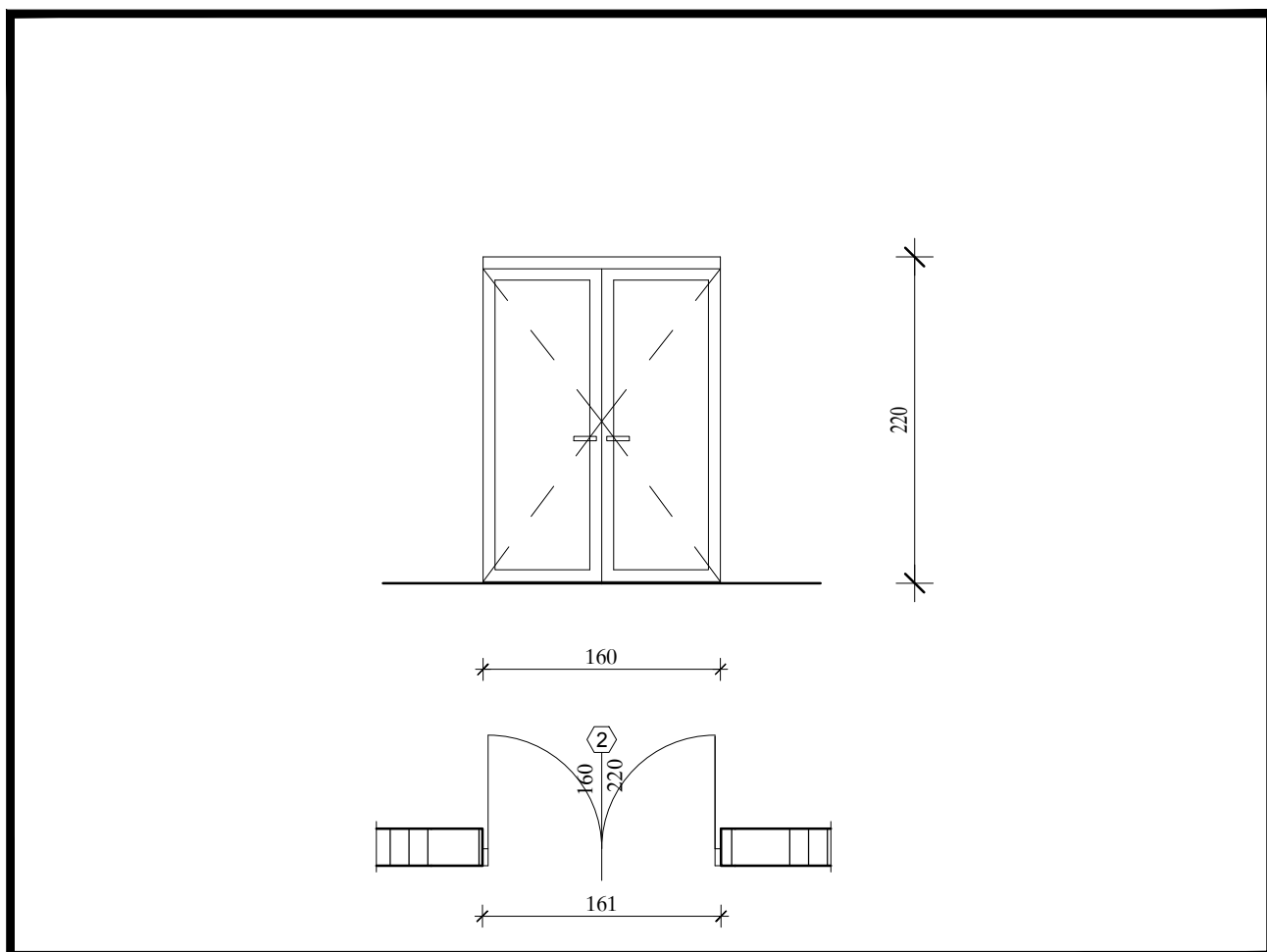
ОБЈЕКАТ:

ШИФРА ОБЈЕКТА

137 / 23

НАЦИОНАЛНИ ЦЕНТАР ОРЛОВАЧА

1-ПРОЈЕКАТ  
АРХИТЕКТУРЕБР. ЛИСТА  
11



БРАВАРСКА МЕРА

159/279

ЗИДАРСКИ ОТВОР

161/281

## ОПИС:

Унутрашња двокрилна врата од АЛУ термоизолованих профила са термичким прекидом у боји РАЛ 7016. Коефицијент пролаза топлоте је  $U \leq 16 \text{ W/m}^2\text{K}$  за рам, а за стакло  $\leq 1,4 \text{ W/m}^2\text{K}$ . Профил је термички побољшан и у термо прекиду садржи изолациону траку. Сва отварања крила снабдети дихтунг гумама, заштитити праговима и окапницама. Врата садрже механизам за самозатварање. Снабдевена су типским оковом. Садрже три пара шарки, браву са цилиндричним улошком, ручке и одбојник постављен у поду. Застакљена су равним термоизолованим двослојним нискоемисионим стаклом 6+16+6mm(SOLAR+16+3.3.1 PAMLEKS). Врата се отварају ка унутра.

## НАПОМЕНА:

Све мере проверити на лицу места.

ОСНОВА ДРУГОГ СПРАТА

УКУПНО КОМАДА

1

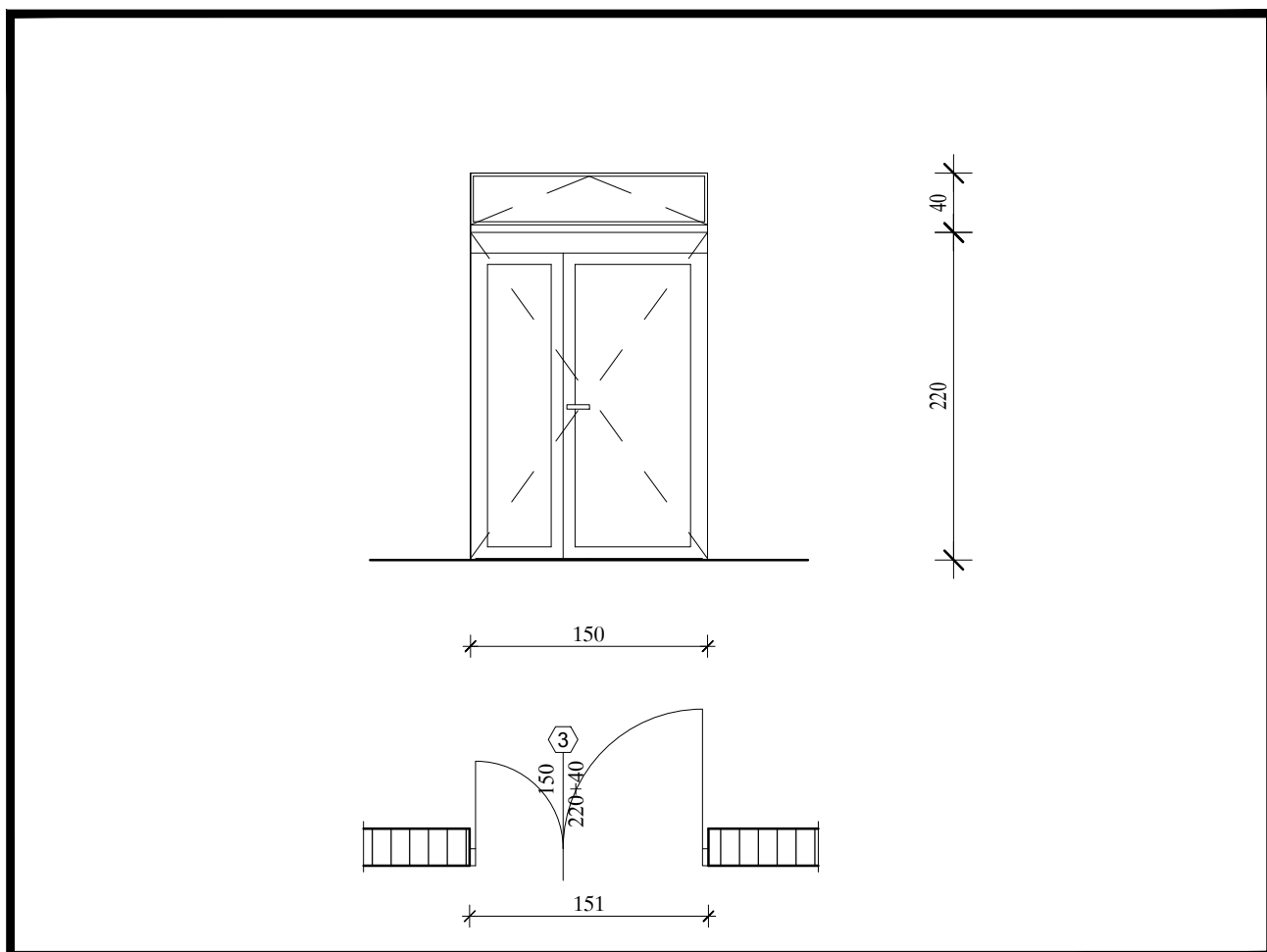
ОБЈЕКАТ:

ШИФРА ОБЈЕКТА

137 / 23

НАЦИОНАЛНИ ЦЕНТАР ОРЛОВАЧА

1-ПРОЈЕКАТ  
АРХИТЕКТУРЕБР. ЛИСТА  
12



БРАВАРСКА МЕРА

149/259

ЗИДАРСКИ ОТВОР

151/261

## ОПИС:

Унутрашња двокрилна врата са надсветлом од АЛУ термоизолованих профила са термичким прекидом у боји РАЛ 7016. Коefицијент пролаза топлоте је  $U \leq 16 \text{ W/m}^2\text{K}$  за рам, а за стакло  $\leq 1,4 \text{ W/m}^2\text{K}$ . Профил је термички побољшан и у термо прекиду садржи изолациону траку. Сва отварања крила снабдети дихтунг гумама, заштитити праговима и окапницама. Врата садрже механизам за самозатварање. Снабдевена су типским оковом. Садрже три пара шарки, браву са цилиндричним улошком, ручке и одбојник постављен у поду. Испуна је од алуминијумског лима или панела а надсветло је застакљено равним термоизолованим двослојним нискоемисионим стаклом 6+16+6mm(SOLAR+16+3.3.1 PAMLEKS). Врата се отварају ка унутра. Надсветло се отвара на ветус, садржи две шарке као и механизам са ручицом за отварање.

## НАПОМЕНА:

Све мере проверити на лицу места.

ОСНОВА СУТЕРЕНА

УКУПНО КОМАДА

2

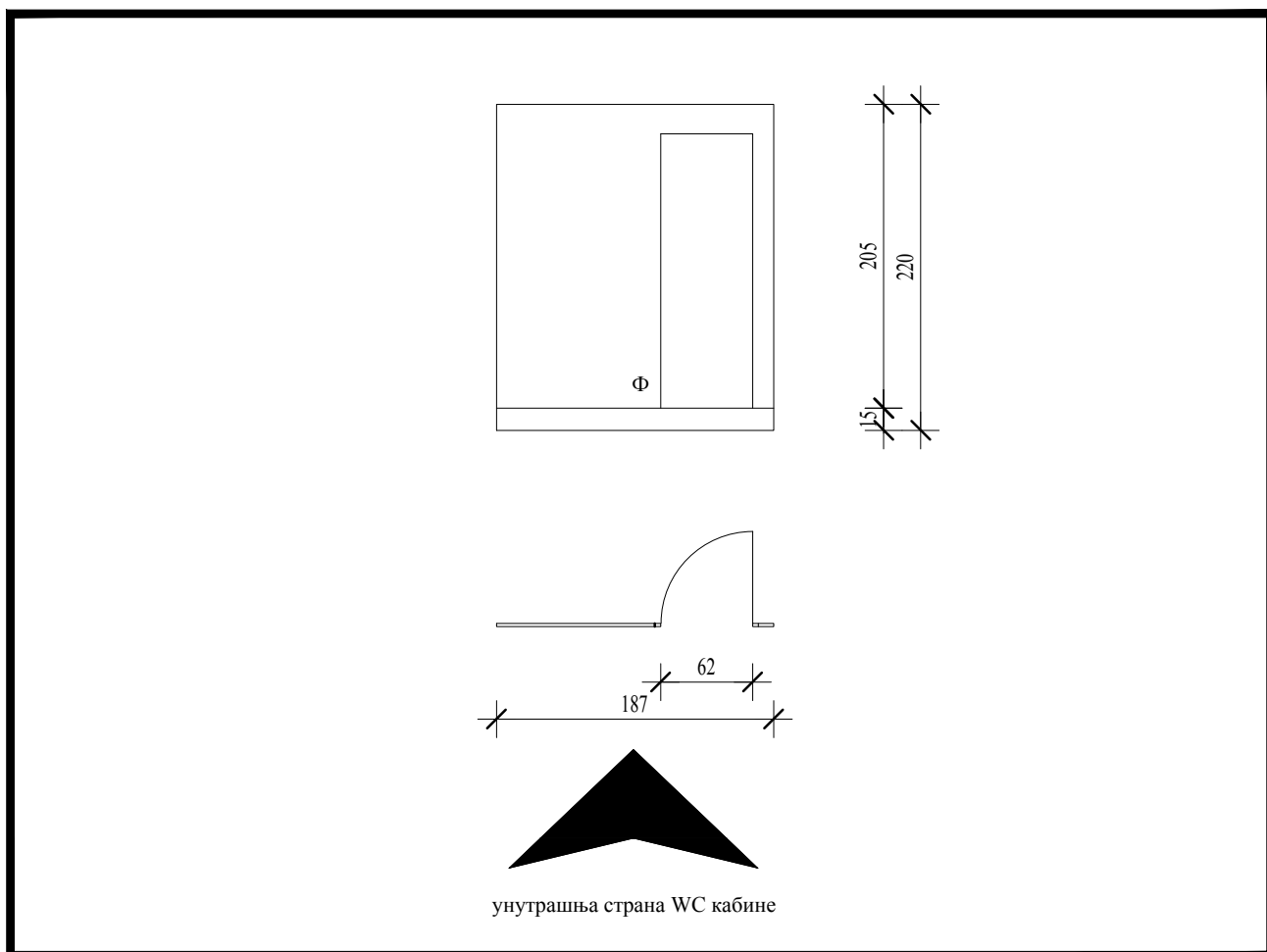
ОБЈЕКАТ:

ШИФРА ОБЈЕКТА

137 / 23

НАЦИОНАЛНИ ЦЕНТАР ОРЛОВАЧА

1-ПРОЈЕКАТ  
АРХИТЕКТУРЕБР. ЛИСТА  
13



Преграда у санитарном чвору

Димензија: 178/220

**ОПИС:**

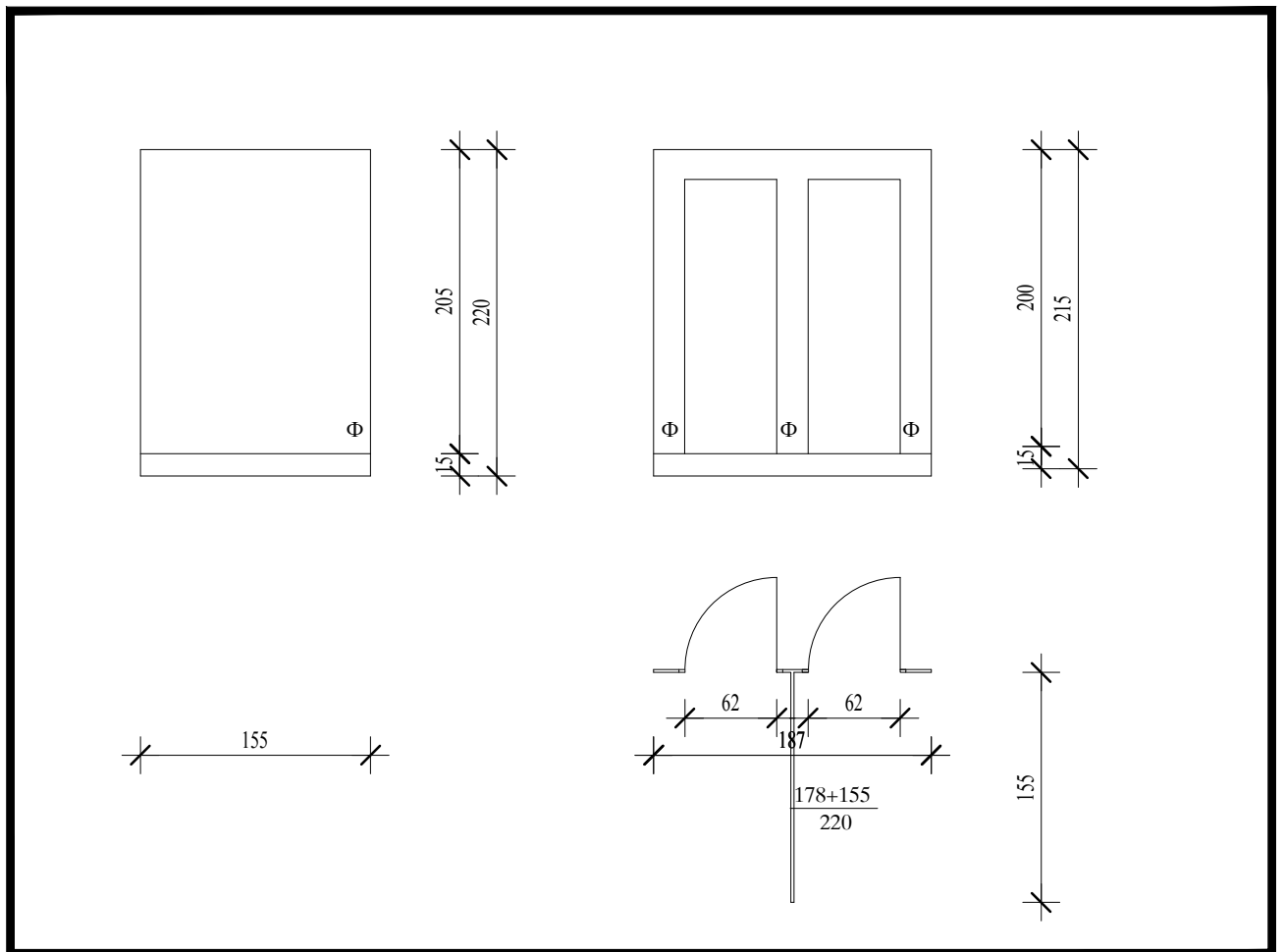
Унутрашња преграда са вратима, на wc кабини, израђена од пластифицираних алуминијумских профила за врата, доватник, садрже гуму за неутралисање звука при затварању врата. Прикључак на зид се изводи U профилем. Крило врата и фиксна поља су од HPL компакт плоча дебљине 13 mm, водопостојаних, отпорних на труљење, гребање и ударе. Плоче су благо храпаве површинске структуре и подигнуте су за 15 cm од пода. Врата садрже три пара шарки, браву за wc кабину са закључавањем изнутра (показатељ заузетости кабине са спољне стране крила врата) и кваке. Висина кабине 220 cm (укључујући и ножице), а ширина врата је 62 cm.

**НАПОМЕНА:**

Све мере проверити на лицу места.

ОСНОВА СУТЕРЕНА	1	
ОСНОВА ПРИЗЕМЉА	1	
ОСНОВА ПРВОГ СПРАТА	1	
ОСНОВА ДРУГОГ СПРАТА	1	
ОБЈЕКАТ: НАЦИОНАЛНИ ЦЕНТАР ОРЛОВАЧА	ШИФРА ОБЈЕКТА	137 / 23
	1-ПРОЈЕКАТ АРХИТЕКТУРЕ	БР. ЛИСТА 14





Преграда у санитарном чвору

Димензија: 178+155/220

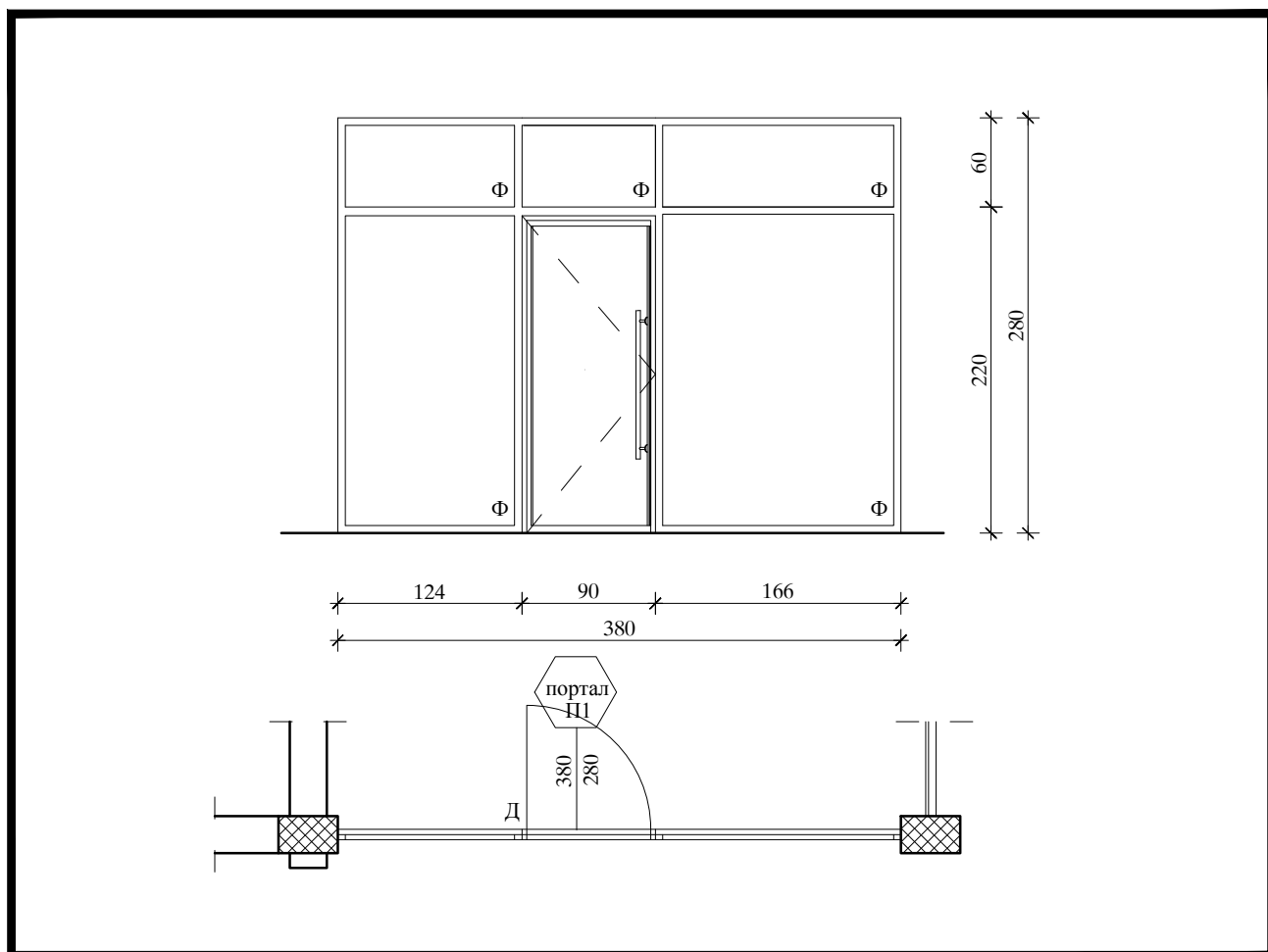
**ОПИС:**

Унутрашња преграда са вратима, на wc кабини, израђена од пластифицираних алуминијумских профила за врата, довратник, садрже гуму за неутралисање звука при затварању врата. Прикључак на зид се изводи У профилном. Крило врата и фиксна поља су од HPL компакт плоча дебљине 13 mm, водопостојаних, отпорних на труљење, гребање и ударе. Плоче су благо храпаве површинске структуре и подигнуте су за 15 cm од пода. Врата садрже три пара шарки, браву за wc кабину са закључавањем изнутра (показатељ заузетости кабине са спољне стране крила врата) и кваке. Висина кабине 220 cm (укључујући и ножице), а ширина врата је 62 cm.

**НАПОМЕНА:**

Све мере проверити на лицу места.

ОСНОВА СУТЕРЕНА	1	
ОСНОВА ПРИЗЕМЉА	1	
ОСНОВА ПРВОГ СПРАТА	1	
ОСНОВА ДРУГОГ СПРАТА	1	
ОБЈЕКАТ: НАЦИОНАЛНИ ЦЕНТАР ОРЛОВАЧА	ШИФРА ОБЈЕКТА	137 / 23
	1-ПРОЈЕКАТ АРХИТЕКТУРЕ	БР. ЛИСТА 15



БРАВАРСКА МЕРА

379/279

ЗИДАРСКИ ОТВОР

380/280

## ОПИС:

Унутрашњи стаклени портал са једнокрилним вратима која имају десни смер отварања, сигурносног стакла  $d=8\text{mm}$  са рамом, у уградном штоку од алуминијумских профила у завршној обради пластификација у антрацит боји RAL7016. Врата садрже друкере, типски оков, три пара шарки, браву са цилиндричним улошком и одбојник постављен у поду. Преграда је фиксирана за под, зид и плафон. Пре израде мере узети на лицу места.

## НАПОМЕНА:

Све мере проверити на лицу места.

ОСНОВА ПРВОГ СПРАТА

УКУПНО КОМАДА

1

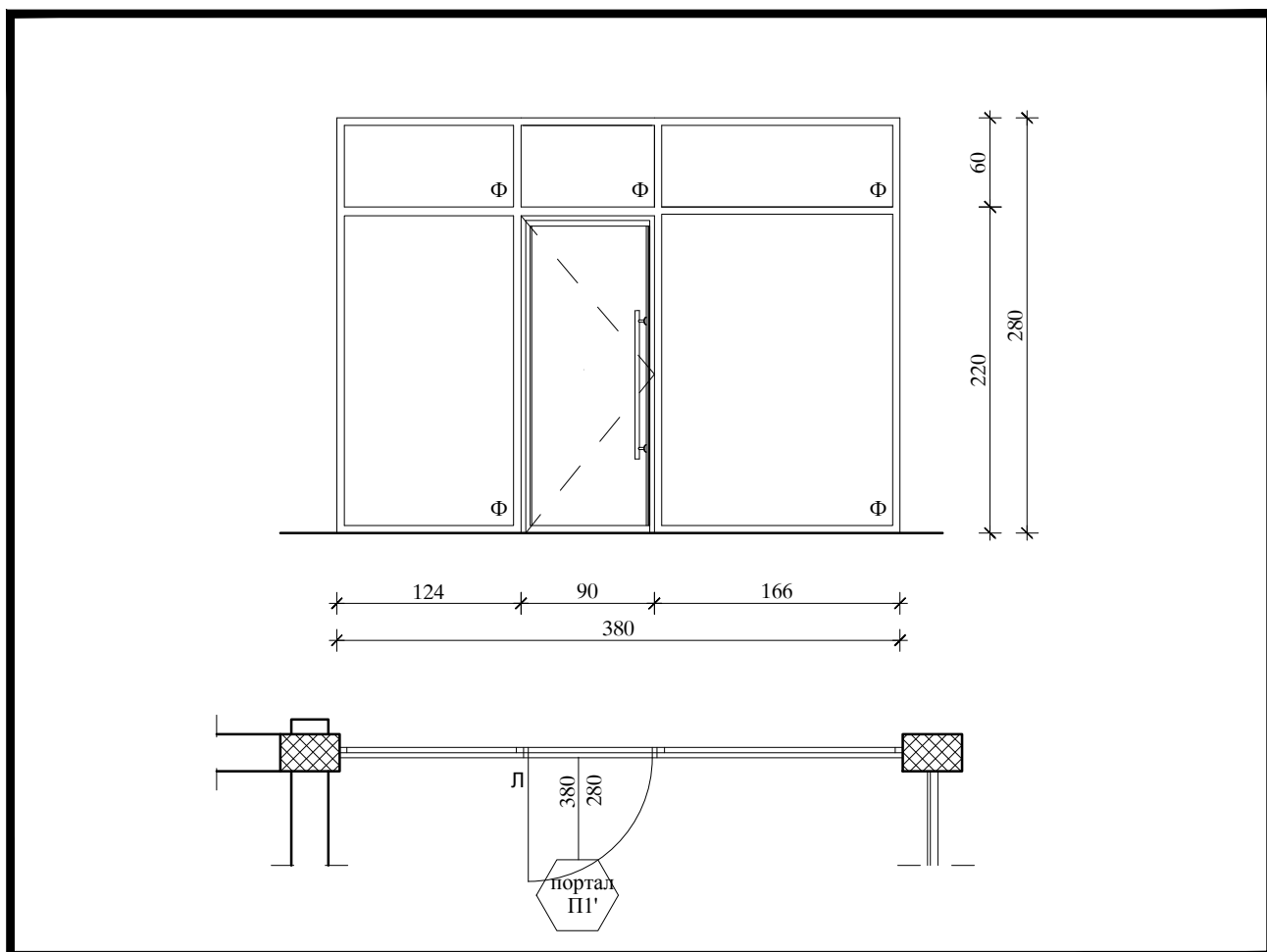
ОБЈЕКАТ:

НАЦИОНАЛНИ ЦЕНТАР ОРЛОВАЧА

ШИФРА ОБЈЕКТА

137 / 23

1-ПРОЈЕКАТ  
АРХИТЕКТУРЕБР. ЛИСТА  
16



БРАВАРСКА МЕРА

379/279

ЗИДАРСКИ ОТВОР

380/280

## ОПИС:

Унутрашњи стаклени портал са једнокрилним вратима која имају леви смер отварања, сигурносног стакла  $d=8\text{mm}$  са рамом, у уградном штоку од алуминијумских профила у завршној обради пластификација у антрацит боји RAL7016. Врата садрже друкере, типски оков, три пара шарки, браву са цилиндричним улошком и одбојник постављен у поду. Преграда је фиксирана за под, зид и плафон. Пре израде мере узети на лицу места.

## НАПОМЕНА:

Све мере проверити на лицу места.

ОСНОВА ПРВОГ СПРАТА

УКУПНО КОМАДА

1

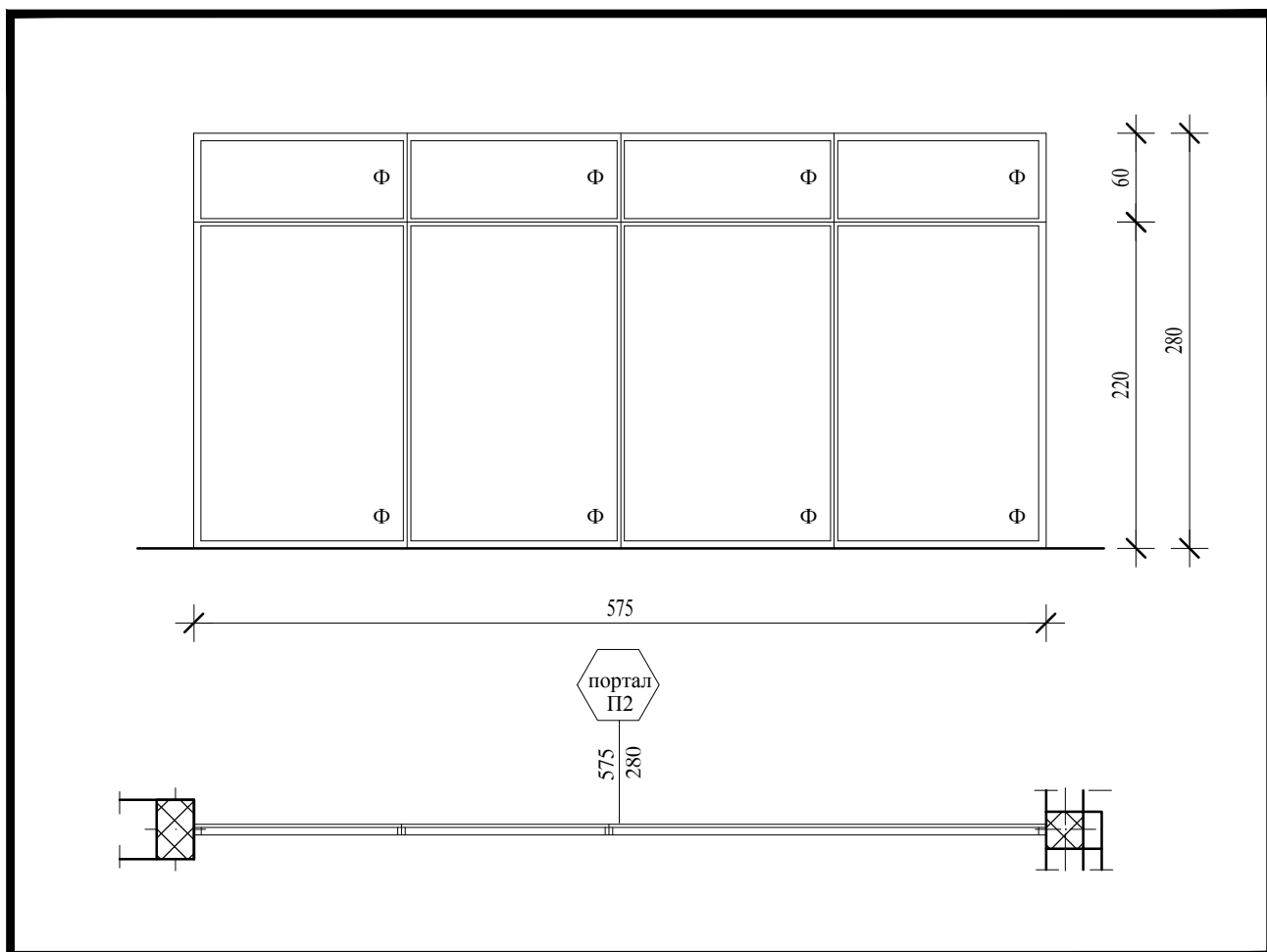
ОБЈЕКАТ:

НАЦИОНАЛНИ ЦЕНТАР ОРЛОВАЧА

ШИФРА ОБЈЕКТА

137 / 23

1-ПРОЈЕКАТ  
АРХИТЕКТУРЕБР. ЛИСТА  
17



БРАВАРСКА МЕРА

574/279

ЗИДАРСКИ ОТВОР

575/280

## ОПИС:

Унутрашњи стаклени портал, у уградном штоку од алуминијумских профила у завршној обради пластификација у антрацит боји RAL7016. Преграда је фиксирана за под, зид и плафон. Пре израде мере узети на лицу места.

## НАПОМЕНА:

Све мере проверити на лицу места.

ОСНОВА ПРВОГ СПРАТА

УКУПНО КОМАДА

2

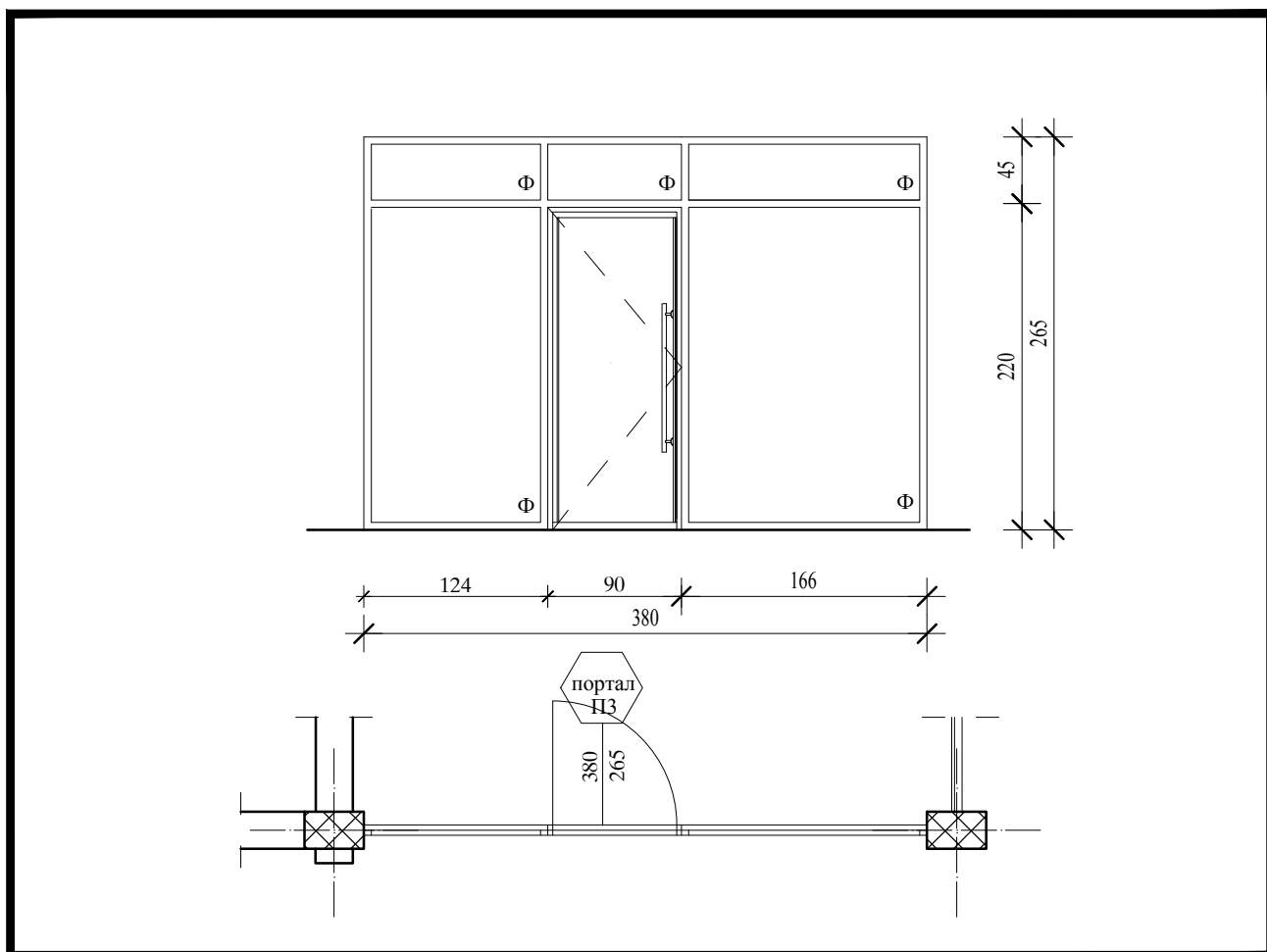
ОБЈЕКАТ:

НАЦИОНАЛНИ ЦЕНТАР ОРЛОВАЧА

ШИФРА ОБЈЕКТА

137 / 23

1-ПРОЈЕКАТ  
АРХИТЕКТУРЕБР. ЛИСТА  
18



БРАВАРСКА МЕРА

379/264

ЗИДАРСКИ ОТВОР

380/265

## ОПИС:

Унутрашњи стаклени портал са једнокрилним вратима која имају десни смер отварања, сигурносног стакла  $d=8\text{mm}$  са рамом, у уградном штоку од алуминијумских профила у завршној обради пластификација у антрацит боји RAL7016. Врата садрже друкере, типски оков, три пара шарки, браву са цилиндричним улошком и одбојник постављен у поду. Преграда је фиксирана за под, зид и плафон. Пре израде мере узети на лицу места.

## НАПОМЕНА:

Све мере проверити на лицу места.

ОСНОВА ДРУГОГ СПРАТА

УКУПНО КОМАДА

1

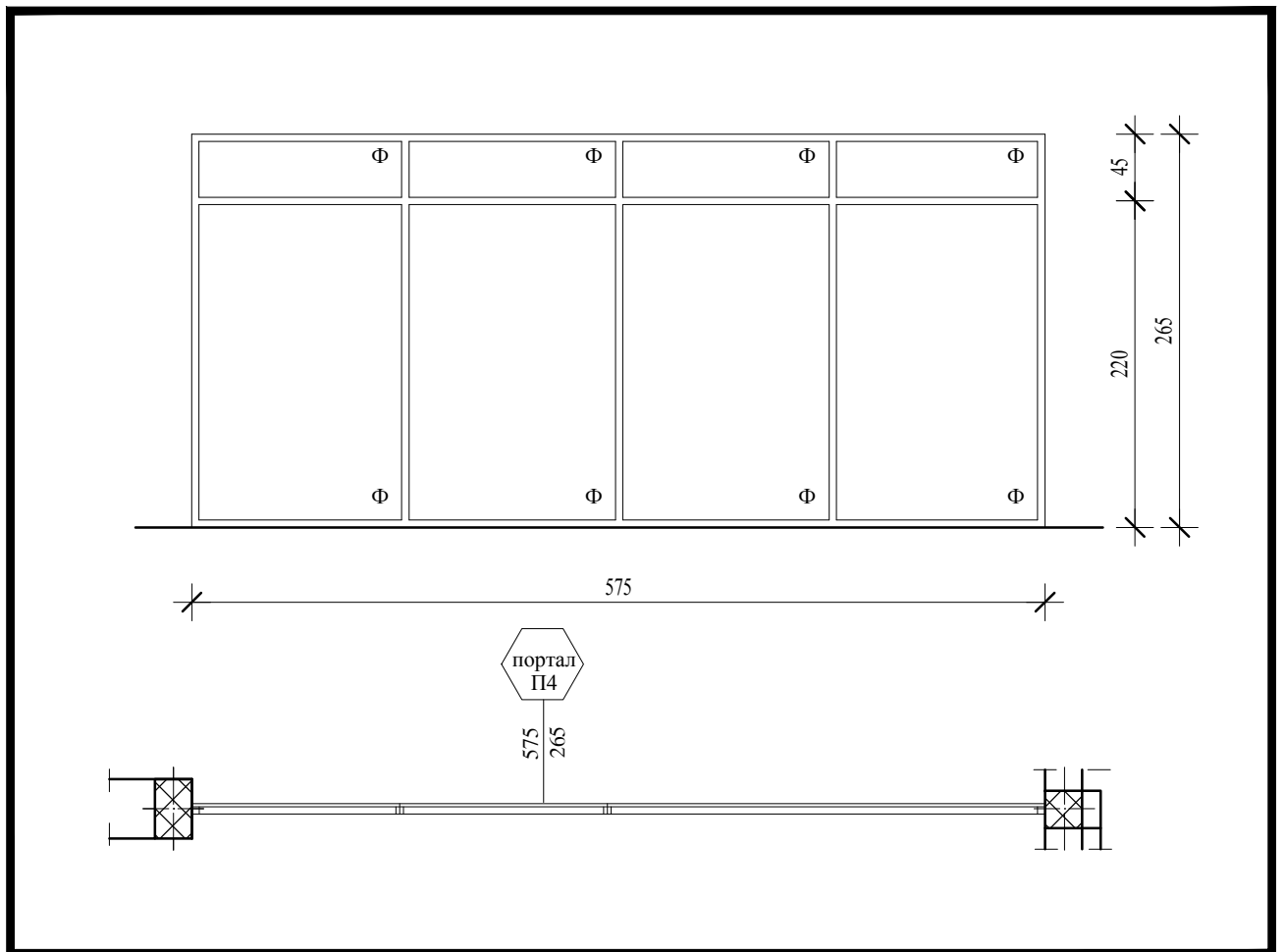
ОБЈЕКАТ:  
НАЦИОНАЛНИ ЦЕНТАР ОРЛОВАЧА

ШИФРА ОБЈЕКТА

137 / 23

1-ПРОЈЕКАТ  
АРХИТЕКТУРЕ

БР. ЛИСТА  
19



БРАВАРСКА МЕРА

574/264

ЗИДАРСКИ ОТВОР

575/265

## ОПИС:

Унутрашњи стаклени портал, у уградном штоку од алуминијумских профила у завршној обради пластификација у антрацит боји RAL7016. Преграда је фиксирана за под, зид и плафон. Пре израде мере узети на лицу места.

## НАПОМЕНА:

Све мере проверити на лицу места.

ОСНОВА ДРУГОГ СПРАТА

УКУПНО КОМАДА

1

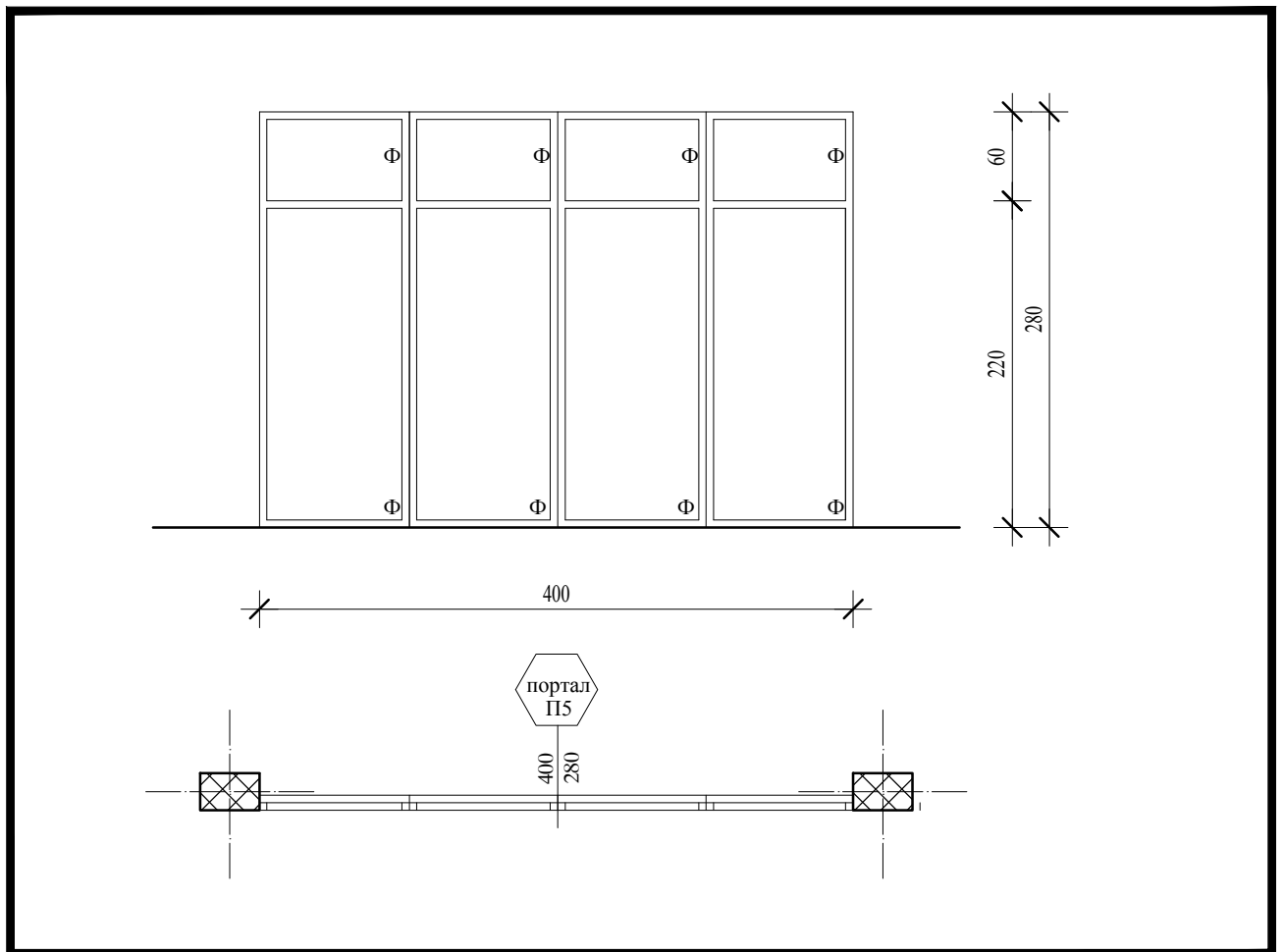
ОБЈЕКАТ:

НАЦИОНАЛНИ ЦЕНТАР ОРЛОВАЧА

ШИФРА ОБЈЕКТА

137 / 23

1-ПРОЈЕКАТ  
АРХИТЕКТУРЕБР. ЛИСТА  
20



БРАВАРСКА МЕРА

399/279

ЗИДАРСКИ ОТВОР

400/280

## ОПИС:

Унутрашњи стаклени портал, у уградном штоку од алуминијумских профила у завршној обради пластификација у антрацит боји RAL7016. Преграда је фиксирана за под, зид и плафон. Пре израде мере узети на лицу места.

ОСНОВА ДРУГОГ СПРАТА

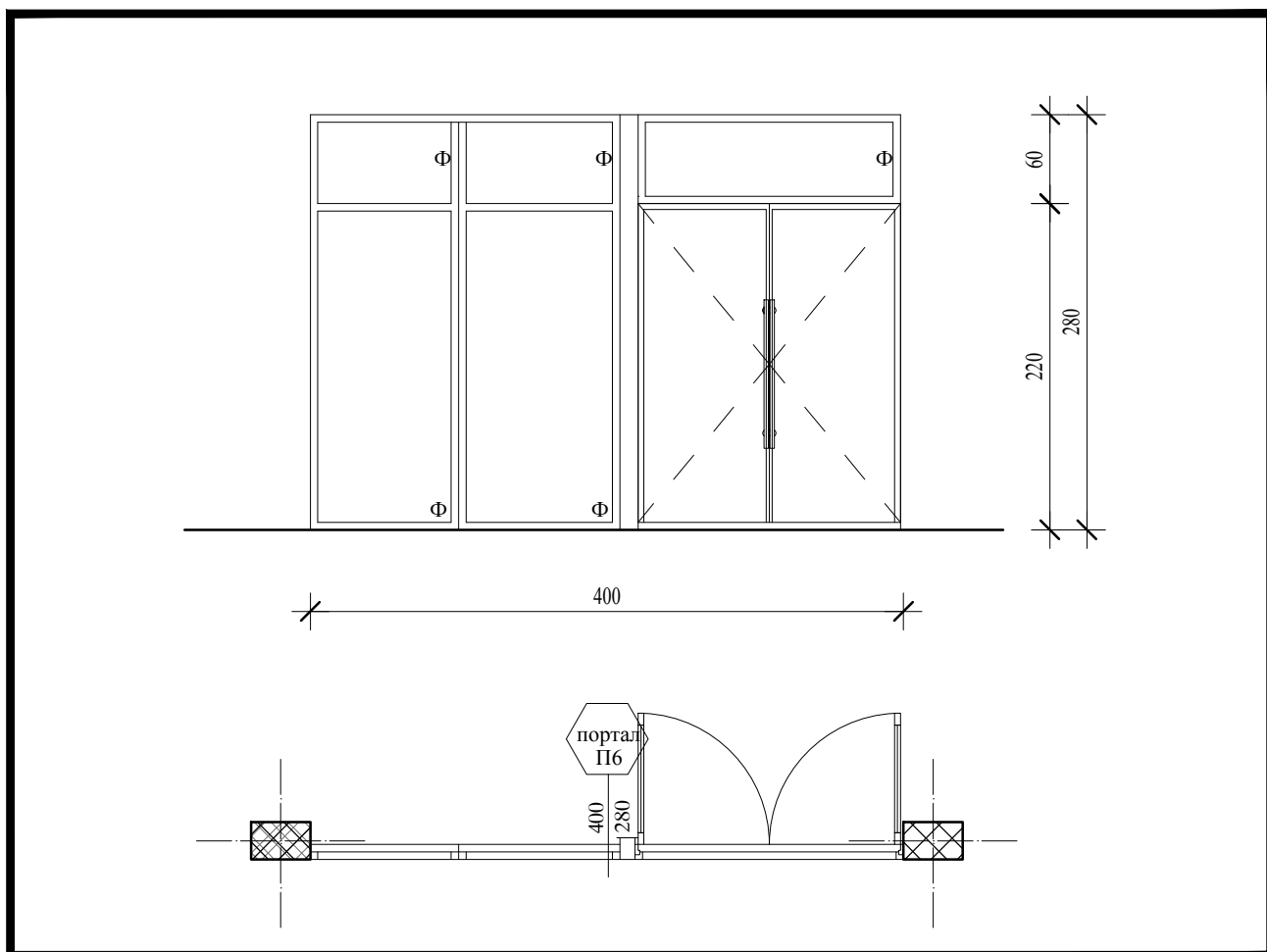
УКУПНО КОМАДА

4

ОБЈЕКАТ:  
НАЦИОНАЛНИ ЦЕНТАР ОРЛОВАЧА

ШИФРА ОБЈЕКТА  
1-ПРОЈЕКАТ  
АРХИТЕКТУРЕ

137 / 23  
БР. ЛИСТА  
21



БРАВАРСКА МЕРА

399/279

ЗИДАРСКИ ОТВОР

400/280

## ОПИС:

Унутрашњи стаклени портал са двокрилним вратима сигурносног стакла  $d=8\text{mm}$  са рамом, у уградном штоку од алуминијумских профила у завршној обради пластификација у антрацит боји RAL7016. Врата садрже друкере, типски оков, три пара шарки, браву са цилиндричним улошком и одбојник постављен у поду. Преграда је фиксирана за под, зид и плафон. Пре израде мере узети на лицу места.

## НАПОМЕНА:

Све мере проверити на лицу места.

ОСНОВА ДРУГОГ СПРАТА

УКУПНО КОМАДА

1

ОБЈЕКАТ:

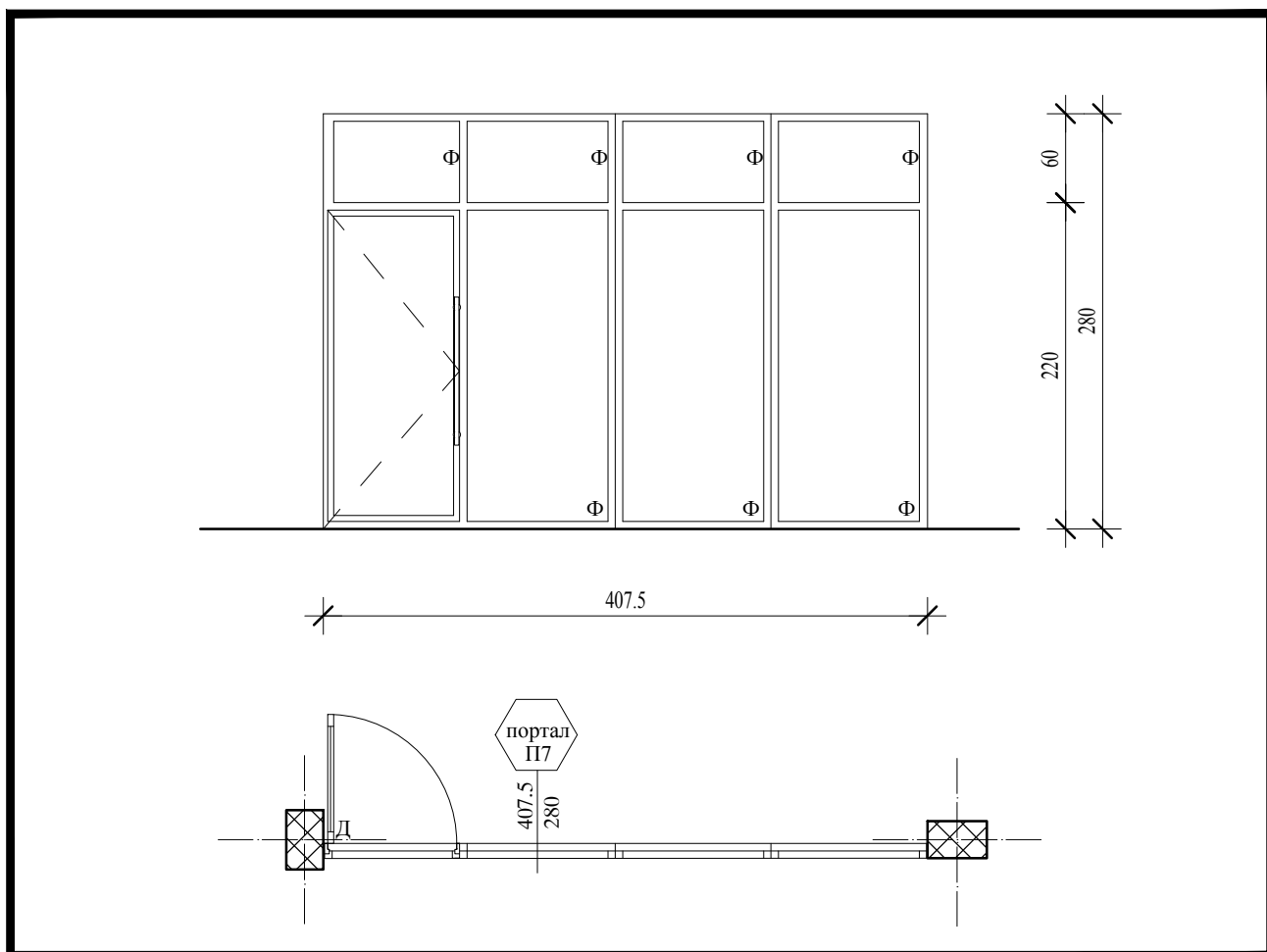
ШИФРА ОБЈЕКТА

137 / 23

НАЦИОНАЛНИ ЦЕНТАР ОРЛОВАЧА

1-ПРОЈЕКАТ  
АРХИТЕКТУРЕБР. ЛИСТА  
22





БРАВАРСКА МЕРА

406.5/279

ЗИДАРСКИ ОТВОР

407.5/280

## ОПИС:

Унутрашњи стаклени портал са једнокрилним вратима која имају десни смер отварања, сигурносног стакла  $d=8\text{mm}$  са рамом, у уградном штоку од алуминијумских профила у завршној обради пластификација у антрацит боји RAL7016. Врата садрже друкере, типски оков, три пара шарки, браву са цилиндричним улошком и одбојник постављен у поду. Преграда је фиксирана за под, зид и плафон. Пре израде мере узети на лицу места.

## НАПОМЕНА:

Све мере проверити на лицу места.

ОСНОВА ДРУГОГ СПРАТА

УКУПНО КОМАДА

1

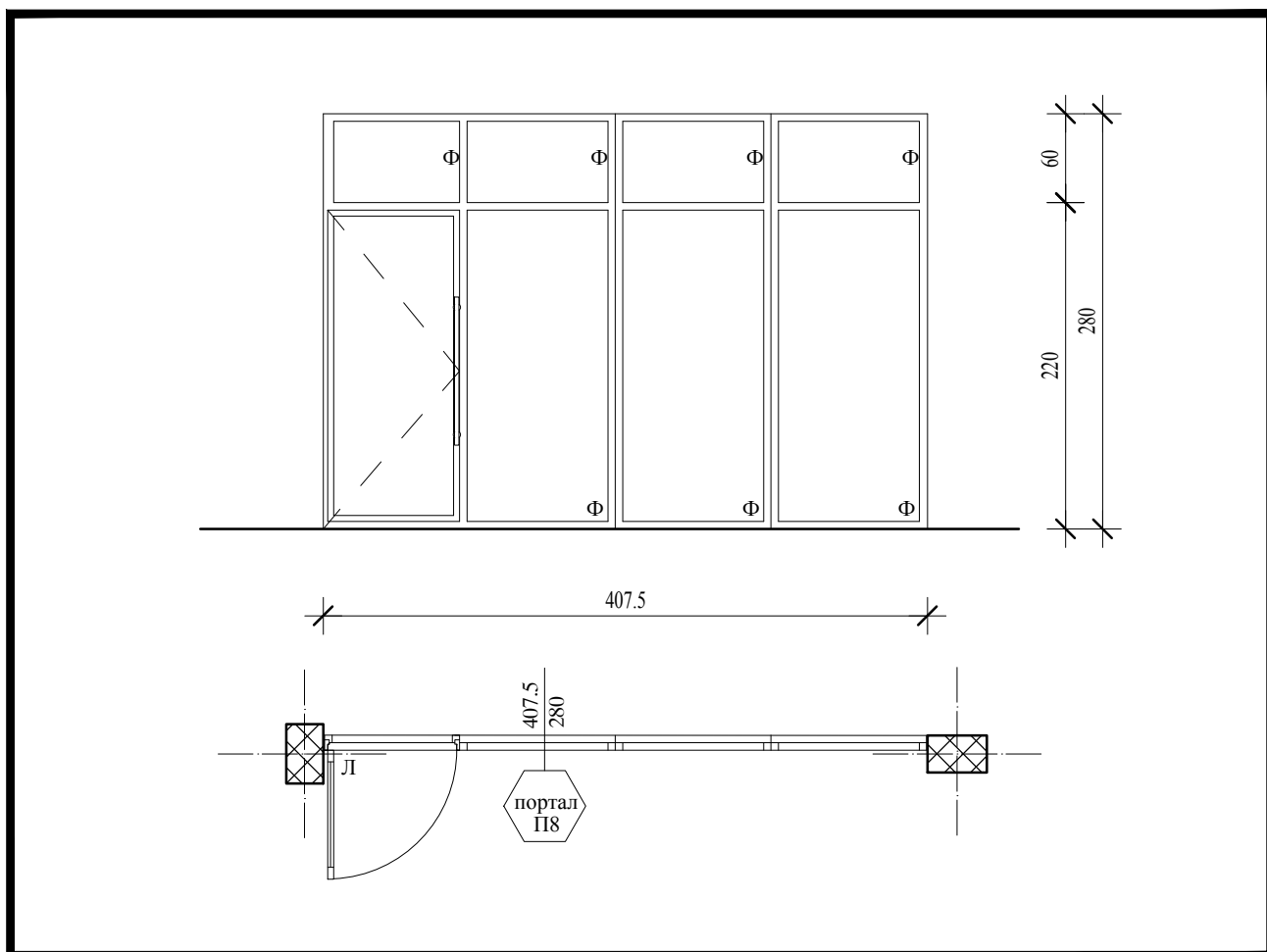
ОБЈЕКАТ:

НАЦИОНАЛНИ ЦЕНТАР ОРЛОВАЧА

ШИФРА ОБЈЕКТА

137 / 23

1-ПРОЈЕКАТ  
АРХИТЕКТУРЕБР. ЛИСТА  
23



БРАВАРСКА МЕРА

406.5/279

ЗИДАРСКИ ОТВОР

407.5/280

## ОПИС:

Унутрашњи стаклени портал са једнокрилним вратима која имају леви смер отварања, сигурносног стакла  $d=8\text{mm}$  са рамом, у уградном штоку од алуминијумских профила у завршној обради пластификација у антрацит боји RAL7016. Врата садрже друкере, типски оков, три пара шарки, браву са цилиндричним улошком и одбојник постављен у поду. Преграда је фиксирана за под, зид и плафон. Пре израде мере узети на лицу места.

## НАПОМЕНА:

Све мере проверити на лицу места.

ОСНОВА ДРУГОГ СПРАТА

УКУПНО КОМАДА

1

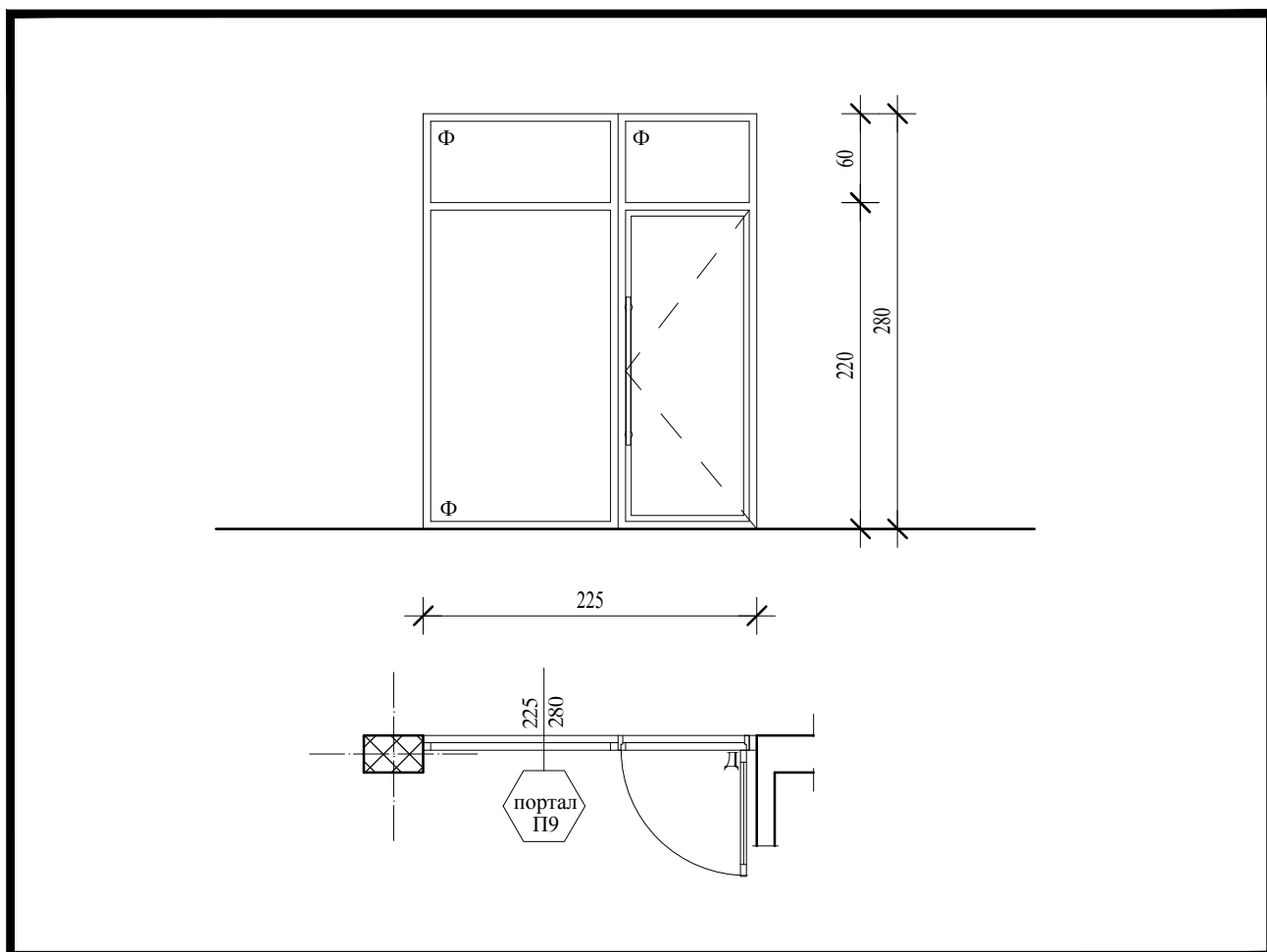
ОБЈЕКАТ:

НАЦИОНАЛНИ ЦЕНТАР ОРЛОВАЧА

ШИФРА ОБЈЕКТА

137 / 23

1-ПРОЈЕКАТ  
АРХИТЕКТУРЕБР. ЛИСТА  
24



БРАВАРСКА МЕРА

224/279

ЗИДАРСКИ ОТВОР

225/280

## ОПИС:

Унутрашњи стаклени портал са једнокрилним вратима која имају десни смер отварања, сигурносног стакла  $d=8\text{mm}$  са рамом, у уградном штоку од алуминијумских профила у завршној обради пластификација у антрацит боји RAL7016. Врата садрже друкере, типски оков, три пара шарки, браву са цилиндричним улошком и одбојник постављен у поду. Преграда је фиксирана за под, зид и плафон. Пре израде мере узети на лицу места.

## НАПОМЕНА:

Све мере проверити на лицу места.

ОСНОВА ДРУГОГ СПРАТА

УКУПНО КОМАДА

1

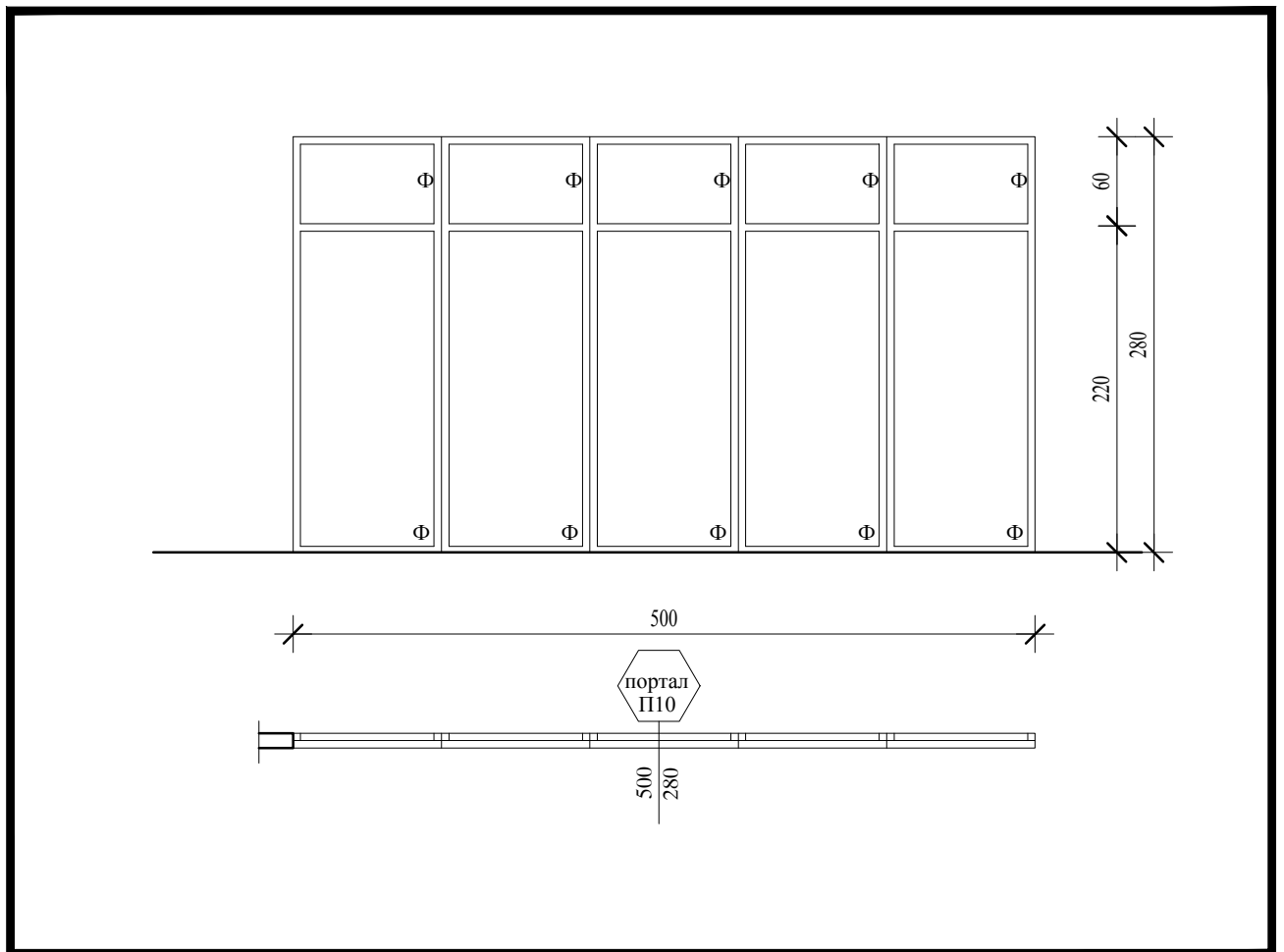
ОБЈЕКАТ:

ШИФРА ОБЈЕКТА

137 / 23

НАЦИОНАЛНИ ЦЕНТАР ОРЛОВАЧА

1-ПРОЈЕКАТ  
АРХИТЕКТУРЕБР. ЛИСТА  
25



БРАВАРСКА МЕРА

499/279

ЗИДАРСКИ ОТВОР

500/280

## ОПИС:

Унутрашњи стаклени портал, у уградном штоку од алуминијумских профила у завршној обради пластификација у антрацит боји RAL7016. Преграда је фиксирана за под, зид и плафон. Пре израде мере узети на лицу места.

## НАПОМЕНА:

Све мере проверити на лицу места.

ОСНОВА ДРУГОГ СПРАТА

УКУПНО КОМАДА

3

ОБЈЕКАТ:

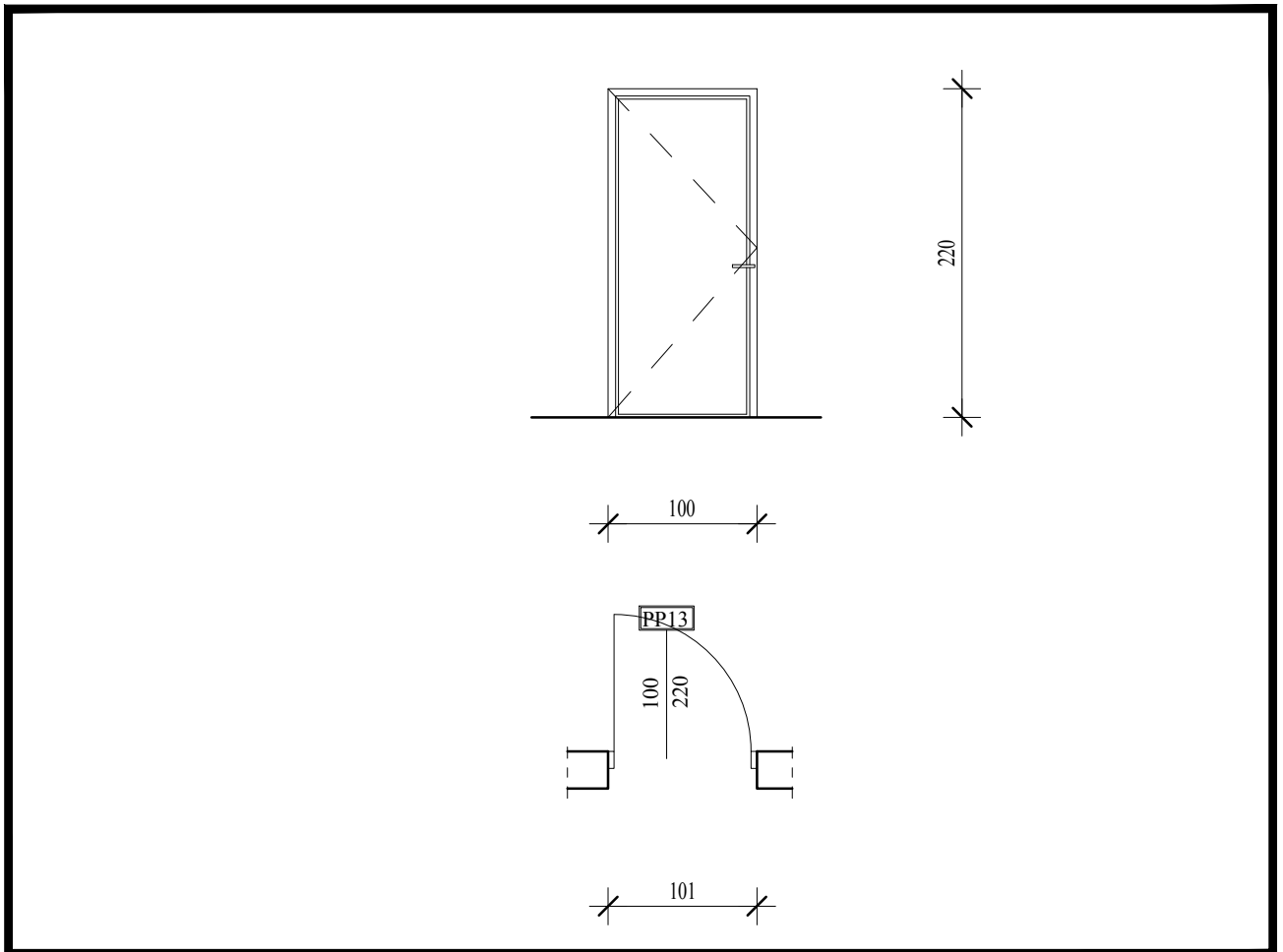
НАЦИОНАЛНИ ЦЕНТАР ОРЛОВАЧА

ШИФРА ОБЈЕКТА

137 / 23

1-ПРОЈЕКАТ  
АРХИТЕКТУРЕБР. ЛИСТА  
26

**ШЕМА ПРОТИВПОЖАРНЕ БРАВАРИЈЕ**  
**(лист 27-29)**



БРАВАРСКА МЕРА

99/219

ЗИДАРСКИ ОТВОР

101/221

## ОПИС:

Противпожарна врата у зиду од "YTONG" блока  $d=25$  цм. Врата ватроотпорна, стално затворена, слободно пролазна. Време ватроотпорности 60мин. Испуна и заптивни елементи металних врата у свему према детаљима произвођача противпожарних врата са обавезним атестом ЈУС-у У. ЈИ. 160, издатим од надлежне институције. Оквир врата од челичних профила, електролучно заварених, анкерован у зид. Плот врата од челичних кутијастих профила обложених обострано декапираним лимом дебљине према спецификацији произвођача и испуном од минералне вуне. Заптивка према спецификацији произвођача. Финална обрада врата: антикорозивна заштита и самогасива боја. Опрема врата: минимум три шарке по крилу, цилиндар брава са три кључа, квака (рукохват) аутомат за самозатварање.

## НАПОМЕНА:

Све мере проверити на лицу места.

ОСНОВА СУТЕРЕНА

1-лева

ОСНОВА ПРИЗЕМЉА

1-лева

ОСНОВА ПРВОГ СПРАТА

1-лева

ОСНОВА ДРУГОГ СПРАТА

/

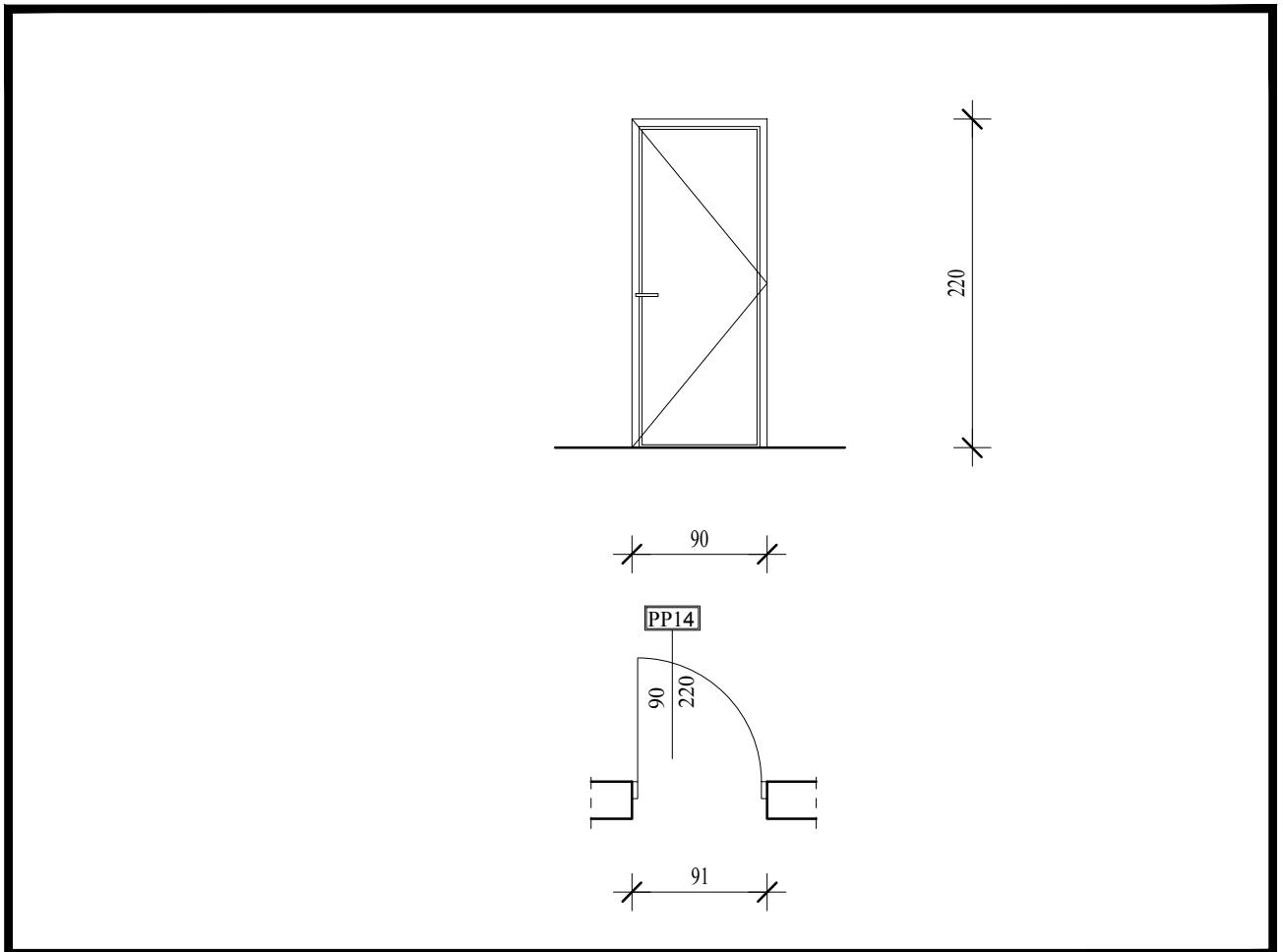
ОБЈЕКАТ:

НАЦИОНАЛНИ ЦЕНТАР ОРЛОВАЧА

ШИФРА ОБЈЕКТА

137 / 23

1-ПРОЈЕКАТ  
АРХИТЕКТУРЕБР. ЛИСТА  
27



БРАВАРСКА МЕРА

89/219

ЗИДАРСКИ ОТВОР

91/221

## ОПИС:

Противпожарна врата у зиду од "YTONG" блока  $d=25$  цм. Врата ватроотпорна, стално затворена, слободно пролазна. Време ватроотпорности 60мин. Испуна и заптивни елементи металних врата у свему према детаљима произвођача противпожарних врата са обавезним атестом ЈУС-у У. ЈИ. 160, издатим од надлежне институције. Оквир врата од челичних профила, електролучно заварених, анкерован у зид. Плот врата од челичних кутијастих профила обложених обострано декапираним лимом дебљине према спецификацији произвођача и испуном од минералне вуне. Заптивка према спецификацији произвођача. Финална обрада врата: антикорозивна заштита и самогасива боја. Опрема врата: минимум три шарке по крилу, цилиндар брава са три кључа, квака (рукохват) аутомат за самозатварање.

ОТВАРАЊЕ

ДЕСНА

ЛЕВА

ОСНОВА СУТЕРЕНА

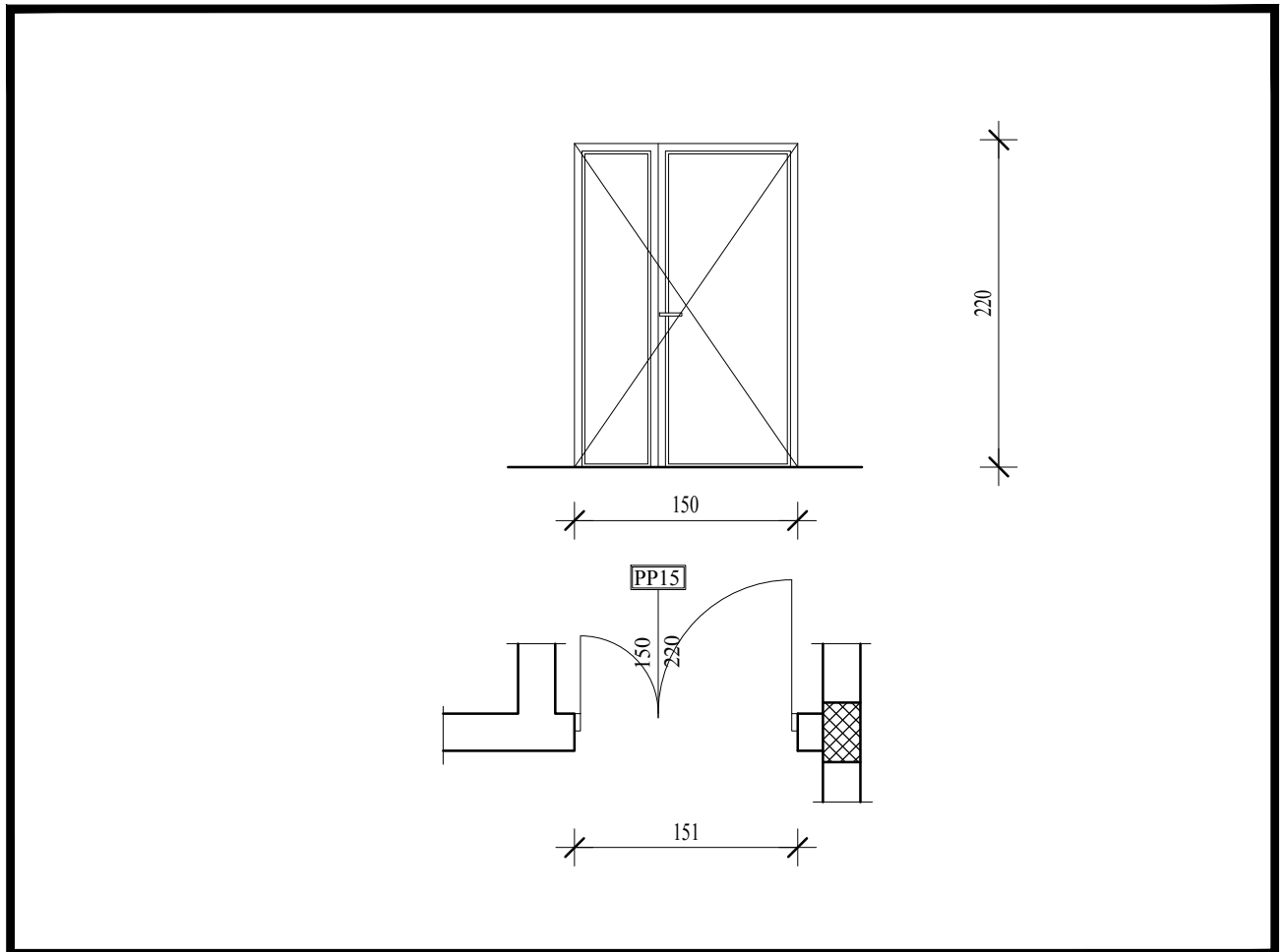
1

/

ОБЈЕКАТ:

НАЦИОНАЛНИ ЦЕНТАР ОРЛОВАЧА

1-ПРОЈЕКАТ  
АРХИТЕКТУРЕБР. ЛИСТА  
28



БРАВАРСКА МЕРА

149/259

ЗИДАРСКИ ОТВОР

151/261

## ОПИС:

Противпожарна врата у зиду од "YTONG" блока  $d=25$  цм. Врата ватроотпорна, стално затворена, слободно пролазна. Време ватроотпорности 60мин. Испуна и заптивни елементи металних врата у свему према детаљима произвођача противпожарних врата са обавезним атестом ЈУС-у У. ЈИ. 160, издатим од надлежне институције. Оквир врата од челичних профила, електролучно заварених, анкерован у зид. Плот врата од челичних кутијастих профила обложених обострано декапираним лимом дебљине према спецификацији произвођача и испуном од минералне вуне. Заптивка према спецификацији произвођача. Финална обрада врата: антикорозивна заштита и самогасива боја. Опрема врата: минимум три шарке по крилу, цилиндар брава са три кључа, квака (рукохват) аутомат за самозатварање.

## НАПОМЕНА:

Све мере проверити на лицу места.

ОСНОВА СУТЕРЕНА

УКУПНО КОМАДА

1

ОБЈЕКАТ:

ШИФРА ОБЈЕКТА

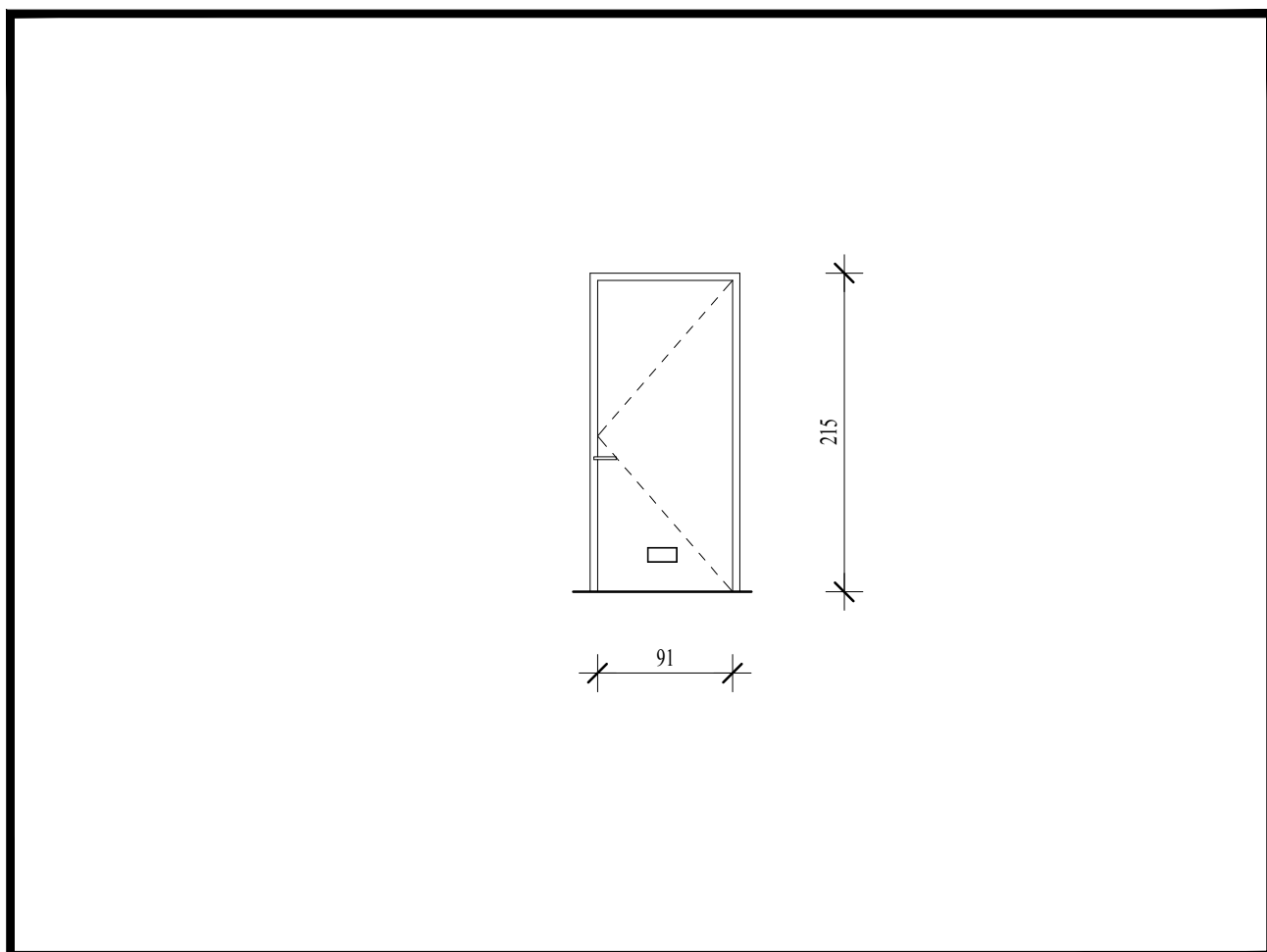
137 / 23

НАЦИОНАЛНИ ЦЕНТАР ОРЛОВАЧА

1-ПРОЈЕКАТ  
АРХИТЕКТУРЕБР. ЛИСТА  
29



**ШЕМА СТОЛАРИЈЕ**  
**(лист 30-33)**



СВЕТЛИ ОТВОР

91/215

ЗИДАРСКИ ОТВОР

101/220

## ОПИС:

Набавка и уградња унутрашњих врата од медијапана са испуном од картона. Завршна обрада је бојење полиуретаном са потребним предрадњама у боји по избору пројектанта. Снабдевена су типским оковом и магнетном бравом. Врата су обложена лимом са унутрашње стране висине 20 цм и са ПВЦ решетком за вентилацију

## НАПОМЕНА:

Све мере проверити на лицу места.

ОСНОВА СУТЕРЕНА

1-десна

ОСНОВА ПРИЗЕМЉА

1-десна

ОСНОВА ПРВОГ СПРАТА

1-десна

ОСНОВА ДРУГОГ СПРАТА

1-десна

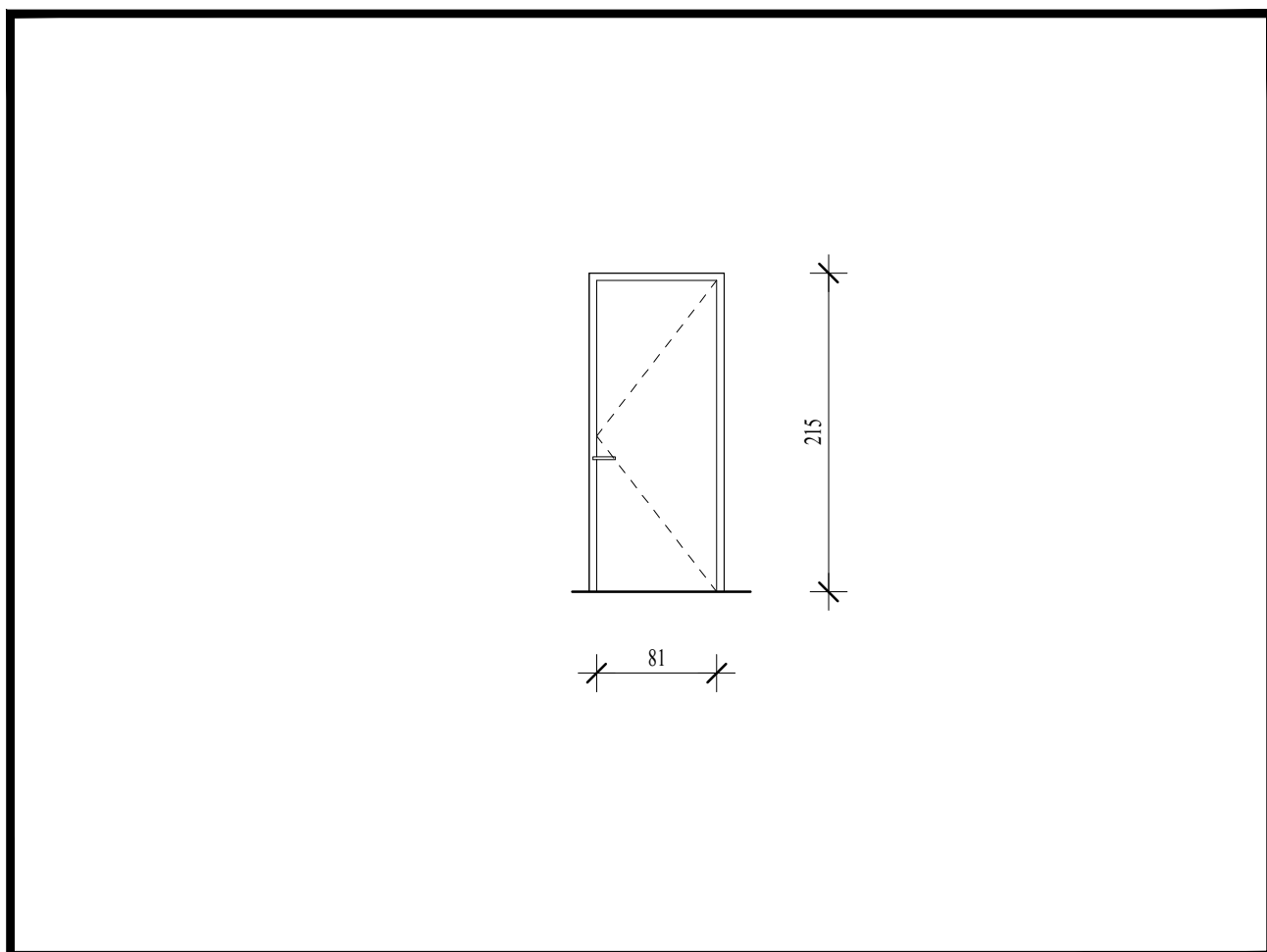
ОБЈЕКАТ:

НАЦИОНАЛНИ ЦЕНТАР ОРЛОВАЧА

ШИФРА ОБЈЕКТА

137 / 23

1-ПРОЈЕКАТ  
АРХИТЕКТУРЕБР. ЛИСТА  
30



СВЕТЛИ ОТВОР

81/215

ЗИДАРСКИ ОТВОР

91/220

## ОПИС:

Набавка и уградња унутрашњих врата од медијапана са испуном од картона. Завршна обрада је бојење полиуретаном са потребним предрадњама у боји по избору пројектанта. Снабдевена су типским оковом и магнетном бравом.

## НАПОМЕНА:

УКУПНО 18 ком. десних и 19 ком. левих = 37 ком.

Све мере проверити на лицу места.

ОСНОВА СУТЕРЕНА

6

ОСНОВА ПРИЗЕМЉА

17

ОСНОВА ПРВОГ СПРАТА

9

ОСНОВА ДРУГОГ СПРАТА

5

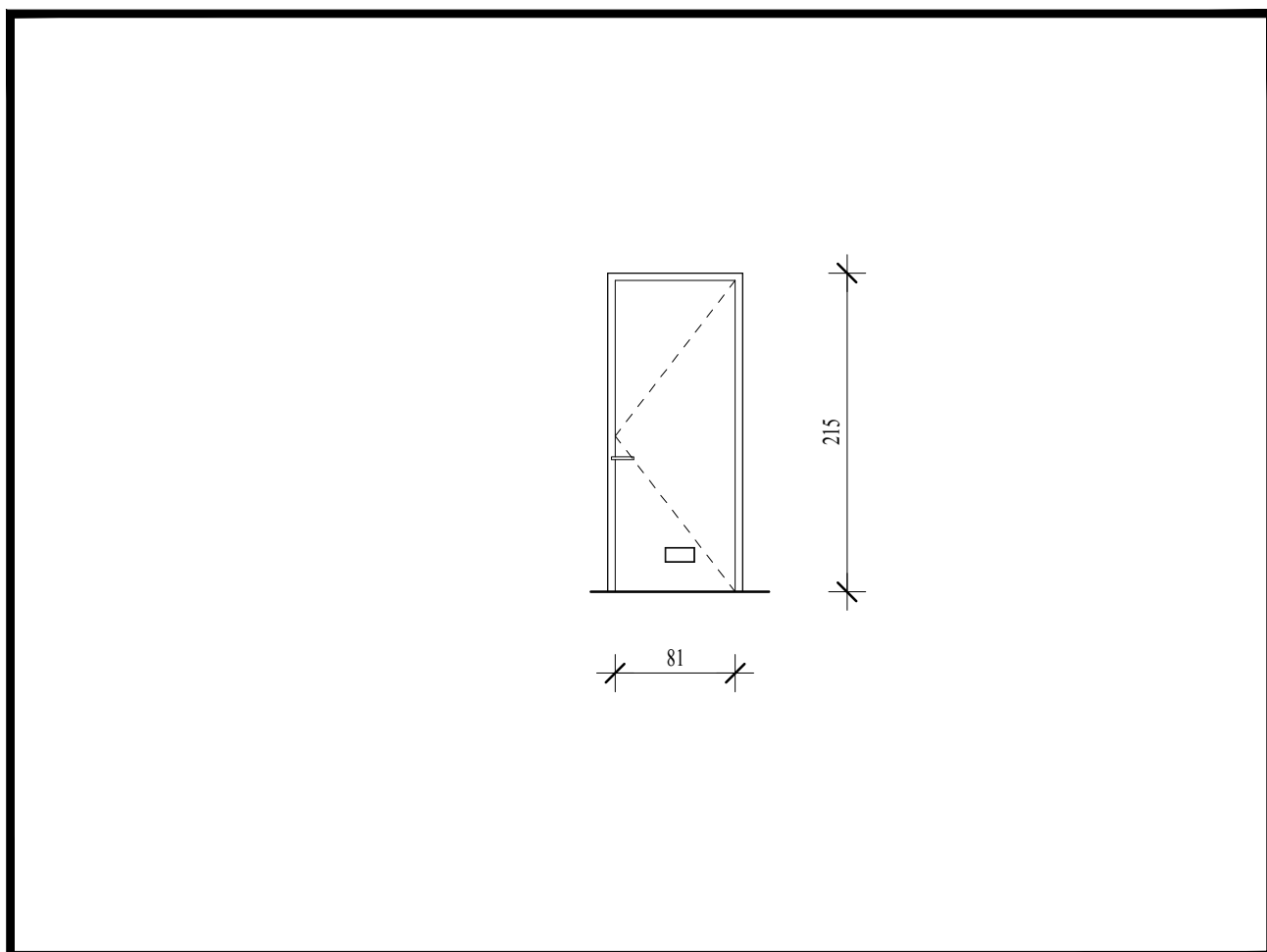
ОБЈЕКАТ:

НАЦИОНАЛНИ ЦЕНТАР ОРЛОВАЧА

ШИФРА ОБЈЕКТА

137 / 23

1-ПРОЈЕКАТ  
АРХИТЕКТУРЕБР. ЛИСТА  
31



СВЕТЛИ ОТВОР

81/215

ЗИДАРСКИ ОТВОР

91/220

## ОПИС:

Набавка и уградња унутрашњих врата од медијапана са испуном од картона. Завршна обрада је бојење полиуретаном са потребним предрадњама у боји по избору пројектанта. Снабдевена су типским оковом и магнетном бравом. Врата су обложена лимом са унутрашње стране висине 20 цм и са ПВЦ решетком за вентилацију

## НАПОМЕНА:

Све мере проверити на лицу места.

УКУПНО 4 ком. десних и 4 ком. левих = 8 ком.

ОСНОВА СУТЕРЕНА

2

ОСНОВА ПРИЗЕМЉА

2

ОСНОВА ПРВОГ СПРАТА

2

ОСНОВА ДРУГОГ СПРАТА

2

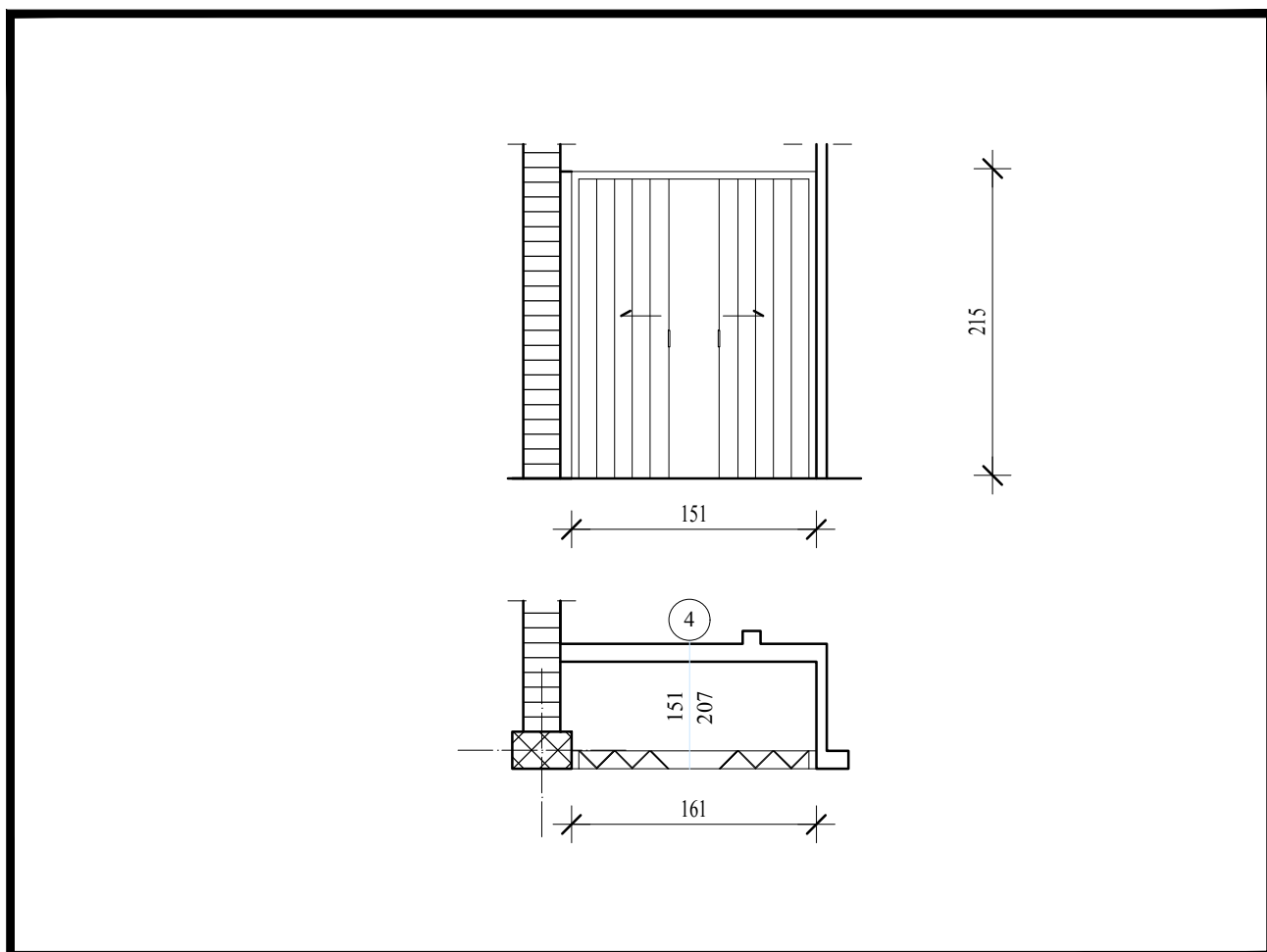
ОБЈЕКАТ:

НАЦИОНАЛНИ ЦЕНТАР ОРЛОВАЧА

ШИФРА ОБЈЕКТА

137 / 23

1-ПРОЈЕКАТ  
АРХИТЕКТУРЕБР. ЛИСТА  
32



СВЕТЛИ ОТВОР

151/215

ЗИДАРСКИ ОТВОР

161/220

## ОПИС:

Унутрашња "хармоника" двокрилна врата од медијапана са испуном од картона. Типски оков за врата са магнетном бравом, оквир врата је од масива, У завршној обради се боје полиуретанским лаком у два слоја.

## НАПОМЕНА:

Све мере проверити на лицу места.

ОСНОВА СУТЕРЕНА

/

ОСНОВА ПРИЗЕМЉА

1

ОСНОВА ПРВОГ СПРАТА

1

ОСНОВА ДРУГОГ СПРАТА

1

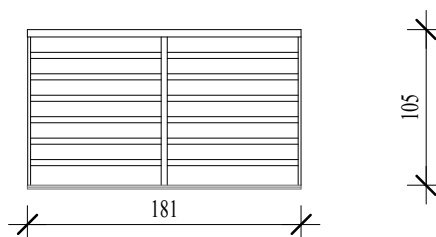
ОБЈЕКАТ:

НАЦИОНАЛНИ ЦЕНТАР ОРЛОВАЧА

ШИФРА ОБЈЕКТА

1-ПРОЈЕКАТ  
АРХИТЕКТУРЕБР. ЛИСТА  
33

**ШЕМА ОГРАДЕ**  
**(лист 34-36)**

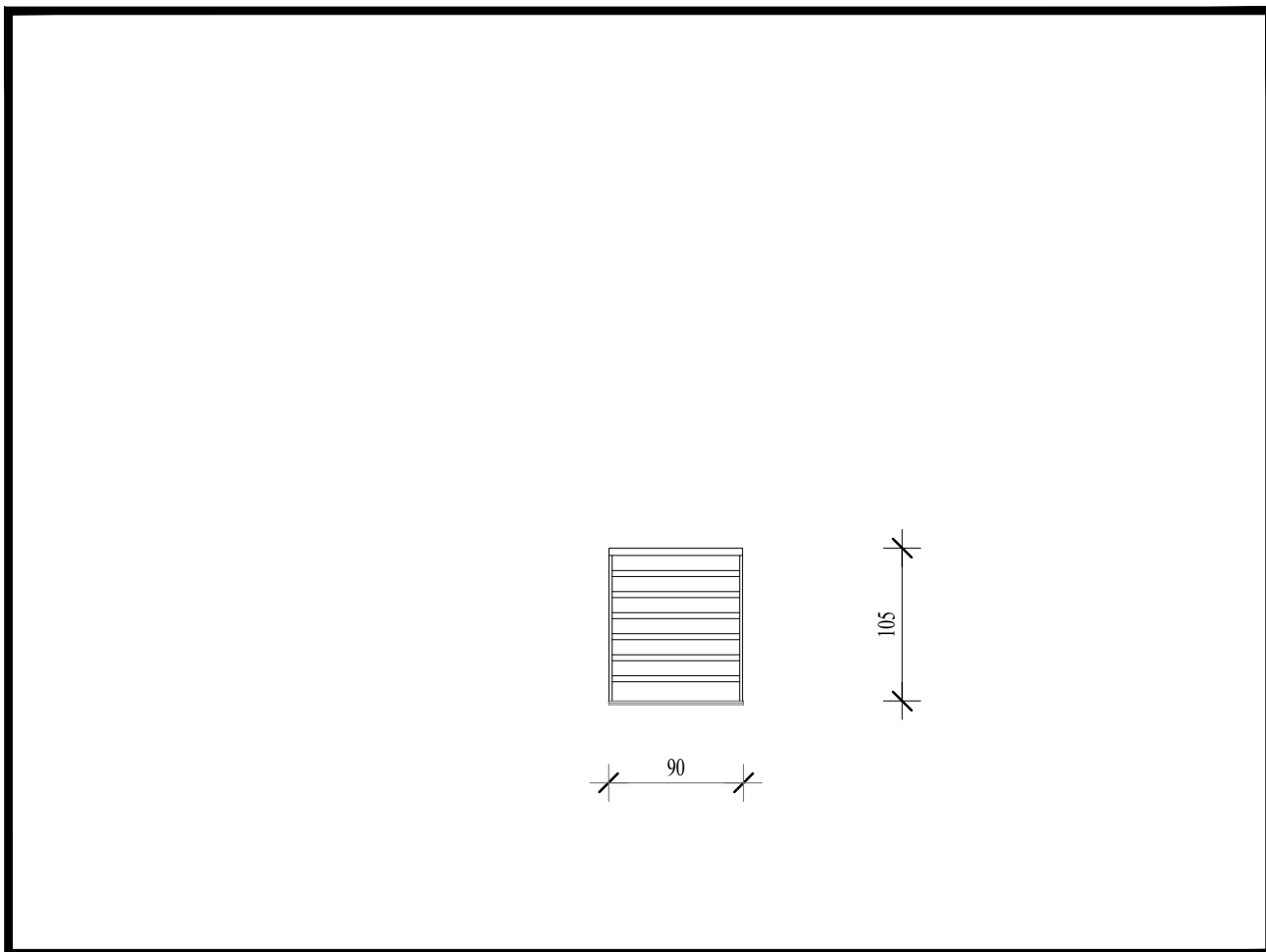
**ОПИС:**

Ограде на прозорима од нерђајућег челика (инокса или прохрома у црној боји). Профили су кружног попречног пресека- рукохват 50 мм, остали профили 30 мм. Висина ограде је 105 цм, а изводи се у свему према шеми.

**НАПОМЕНА:**

Све мере проверити на лицу места.

ОБЈЕКАТ :	УКУПНО КОМАДА	7
НАЦИОНАЛНИ ЦЕНТАР ОРЛОВАЧА	ШИФРА ОБЈЕКТА	137 / 23
ОСНОВА ПРИЗЕМЉА	1-ПРОЈЕКАТ АРХИТЕКТУРЕ	БР. ЛИСТА 34

**ОПИС:**

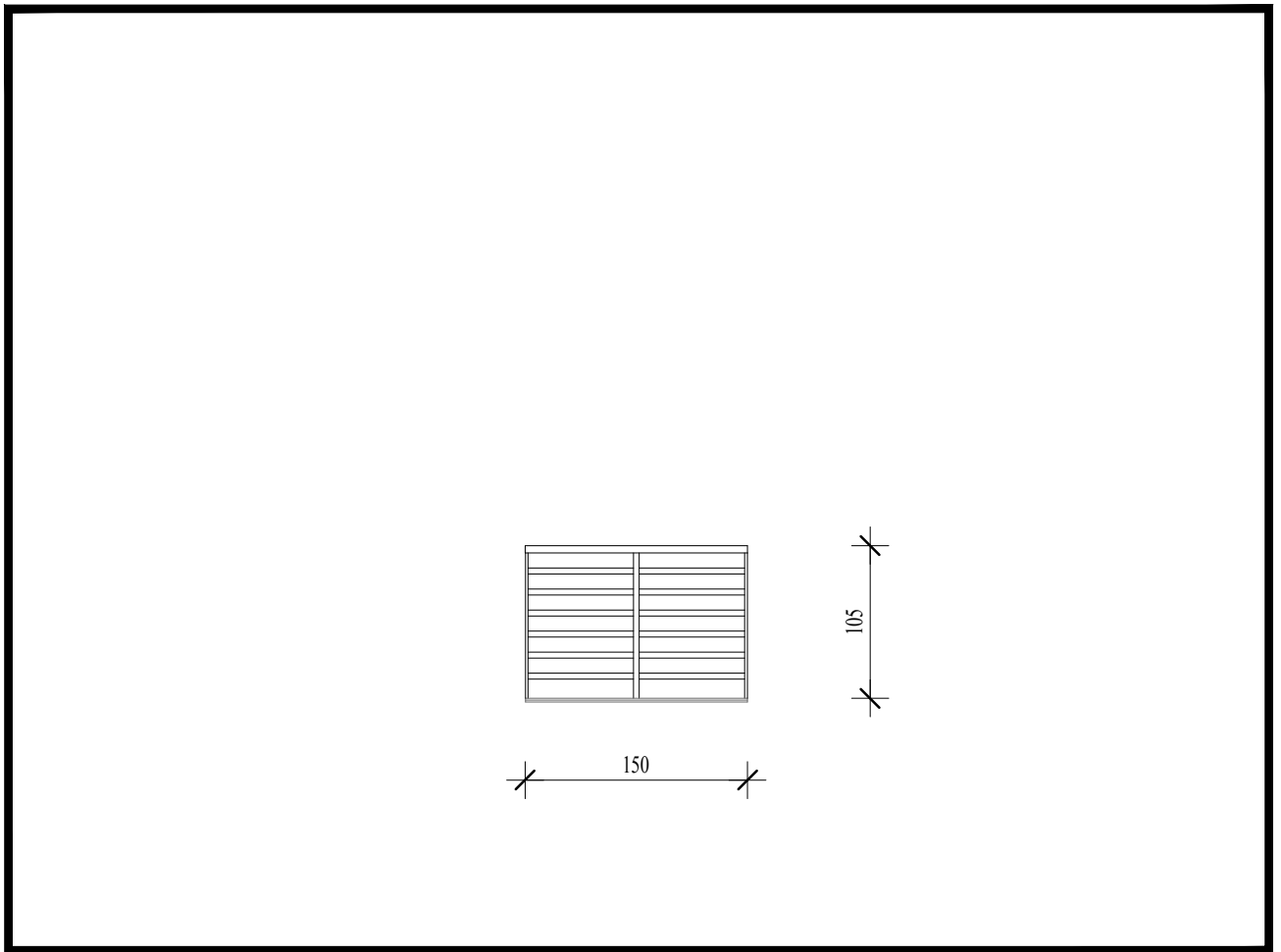
Ограде на прозорима од нерђајућег челика (инокса или прохрома у црној боји). Профили су кружног попречног пресека- рукохват 50 мм, остали профили 30 мм. Висина ограде је 105 цм, а изводи се у свему према шеми.

**НАПОМЕНА:**

Све мере проверити на лицу места.

ОБЈЕКАТ :	УКУПНО КОМАДА	14
НАЦИОНАЛНИ ЦЕНТАР ОРЛОВАЧА	ШИФРА ОБЈЕКТА	137 / 23
ОСНОВА ПРИЗЕМЉА	1-ПРОЈЕКАТ АРХИТЕКТУРЕ	БР. ЛИСТА 35



**ОПИС:**

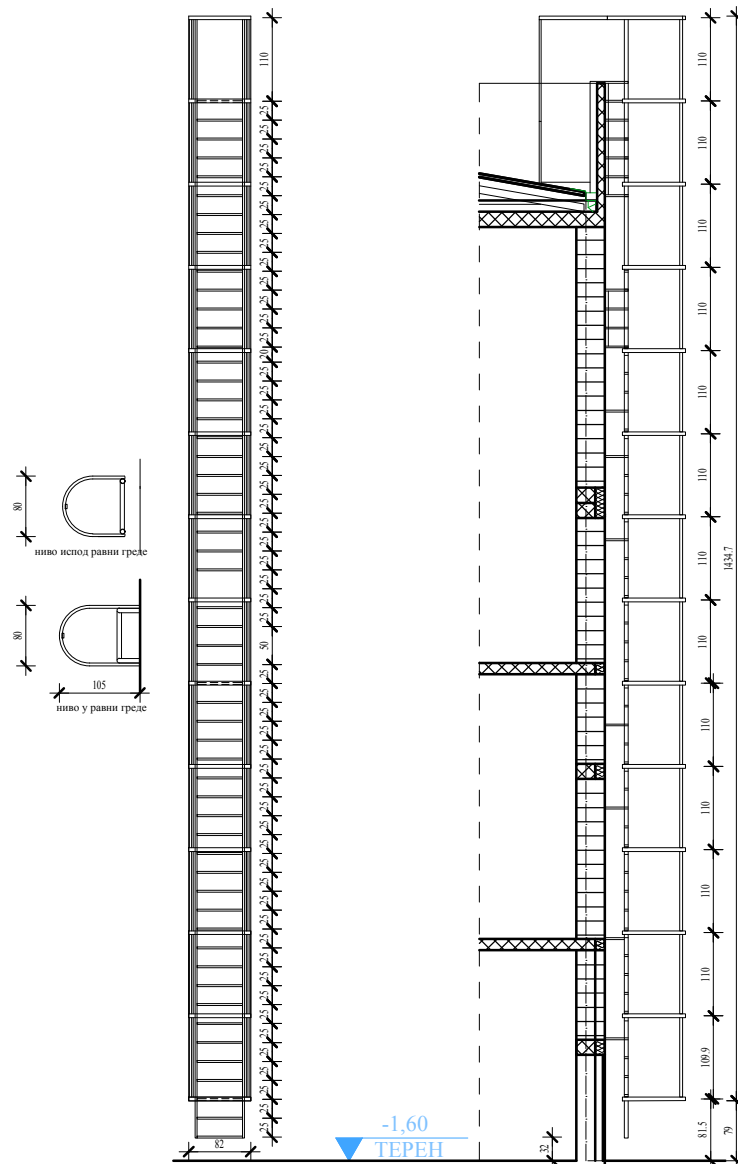
Ограде поред лифтовског језгра на другом спрату.  
Ограда је изведена од нерђајућег челика (инокс или прохром у црној боји). Профили су кружног попречног пресека, рукохват 50 мм, остали профили 30 мм. Висина ограде је 105 цм, а изводи се у свему према шеми.

**НАПОМЕНА:**

Све мере проверити на лицу места.

ОБЈЕКАТ :	УКУПНО КОМАДА	1
НАЦИОНАЛНИ ЦЕНТАР ОРЛОВАЧА	ШИФРА ОБЈЕКТА	137 / 23
ОСНОВА ДРУГОГ СПРАТА	1-ПРОЈЕКАТ АРХИТЕКТУРЕ	БР. ЛИСТА 36

**ШЕМА ПРОТЗИВПОЖАРНЕ ПЕЊАЛИЦЕ**  
**(лист 37)**

**ОПИС:**

Челична пењалица. Конструкција челичних пењалица је од хладно вучених челичних профила кружног пресека  $\varnothing 50$  мм. Прву пењалицу поставити на око 150 цм од пода, а остале на међусобном одстојању од 25 цм. Све елементе пењалице минимизирати офарбати и завршно лакирати. Тон по избору пројектанта, након одабира осталих фасадних елемената. Остало према шемама браварије и упутству пројектанта и произвођача. Пењалице се причвршћују за хоризонталну аб конструкцију објекта (греду) у свом горњем делу, а доњи је слободан.

**НАПОМЕНА:**

Све мере проверити на лицу места.

ОБЈЕКАТ :

НАЦИОНАЛНИ ЦЕНТАР ОРЛОВАЧА

УКУПНО КОМАДА

1

ШИФРА ОБЈЕКТА

137 / 23

1-ПРОЈЕКАТ АРХИТЕКТУРЕ

БР. ЛИСТА  
37