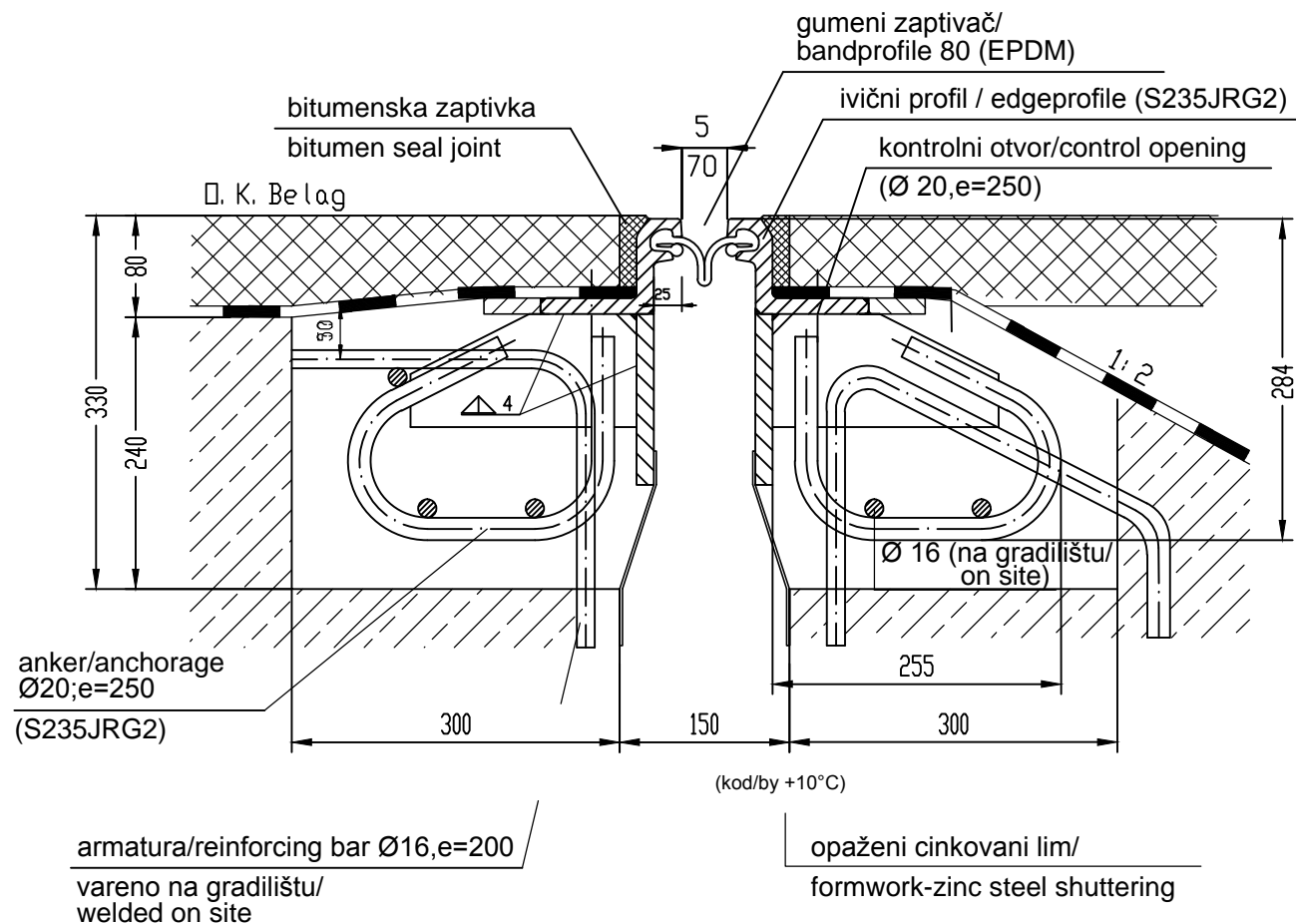
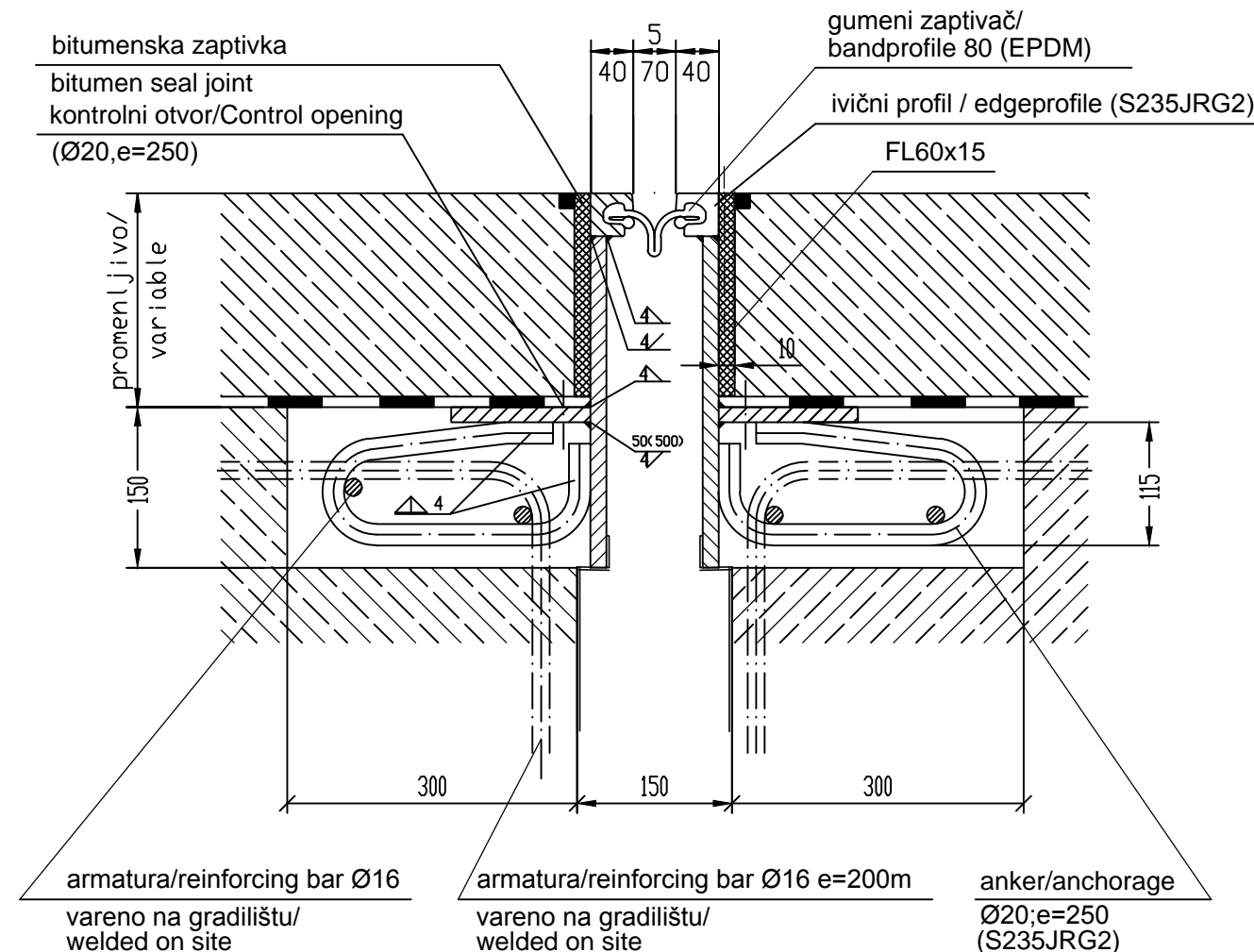


Dilatacije sa jednim otvorom prema RiZ-ING, ÜBE-1 i ETAG032-4/ Nosing expansion joints according to RiZ-ING, ÜBE-1 and ETAG032-4

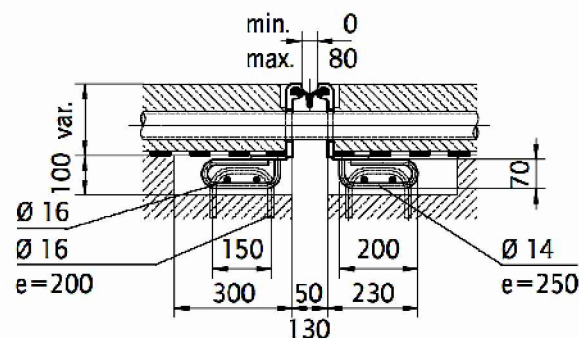
Poprečni presek na kolovozu / Cross-section on carriageway



Poprečni presek na trotoaru / Cross-section on footway



Prelaz cevi na trotoaru / Footway joint with service ducts



temperatura konstrukcije/ temperature of the construction	°C	E	
		otvor "E"/gap "E"	
+5			
+10			
+15			
+20			

Premazi/Coatings: Područja koja nisu u kontaktu sa betonom moraju biti pokrivena sa sledećim premazim posle peskarjenja; čistoće Sa 2 1/2
Areas not in contact with concrete are to be covered with following coatings after Blast cleaning Sa 2 1/2

- | | | | | | | |
|-----------------------------------|--|--------------------|----|-----|------------------|-------|
| 1.) Osnovni premaz/Basic coating; | Prašnasti cinkovani p./Zink dust coating | Debljina/thickness | 70 | ,um | Br. mat/Mat. Nr. | _____ |
| 1.) Pokrivni premaz/Deck coating; | Liskunast oksid gvožđa/micaceous iron oxide* | Debljina/thickness | 80 | ,um | Br. mat/Mat. Nr. | _____ |
| 2.) Pokrivni premaz/Deck coating; | Liskunast oksid gvožđa/micaceous iron oxide* | Debljina/thickness | 80 | ,um | Br. mat/Mat. Nr. | _____ |
| 3.) Pokrivni premaz/Deck coating; | Liskunast oksid gvožđa/micaceous iron oxide* | Debljina/thickness | 80 | ,um | Br. mat/Mat. Nr. | _____ |
| 4.) Pokrivni premaz/Deck coating; | Liskunast oksid gvožđa/micaceous iron oxide* | Debljina/thickness | 80 | ,um | Br. mat/Mat. Nr. | _____ |

* - epoxy resin

Pre ugrađenja potrebno je izmeriti prosečno temperaturu konstrukcije.
Before installation average construction's temperature is to be measured.

Autorsko pravo/Copyright MAURER&SÖHNE GmbH, München

br./no.	promena/change	datum/date	ime/name

kljent/client: 

naslov/title:
SRSDD Standardni crteži putnih detalja u Republici Srbiji
SRSDD Serbian road standard detail drawings

crtež/drawing:
Dilatacije sa jednim otvorom prema RiZ-ING i ETAG032-4
Detail of nosing expansion joint according to RiZ-ING and ETAG032-4

razmera/scale: datum/date: 30.04.2012 strana/page: 6.20