


Paragraf Lex DEMO

- ✓ Besplatni propisi RS
- ✓ Besplatni propisi APV
- ✓ Besplatni propisi gradova i opština
- ✓ Besplatne pravne vesti
- ✓ Besplatni popunjivi obrasci

Paragraf - korak ispred svih!

Paragraf Lex
android aplikacija



Paragraf ADRESARI:

- Advokati
- Knjigovođe
- i druge pravno ekonomske profesije

Propisi
Crne Gore

www.paragraf.me



www.paragraf.rs

Pravna i ekonomska izdanja za uspešno i zakonito poslovanje

www.paragraf.rs

§ Preuzeto iz elektronske pravne baze Paragraf Lex §

Ukoliko ovaj propis niste preuzeli sa Paragrafovog sajta ili niste sigurni da li je u pitanju važeća verzija propisa, poslednju verziju možete naći [OVDE](#)

PRAVILNIK

O NAČINU UKRŠTANJA ŽELEZNIČKE PRUGE I PUTA, PEŠAČKE ILI BICIKLISTIČKE STAZE, MESTU NA KOJEM SE MOŽE IZVESTI UKRŠTANJE I MERAMA ZA OSIGURANJE BEZBEDNOG SAOBRAĆAJA

("Sl. glasnik RS", br. 89/2016)

I UVODNE ODREDBE

Član 1

Ovim pravilnikom propisuje se način ukrštanja železničke pruge i puta, pešačke ili biciklističke staze, mesto na kojem se može izvesti ukrštanje železničke pruge i puta, pešačke ili biciklističke staze, mere za osiguranje bezbednog saobraćaja na putnim prelazima i izuzetni slučajevi u kojima razmak između dva ukrštanja železničke infrastrukture i puta može da bude manji od 2.000 m.

Član 2

Pojedini izrazi upotrebljeni u ovom pravilniku imaju sledeće značenje:

- 1) *zona potrebne preglednosti* je trodimenzionalni prostor preglednosti u kome se vrši bezbedno zaustavljanje drumskih vozila ispred saobraćajnog znaka koji označava mesto na kome put prelazi preko železničke pruge na putnom prelazu, jer zona potrebne preglednosti mora biti obezbeđena učesnicima drumskog saobraćaja na svakoj tački puta ispred putnog prelaza, a određuje se na osnovu vrednosti računске brzine drumskih vozila i najveće dopuštene brzine železničkog vozila na pruzi;
- 2) *biciklistička staza* je izgrađena saobraćajna površina, odvojena od kolovoza puta, koja je namenjena za saobraćaj bicikala i obeležena saobraćajnom signalizacijom;
- 3) *intenzivan železnički saobraćaj* je saobraćaj vozova koji podrazumeva prolaz više od 75 železničkih vozila na jednokolosečnoj pruzi, odnosno više od 150 železničkih vozila na dvokolosečnoj pruzi na dan u proseku, na godišnjem nivou;
- 4) *intenzivan drumski saobraćaj* je drumski saobraćaj sa prosečnim protokom većim od 7.000 drumskih vozila;
- 5) *intenzivan pešački ili biciklistički saobraćaj* je pešački i biciklistički saobraćaj sa prosečnim protokom više od 6.000 pešaka i biciklista preko železničke pruge;
- 6) *kolosek* je zajednički naziv za sve vrste industrijskih koloseka i železničkih pruga koje se nalaze na javnoj železničkoj infrastrukturi i industrijskoj železnici;

7) *mesto ukrštanja železničke pruge i puta* je mesto u naseljenom ili van naseljenog područja grada ili opštine, na mestu gde se presecaju osa koloseka železničke pruge i osa kolovoza puta, u nivou koloseka (putni prelaz) ili van nivoa koloseka (denivelisanim putnim objektom), a koje je kao takvo planirano urbanističkim ili prostornim planom lokalne samouprave (grada ili opštine);

8) *mesni uslovi* je zajednički pojam koji se odnosi na topografske i urbanističke karakteristike lokacije i saobraćajno-tehničke opravdanosti tehničkog rešenja na mestu ukrštanja železničke pruge i puta, pešačke staze ili biciklističke staze;

9) *naseljeno mesto* je izgrađen funkcionalno objedinjen prostor koji je namenjen za život i rad stanovnika, uređen po prostornom i urbanističkom planu;

10) *obezbeđenje saobraćaja na putnim prelazima* su mere koje se preduzimaju u zonama putnih prelaza u cilju stvaranja uslova za nesmetan, siguran i bezbedan prelazak železničkih i drumskih vozila, odnosno pešaka ili biciklista na mestima ukrštanja železničke pruge i puta, pešačke ili biciklističke staze, uvažavajući propisana prava prvenstva prolaza;

11) *opasno područje na putnom prelazu* je deo puta koji se nalazi 3 m pre prve šine na strani približavanja drumskog vozila putnom prelazu u nivou koloseka i 2 m posle poslednje šine na strani udaljavanja od putnog prelaza, na kojem se preklapaju ili dodiruju tovarni profili drumskih vozila i železničkih vozila;

12) *potrebna preglednost* sa puta na železničku prugu postoji u slučajevima kada vozač drumskog vozila iz vozila ispred signalnog znaka koji označava mesto na kome put prelazi preko železničke pruge ima nesmetan i neprekinut vidik na železničku prugu;

13) *prosečan protok* je prosečan dnevni protok drumskih vozila, pešaka ili biciklista na godišnjem nivou;

14) *pešačka staza* je izgrađena saobraćajna površina odvojena od kolovoza puta i ulice, koja je namenjena za kretanje pešaka i obeležena saobraćajnom signalizacijom;

15) *signalno-sigurnosni uređaj na putnom prelazu* je uređaj železničke infrastrukture koji aktivira putnu saobraćajnu signalizaciju na putnom prelazu, kojom se učesnicima u drumskom saobraćaju neposredno najavljuje nailazak železničkih vozila i upozoravaju da kretanje prilagode tako da se bezuslovno moraju zaustaviti ispred putnog prelaza jer neposredno predstoji prolazak železničkog vozila;

16) *tehnički elementi* su građevinski i elektrotehnički elementi koloseka i puta koji omogućuju da se, na mestu ukrštanja železničke pruge i puta u nivou koloseka, železnički i drumski saobraćaj preko njega odvijaju uredno i bezbedno i da drumska vozila mogu brzo i lako prelaziti železničku prugu;

17) *tehnički uslovi* su propisi i standardi kojima se definišu tehnički elementi;

18) *učesnici u saobraćaju na putnom prelazu* su železnička vozila na koloseku i drumska vozila na putu, pešaci, biciklisti, životinje i poljoprivredne mašine koje se prevoze.

II NAČIN UKRŠTANJA ŽELEZNIČKE PRUGE I PUTA, PEŠAČKE ILI BICIKLISTIČKE STAZE I MESTO NA KOJEM SE MOŽE IZVESTI TO UKRŠTANJE

Član 3

Ukrštanje železničke pruge i puta, pešačke ili biciklističke staze vrši se na dva načina, i to:

1) van nivoa koloseka, izgradnjom objekta drumske denivelacije, odnosno putnog podvožnjaka ili nadvožnjaka, pešačkog ili biciklističkog podhodnika ili nadvožnjaka ili pešačkih pasarela;

2) u nivou koloseka, izgradnjom putnih prelaza, sa odgovarajućom opremom ili uređajima za obezbeđenje saobraćaja, kao i na zajedničkom železničko-drumskom mostu sa kolovozom puta u nivou koloseka i po trasi koloseka.

Član 4

Ukrštanje železničke pruge i puta, pešačke ili biciklističke staze van nivoa koloseka je denivelisano ukrštanje koje se vrši izgradnjom objekata drumske denivelacije tako da:

1) isti realno obezbeđuju najviši nivo bezbednosti železničkog, drumskog, pešačkog ili biciklističkog saobraćaja;

2) se istima trajno rešavaju ukrštanja železničke pruge i puta, pešačkih ili biciklističkih staza bez remećenja saobraćajnih tokova;

3) se isti grade u što većem broju i na što više mesta ukrštanja železničke pruge i puta, pešačkih ili biciklističkih staza;

4) se daje prednost izgradnji objekata podvožnjaka ispod koloseka, jer isti zahtevaju manje zemljišnog prostora, manju visinu denivelacije puta u odnosu na kotu koloseka (za oko 3 m), manje operativne troškove drumskih vozila, manje troškove izgradnje objekata i manje troškove eksploatacije puta i koloseka, u odnosu na objekte drumskih nadvožnjaka iznad koloseka.

Član 5

Ukrštanje železničke pruge i puta van nivoa koloseka vrši se:

- 1) na mestu ukrštanja železničke pruge sa autoputem i motoputem, kao i drugim putevima u naseljenom mestu sa intenzivnim drumskim saobraćajem;
- 2) na mestu ukrštanja železničke pruge sa najvećom dopuštenom brzinom vozova većom od 160 km/h;
- 3) na mestu ukrštanja puta sa staničnim kolosecima između ulaznih i izlaznih skretnica;
- 4) na mestu ukrštanja gde je saobraćaj drumskih vozila na putu intenzivan, sa prosečnim protokom većim od 7.000 vozila ili ako je intenzivan železnički saobraćaj sa više od 75 vozova na jednokolosečnoj pruzi, odnosno više od 150 vozova na dvokolosečnoj pruzi na dan u proseku na godišnjem nivou;
- 5) ako nije moguće izvršiti ukrštanje železničke pruge i puta u nivou.

Član 6

Ako se obezbeđenje saobraćaja ne vrši svetlosnim saobraćajnim znacima, automatskim polubranicama ili branicima, ukrštanje železničke pruge i pešačke ili biciklističke staze van nivoa koloseka vrši se ako je na mestu ukrštanja:

- 1) intenzivan železnički saobraćaj;
- 2) intenzivan pešački ili biciklistički saobraćaj;
- 3) železnička pruga sa dva ili više koloseka;
- 4) sa staničnim kolosecima između ulaznih i izlaznih skretnica, i
- 5) železnička pruga sa najvećom dopuštenom brzinom većom od 100 km/h.

Član 7

Ukrštanje železničke pruge i puta u nivou koloseka vrši se na osnovu tehničkih elemenata, tako da:

- 1) se kolovoz puta na mestu ukrštanja železničke pruge i puta u nivou koloseka izvodi u nivou sa gornjom ivicom šina u dužini od najmanje 3 m sa obe strane železničke pruge, mereno od ose koloseka, odnosno od ose krajnjih koloseka, kada put prelazi preko dva ili više koloseka, uključujući i prostor između koloseka;
- 2) opasno područje na putnom prelazu koje je prikazano u Prilogu 1, koji je odštampan uz ovaj pravilnik i čini njegov sastavni deo, može biti zauzeto od strane železničkih vozila na železničkoj pruzi ili drumskih vozila na putu po prolasku železničkih vozila;
- 3) sa obe strane železničke pruge put može biti u nagibu najviše do 3% na dužini od najmanje 20 m pri čemu pad ne može biti usmeren prema koloseku;
- 4) se mesto ukrštanja železničke pruge i puta u nivou koloseka izvodi pod uglom od 90° u odnosu na železničku prugu. Izuzetno, kada je to uslovljeno specifičnim mesnim uslovima ili saobraćajno-tehničkim razlozima, ukrštanje može biti izvedeno pod uglom manjim od 90°, ali najmanje 60° u odnosu na železničku prugu. Izuzeci mogu postojati samo na regionalnim, lokalnim ili manipulativnim železničkim prugama, prugama industrijske železnice i industrijskim kolosecima. Odnos ukrštanja železničke pruge i puta na putnom prelazu dat je u Prilogu 2, koji je odštampan uz ovaj pravilnik i čini njegov sastavni deo;
- 5) se kolovoz na putnim prelazima izvodi sa kolovoznom konstrukcijom izrađenom od gumenih panela, drvenih pragova, kamene kocke, betonskih ploča i slično;
- 6) pored izvođenja kolovozne konstrukcije iz tačke 5) ovog stava, kod lokalnih puteva sa zemljanim kolovozom ispred i iza putnog prelaza deo lokalnog puta u dužini od najmanje po 20 m se izvodi sa savremenom konstrukcijom (asfalt, beton i slično);
- 7) se pre dela lokalnog puta iz tačke 6) ovog stava izvode otresišta od kamenog materijala u dužini od najmanje 15 m;
- 8) ako se sa puta koji ide paralelno sa pružnim kolosekom odvaja put koji se ukršta sa železničkom prugom u nivou koloseka, dužina odvojnog puta od mesta odvajanja do bliže ivice šine koloseka na putnom prelazu ne može biti manja od 30 m;
- 9) se putni prelazi preko železničke pruge u naseljenim mestima osvetljavaju uličnom rasvetom sa zaklonjenim izvorom svetlosti;
- 10) se mesta ukrštanja železničke pruge i puta u nivou koloseka van naseljenog mesta, ako je to saobraćajno-tehnički opravdano za učesnike u drumskom saobraćaju, mogu osvetljivati noću zaklonjenim izvorom svetla;

11) se na zaštitne kapije koje se nalaze na putu ispred putnog prelaza, zbog mogućeg opasnog uticaja železničke električne kontaktne mreže iznad koloseka, postavljaju table za upozorenje učesnika u drumskom saobraćaju na visoki napon u železničkom kontaktnom vodu iznad koloseka, čiji je izgled dat u Prilogu 3, koji je odštampan uz ovaj pravilnik i čini njegov sastavni deo.

Član 8

Mesto ukrštanja železničke pruge i puta, pešačke ili biciklističke staze u nivou koloseka planira se urbanističkim ili prostornim planom.

Član 9

Pri spajanju (svođenju) puteva na jedno mesto ukrštanja železničke pruge i puta u nivou koloseka moraju biti odabrani oni putni prelazi koji su opremljeni signalno-sigurnosnim uređajima za obezbeđenje saobraćaja na putnom prelazu (automatskim polubranicama ili branicima), signalno-sigurnosnim uređajima za davanje svetlosnih saobraćajnih znakova na putu ili put koji prelazi železničku prugu denivelisano nadvožnjakom ili podvožnjakom.

Ako nijedno od mesta ukrštanja železničke pruge i puta ne ispunjava uslove iz stava 1. ovog člana, ukrštanje se može izvesti na putnom prelazu na kojem postoji bolja preglednost železničke pruge i zona potrebne preglednosti propisana ovim pravilnikom.

III MERE ZA OSIGURANJE BEZBEDNOG SAOBRAĆAJA NA PUTNIM PRELAZIMA

Član 10

Mere za osiguranje bezbednog saobraćaja na putnim prelazima zavise od gustine saobraćaja, preglednosti železničke pruge, brzine vožnje na pruzi i putu i od mesnih uslova u skladu sa zakonom kojim se uređuje bezbednost i interoperabilnost železnice.

Saobraćaj na putnim prelazima iz stava 1. ovog člana obezbeđuje se:

- 1) saobraćajnim znacima na putu i zonom potrebne preglednosti;
- 2) svetlosnim saobraćajnim znacima i saobraćajnim znacima na putu;
- 3) automatskim polubranicama sa svetlosnim saobraćajnim znacima i saobraćajnim znacima na putu;
- 4) branicima i saobraćajnim znacima na putu;
- 5) neposrednim regulisanjem saobraćaja na putnom prelazu i posebnim merama, i
- 6) zaštitnim ogradama i saobraćajnim znacima ili mimoilaznicama i saobraćajnim znacima na putnim prelazima za pešake i bicikliste.

Saobraćajni znaci na putu ispred putnih prelaza su znak:

- 1) koji označava mesto na kome put prelazi preko železničke pruge u nivou koloseka, i
- 2) za ograničenje brzine.

Na putnim prelazima opremljenim signalnim-sigurnosnim uređajima mogu se instalirati video kamere za vizuelni nadzor zone putnog prelaza, železničke imovine, zauzetosti kolovoza i izvršenja bezbednosti saobraćaja, kao i nadzor svih učesnika saobraćaja na putnom prelazu.

Član 11

Saobraćajnim znacima na putu i zonom potrebne preglednosti vrši se obezbeđenje saobraćaja na mestu ukrštanja železničke pruge i puta u nivou koloseka, ako je najveća dopuštena brzina na pruzi do 100 km/h, ukoliko se obezbeđenje saobraćaja na putnom prelazu ne vrši kako je propisano članom 10. stav 2. tač. 2)-4) ovog pravilnika.

Član 12

Obezbeđenjem zone potrebne preglednosti iz člana 11. ovog pravilnika, učesnicima u drumskom saobraćaju se omogućava nesmetan i neprekinut vidik na železničku prugu sa obe strane puta, pešačke ili biciklističke staze, radi pravovremenog uočavanja nailazećih železničkih vozila na pruzi tako da mogu zaustaviti drumsko vozilo i prekinuti kretanje pešaka ili bicikla pre nego što stupe na železničku prugu, odnosno ispred saobraćajnog znaka koji označava mesto na kome put prelazi preko železničke pruge u nivou koloseka.

Član 13

Zona potrebne preglednosti na putnom prelazu meri se po osi železničke pruge od njenog sečenja sa osom puta na jednu i na drugu stranu železničke pruge i po osi puta od njegovog sečenja sa osom železničke pruge na jednu i na drugu stranu puta, prema prikazu određivanja zone potrebne preglednosti za drumsku vozila u Prilogu 6, koji je odštampan uz ovaj pravilnik i čini njegov sastavni deo (u daljem tekstu: Prilog 6).

Veličina zone potrebne preglednosti utvrđuje se na osnovu najveće dopuštene brzine na železničkoj pruzi tako da se obezbedi da se drumsku vozila mogu blagovremeno i sigurno zaustaviti ispred saobraćajnog znaka kojim se signalizira mesto ukrštanja železničke pruge i puta odnosno da drumsku vozila mogu bezbedno izvršiti započeti prelazak preko železničke pruge.

U zoni potrebne preglednosti ne mogu se graditi objekti i postrojenja, ostavljati predmeti i materijali i ne može postojati rastinje koje bi moglo ometati preglednost, odnosno ne mogu se vršiti radnje koje ometaju preglednost železničke pruge sa puta. Veličina zone preglednosti ne može biti razlog smanjenja najveće dozvoljene brzine na pruzi.

Održavanje zone potrebne preglednosti vrši se u delu pružnog pojasa železničke pruge i u zoni potrebne preglednosti izvan pružnog pojasa.

Visina zone potrebne preglednosti obuhvata prostor, u visini između 1,0 i 2,5 m mereno iznad kote kolovoza, iznad tačke na putu od koje učesnik u drumskom saobraćaju treba da ima nesmetan i neprekinut pogled do tačke potrebne vidljivosti na železničkoj pruzi, kao i prostor iznad tačke potrebne vidljivosti na železničkoj pruzi u visini između 1,5 i 4 m mereno iznad gornje ivice šine železničke pruge.

Član 14

Potrebna preglednost određuje se prema formuli

$$L_{ppp} = AS = SC = t_{pdv} \cdot \frac{V_z}{3,6} (m)$$

gde je:

L_{ppp} - dužina potrebne preglednosti s puta na železničku prugu (m);

t_{pdv} - ukupno vreme potrebno da drumsko vozilo najveće dopuštene dužine krene od tačke B (tačka ispred saobraćajnog znaka koji označava mesto na kome put prelazi preko železničke pruge) i svojim zadnjim delom pređe granicu slobodnog profila železničke pruge s druge strane putnog prelaza (zamišljena linija l normalna na osu puta) (s);

V_z - najveća dopuštena brzina na železničkoj pruzi u zoni putnog prelaza (km/h).

Ukupno vreme potrebno da drumsko vozilo najveće dopuštene dužine pređe preko područja putnog prelaza, odnosno veličina " t_{pdv} " određuje se prema

$$t_{pdv} = t_a + t_v (s),$$

gde je:

t_a - vreme potrebno da drumsko vozilo nakon pokretanja postigne $V_p = 4$ km/h uz pretpostavljeno ravnomerno ubrzano kretanje (s);

t_v - vreme vožnje drumskog vozila od postizanja V_p do prelaska linije l zadnjim delom (s).

Vreme potrebno da drumsko vozilo nakon pokretanja postigne V_p , odnosno veličina " t_a " određuje se prema

$$t_a = \frac{V_p}{3,6a} (s)$$

gde je:

$V_p = 4$ km/h - brzina drumskog vozila na putnom prelazu;

$a = 1$ m/s² - ubrzanje drumskog vozila (od trenutka pokretanja iz tačke B do trenutka postizanja V_p).

Vreme vožnje drumskog vozila od postizanja V_p do prelaska linije l zadnjim delom (s) odnosno veličina " t_v " određuje se prema

$$t_a = \frac{m + n + d + s}{V_p} \cdot 3,6(s)$$

gde je:

m - udaljenost saobraćajnog znaka koji označava mesto na kome put prelazi preko železničke pruge od ose železničke pruge merena po osi puta (m);

n - udaljenost linije I od ose železničke pruge merena po osi puta (m);

d - najveća dužina drumskog vozila, koja iznosi 25 (m);

s - put koji drumsko vozilo pređe od pokretanja iz tačke V do postizanja V_p (m);

V_p - brzina drumskog vozila na mestu putnog prelaza.

Ako je na putu koji prelazi železničku prugu dužina drumskog vozila ograničena ili veće dužine, onda se ta ograničena ili veća dužina drumskog vozila uzima kao merodavna za proračun.

Član 15

Na putu ispred putnog prelaza postavlja se saobraćajni znak za ograničenje brzine, koji ujedno predstavlja i početak zone potrebne preglednosti putnog prelaza.

Saobraćajni znak za ograničenje brzine postavlja se na mestu puta gde počinje zona potrebne preglednosti (tačka V) na daljini zaustavnog puta drumskog vozila, određenom u Prilogu 5, Prilogu 6 i Prilogu 7, koji su odštampani uz ovaj pravilnik i čine njegov sastavni deo.

Član 16

Zona potrebne preglednosti sa pešačke ili biciklističke staze na železničku prugu postoji ako pešak ili biciklista na putnom prelazu udaljenom 3 m od najbliže šine železničkog koloseka ima nesmetan vidik na železničku prugu najmanje na daljinu koja se određuje prema

$$L_{ppps} = 1,5 \cdot V_{z \max} (m)$$

gde je:

L_{ppps} - dužina potrebne preglednosti sa pešačke ili biciklističke staze na železničku prugu (m),

$V_{z \max}$ - najveća dopuštena brzina na železničkoj pruzi u zoni putnog prelaza (km/h).

Dužina zone potrebne preglednosti sa staze iz stava 1. ovog člana na železničku prugu meri se po osi pružnog koloseka računajući od njenog sedišta sa osom staze iz stava 1. ovog člana na jednu i drugu stranu, u skladu sa prikazom određivanja zone potrebne preglednosti date u Prilogu 8, koji je odštampan uz ovaj pravilnik i čini njegov sastavni deo.

Član 17

Radi najavljanja učesnicima u drumskom saobraćaju da se železničko vozilo približava putnom prelazu opremljenom saobraćajnim znacima na putu i zonom potrebne preglednosti, železničko vozilo daje zvučnim uređajem (sirenom, pištaljkom i sl.) signalni znak, u skladu sa propisom kojim se uređuju železnički signali.

Član 18

Ako se na putnom prelazu koji je opremljen saobraćajnim znacima na putu i zonom potrebne preglednosti, ne mogu ostvariti ili održavati propisana vidljivost zone potrebne preglednosti, u skladu sa Prilogom 9, koji je odštampan uz ovaj pravilnik i čini njegov sastavni deo (u daljem tekstu: Prilog 9), potrebno je zonu potrebne preglednosti obezbediti smanjenjem, odnosno ograničavanjem najveće dopuštene brzine na putu.

Ako se na putnom prelazu koji je opremljen saobraćajnim znacima na putu i zonom potrebne preglednosti ne mogu ostvariti ili održavati propisana vidljivost zone potrebne preglednosti, u skladu sa Prilogom 9, ni na način koji je određen stavom 1. ovog člana, saobraćaj na putnim prelazima na magistralnim i regionalnim železničkim prugama obezbeđuje se kako je propisano članom 10. stav 2. tač. 2)-4) ovog pravilnika, a na manipulativnim železničkim prugama, industrijskim železnicama i industrijskim kolosecima kako je propisano članom 10. stav 2. tačka 5) ovog pravilnika.

Član 19

Svetlosnim saobraćajnim znacima i saobraćajnim znacima na putu vrši se obezbeđenje saobraćaja na putnim prelazima, i to:

- 1) magistralne železničke jednokolosečne pruge sa državnim putevima II reda, opštinskim putevima i ulicama, ako je na njima prosečan protok od 250 do 2.500 drumskih vozila;
- 2) magistralne i regionalne železničke jednokolosečne pruge i puta, ako je najveća dopuštena brzina na pruzi veća od 100 km/h, i
- 3) regionalne i lokalne železničke jednokolosečne pruge, industrijske železnice i industrijskog koloseka sa putevima, ako se na putevima ostvaruje saobraćaj sa prosečnim protokom većim od 3.000 drumskih vozila.

Svetlosnim saobraćajnim znacima i saobraćajnim znacima na putu opremaju se putni prelazi za koje se utvrdi da je to saobraćajno-tehnički opravdano primenom topografskih i mesnih uslova.

Oblici, dimenzije i način ugradnje svetlosnog saobraćajnog znaka na putnom prelazu propisani su srpskim standardom SRPS Z.S2.580.

Član 20

Svetlosnim saobraćajnim znacima i saobraćajnim znacima na putu obezbeđuje se saobraćaj samo na mestu ukrštanja jednokolosečne železničke pruge i puta.

Član 21

Svetlosni saobraćajni znak, kada je aktiviran, prema putu pokazuje crveno trepćuće svetlo usmereno tako da je jasno vidljivo sa puta.

Član 22

Ispravnost svetlosnih saobraćajnih znaka na putnom prelazu kontroliše se u posednutom železničkom službenom mestu ili kontrolnim pružnim signalima na železničkoj pruzi.

Član 23

Svetlosnim saobraćajnim znacima mogu se dodati zvučni signali, u skladu sa propisima kojima se uređuje saobraćajna signalizacija na putevima i tehnički uslovi za signalno-sigurnosne uređaje, radi podsticanja pažnje i opreznosti kod učesnika u drumskom saobraćaju.

Zvučni signal se daje neprekidno, sve vreme dok svetlosni saobraćajni znak pokazuje crveno trepćuće svetlo.

Član 24

Automatskim polubranicama sa svetlosnim saobraćajnim znacima i saobraćajnim znacima na putu, vrši se obezbeđenje saobraćaja na putnim prelazima, i to:

- 1) magistralne železničke pruge sa državnim putevima I reda, kao i II reda sa drumskim saobraćajem na prelazu preko železničke pruge sa prosečnim protokom većim od 2.500 drumskih vozila;
- 2) magistralne i regionalne železničke pruge i puta, ako je najveća dopuštena brzina na pruzi veća od 120 km/h, i
- 3) ostalih železničkih pruga sa putevima, ako je na putu prosečan protok veći od 5.000 drumskih vozila.

Automatskim polubranicama sa svetlosnim saobraćajnim znacima i saobraćajnim znacima na putu opremaju se putni prelazi za koje se utvrdi da je to saobraćajno-tehnički opravdano.

Izgled, oblik, dimenzije i ugradnja automatskih polubranika i svetlosnih saobraćajnih znakova na putnom prelazu propisani su srpskim standardom SRPS Z.S2.150.

Član 25

Obezbeđenje saobraćaja na putnim prelazima vrši se automatskim polubranicama sa svetlosnim saobraćajnim znacima, ako je na koloseku izgrađen poseban signalno-sigurnosni uređaj za putne prelaze, kao i ako su na putu postavljeni saobraćajni znaci.

Automatskim polubranicama se obustavlja saobraćaj na desnoj kolovoznoj traci puta, odnosno na desnoj polovini kolovoza puta ispred putnog prelaza, sa obe strane železničke pruge.

Automatski polubranici se postavljaju u kombinaciji sa automatskim svetlosno- saobraćajnim znacima, koji u svom sastavu imaju uređaje koji ih automatski postavljaju u spuštenu ili podignutu položaj i saobraćajnim znacima na putu.

Automatskim polubranicama i svetlosnim znacima mogu se pridodati zvučni signali, u skladu sa propisima kojim se uređuje saobraćajna signalizacija na putevima i tehnički uslovi za signalno-sigurnosne uređaje.

Član 26

Automatski polubranici obezbeđuju saobraćaj tako što:

- 1) se automatski spuštaju u horizontalan položaj po nailasku železničkih vozila na uključne delove uređaja i podignu u vertikalni položaj prelaskom poslednje osovine železničkog vozila preko isključnih delova uređaja;
- 2) su sa automatskim svetlosnim saobraćajnim znacima na putu u takvoj zavisnosti, da se crveno svetlo pojavi nailaskom železničkog vozila na uključne delove uređaja pre početka spuštanja automatskih polubranika u horizontalni položaj, a ugasi kada se automatski polubranik podigne u vertikalni položaj;
- 3) se automatski polubranici odmah spuste u horizontalni položaj kojim se zabranjuje saobraćaj drumskih vozila, osim ako tehničkim rešenjem uređaja nije određeno drugačije, u slučaju nestanka električne energije ili drugog kvara koji onemogućava njihovo automatsko funkcionisanje, i
- 4) se kontrola položaja i ispravnost automatskih polubranika ostvaruju u posednutom službenom mestu ili kontrolnim pružnim signalima na pruži.

Član 27

Na putnom prelazu preko dva ili više koloseka železničke pruge, saobraćaj se obezbeđuje jednim signalno-sigurnosnim uređajem, koji ima automatske polubranike i uređaje za davanje svetlosnih saobraćajnih znakova na obe strane železničke pruge.

Član 28

Pre spuštanja automatskog polubranika, učesnici u drumskom saobraćaju pravovremeno se obaveštavaju svetlosnim saobraćajnim znacima i zvučnim signalima (ukoliko su isti ugrađeni). Vreme obaveštavanja da predstoji spuštanje automatskih polubranika ne može biti kraće od 15 sekundi.

Član 29

Automatski polubranici i svetlosni saobraćajni znaci postavljaju se najmanje na 3 m od spoljne šine, sa obe strane železničke pruge.

Član 30

Branicama i saobraćajnim znacima na putu vrši se obezbeđenje saobraćaja na putnom prelazu u naseljenom mestu i na drugim mestima gde je to saobraćajno-tehnički opravdano.

Branikom se drumski saobraćaj zatvara preko cele širine puta kada se železnička vozila približavaju putnom prelazu.

Izgled, oblik, dimenzije i ugradnja branika na putnom prelazu propisani su srpskim standardom SRPS Z.S2.150.

Član 31

Obezbeđenje saobraćaja uređajima sa branicama i saobraćajnim znacima na putu vrši se na mestima gde je to saobraćajno-tehnički opravdano.

Drumski saobraćaj na celoj širini kolovoza puta ispred koloseka, sa obe strane železničke pruge, zatvara se branikom.

Zatvaranje iz stava 2. ovog člana vrši se branicama prema redovnom položaju, branicama prema načinu pogona (na električni pogon i na mehanički pogon) i branicama prema mestu upravljanja (kojima se upravlja iz daljine i na licu mesta).

Branici prema redovnom položaju iz stava 3. ovog člana su:

- 1) podignuti, odnosno u položaju da redovno dozvoljavaju drumski saobraćaj, a sa njima se rukuje odnosno postavljaju se poprečno na osu puta (spuštaju) samo kada se železničko vozilo približava putnom prelazu;
- 2) u položaju da su redovno postavljeni poprečno na osu puta i ne dozvoljavaju drumski saobraćaj (spušteni), a sa njima se rukuje, odnosno postavljaju da se dozvoljava saobraćaj drumskih vozila (podizaju) na zahtev učesnika u drumskom saobraćaju, ali samo kada nema saobraćaja železničkih vozila na železničkoj pruži;
- 3) u položaju da su redovno postavljeni poprečno na osu puta i ne dozvoljavaju drumski saobraćaj (spušteni), zaključani branici, postavljaju se isključivo na putnim prelazima koji služe za potrebe određenih nosioca prava korišćenja puta koji sami otključavaju i zaključavaju branike prilikom prelaženja preko putnog prelaza i vraćaju ga u redovan položaj.

Član 32

Spuštanje i podizanje branika, vrši se davanjem pojedinačnih komandi ili ručno.

Ako se rukovalac branika nalazi na mestu odakle se ne vide branici, postavlja se uređaj za davanje svetlosnih i zvučnih znakova na putu kojima se učesnici u saobraćaju na putu upozoravaju o spuštanju branika.

Na branicima prema putu postavljaju se crvena svetla u skladu sa standardom iz člana 19. ovog pravilnika.

Član 33

Branici koji su u svom redovnom položaju spušteni mogu se koristiti na putnim prelazima sa drumskim saobraćajem sa prosečnim protokom manjim od 250 drumskih vozila i sa intenzivnim železničkim saobraćajem.

Član 34

Neposrednim regulisanjem saobraćaja na putnom prelazu i posebnim merama vrši se obezbeđenje saobraćaja na putnim prelazima u slučaju:

- 1) kretanja železničkih vozila na manipulativnim železničkim prugama i industrijskim kolosecima;
- 2) kvara ili privremene neupotrebljivosti svetlosnog saobraćajnog znaka, automatskog polubranika ili branika.

Član 35

Ako nastane kvar ili privremena neupotrebljivost signalno-sigurnosnog uređaja na putnom prelazu, saobraćaj na putnom prelazu obezbeđuje se primenom jedne od sledećih posebnih mera:

- 1) raspoloživim tehničkim sredstvima i signalnom opremom rukovanjem na licu mesta, odnosno kako je to određeno tehničkim rešenjem signalno-sigurnosnog uređaja za stanje kvara, ako za to postoje uslovi;
- 2) ovlašćeni radnik upravljača železničke infrastrukture poseda putni prelaz i neposredno reguliše saobraćaj davanjem ručnih saobraćajnih znaka (zastavicom) prema drumskim vozilima, u skladu sa propisima kojima se reguliše bezbednost saobraćaja na putevima;
- 3) železničko vozilo se zaustavlja ispred putnog prelaza uz davanje signalnog znaka propisanog članom 17. ovog pravilnika, a kada se uveri da su se drumska vozila zaustavila ispred putnog prelaza kod signalnog znaka koji označava mesto prelaska puta preko železničke pruge, železničko vozilo lagano i pažljivo nastavlja vožnju, a drumska vozila nastavljaju vožnju po napuštanju železničkog vozila, odnosno poslednjeg vozila u vozu područja putnog prelaza.

Posebne mere iz tačke 1. ovog člana preduzimaju se odmah po nastanku kvara ili privremene neupotrebljivosti signalno-sigurnosnog uređaja na putnom prelazu.

Član 36

Ako kvar ili privremena neupotrebljivost signalno-sigurnosnog uređaja na putnom prelazu traje duže od 84 časa, obezbeđuje se odvijanje saobraćaja na putnom prelazu jednom od posebnih mera iz člana 35. stav 1. tač. 1) i 2) ovog pravilnika i označavaju se da su u kvaru ili privremeno neupotrebljivi svetlosni znakovi, automatski polubranici i branici.

U slučajevima iz stava 1. ovog člana preduzimaju se sledeće mere:

- 1) pravovremeno se definiše način označavanja svetlosnih znakova, automatskih polubranika i branika da su isti u kvaru ili privremeno neupotrebljivi;
- 2) vrši se privremeno označavanje branika, automatskih polubranika ili svetlosnih saobraćajnih znakova na putu da ne važe za učesnike u drumskom saobraćaju (zamračivanje, postavljanje crnih plastičnih folija, zarotiranje signalizacije, demontiranje i slično);
- 3) traži se da se privremeno izvršenje prilagođavanja saobraćajnih znakova na putu ispred putnog prelaza opremljenog sa svetlosnim znacima, automatskim polubranicima i branicima koji su u kvaru ili privremeno neupotrebljivi, kao i da se po uspostavljanju redovnog stanja ponovo postavi redovni saobraćajni znaci na putu.

Član 37

Zaštitnim ogradama i saobraćajnim znacima ili mimoilaznicama i saobraćajnim znacima na putnim prelazima za pešake i bicikliste obezbeđuje se saobraćaj na mestu ukrštanja jednokolosečne železničke pruge sa pešačkom ili biciklističkom stazom.

Sredstvima iz stava 1. ovog člana mogu se dodati i svetlosni saobraćajni znaci, automatski polubranici sa svetlosnim saobraćajnim znacima ili branici.

Član 38

Putni prelazi za pešački ili biciklistički saobraćaj iz člana 37. ovog pravilnika preko železničkog koloseka planiraju se i grade u skladu sasaobraćajno-tehničkim potrebama.

Na prelazu pešačke ili biciklističke staze preko železničke pruge pešak ili biciklista treba da propusti železničko vozilo koje se kreće po železničkoj pruzi.

Na putnim prelazima koji su predviđeni za pešački ili biciklistički saobraćaj, kao i na delovima putnih prelaza na kojima su pored kolovoza puta izdvojene kao posebni građevinski objekti pešačke ili biciklističke staze, postavljaju se mimoilaznice na stazi sa zaštitnim ogradama uz železničku prugu, izgrađuje se pešačka ili biciklističke staza preko koloseka u nivou gornje ivice šine koloseka koja ima širinu mimoilaznice.

Pešačka ili biciklističke staza se gradi preko cele širine koloseka između mimoilaznica i zaštitnih ograda sa obe strane železničke pruge.

Zaštitne ograde i mimoilaznice i postavljaju se na pešačkoj ili biciklističkoj stazi sa obe strane železničke pruge, a širina prolaza kroz zaštitnu ogradu i mimoilaznicu obezbeđuje prolaz dva reda pešaka, odnosno dva reda biciklista, što je dato u Prilogu 4, koji je odštampan uz ovaj pravilnik i čini njegov sastavni deo (u daljem tekstu: Prilog 4).

Konstrukcija mimoilaznice izvodi se od čeličnih cevi prečnika najmanje 8 cm, visine 100 cm sa širinom staze najmanje 160 cm.

Najmanja udaljenost od bliže šine spoljnog koloseka na železničkoj pruzi do najbliže ivice konstrukcije mimoilaznice i zaštitne ograde iznosi 3 m.

Mimoilaznice se boje crveno-belo, sa naizmeničnim poljima dužine 25 cm.

Na pešačkom prelazu preko železničke pruge, osim mimoilaznica koje omogućuju pešacima da bezbedno prelaze železničku prugu, uz mimoilaznicu se postavljaju dodatne usmeravajuće ograde visine od najmanje 100 cm i potrebne dužine, paralelno uz železničku prugu, tako da se onemogućí prelaz pešaka preko železničke pruge izvan mimoilaznica.

Pored mimoilaznice i zaštitne ograde, odnosno pešačkih ili biciklističkih staza, postavljaju se saobraćajni znaci koji označavaju mesto na kome staza prelazi preko železničke pruge u nivou koloseka i upozorenje da železnička vozila na pruzi imaju pravo prvenstva prolaza.

Član 39

Ako je putni prelaz za pešake ili bicikliste u sastavu putnog prelaza puta i isti čine jednu celinu, istovremeno se obezbeđuje saobraćaj kako je propisano članom 10. stav 2. tač. 1)-4) i 6) ovog pravilnika.

Ako je putni prelaz opremljen kako je propisano članom 10. stav 2. tač. 2)-4) i 6) ovog pravilnika, saobraćajna signalizacija za drumski saobraćaj na putu primenjuje se i za pešački ili biciklistički saobraćaj na istom putnom prelazu.

Član 40

Putni prelaz pešačke ili biciklističke staze preko koloseka izvodi se pod uglom od 90° u odnosu na osu koloseka. Na svim pešačkim i biciklističkim stazama ispred putnog prelaza postavljaju se zaštitne ograde sa mimoilaznicama u skladu sa Prilogom 4.

Izuzetno od stava 1. ovog člana, u slučaju kada se na putnom prelazu ukršta železnička pruga i put koji ima i pešačke ili biciklističke staze, pod uglom manjim od 90°, konstrukcija mimoilaznice i zaštitne ograde ispred pešačkog prelaza preko železničke pruge izvode se prema uglu ukrštanja kolovoza puta odnosno ulice i železničke pruge.

IV IZUZETNI SLUČAJEVI

Član 41

Razmak između dva ukrštanja železničke infrastrukture i puta može da bude manji od 2.000 m na području naseljenih mesta, na mestima prostorne ograničenosti, na mestu nepovoljne konfiguracije terena ili zbog potrebe izgradnje obilaznih i spojnih puteva u dužini većoj od 4.000 m, i to:

- 1) na magistralnim železničkim prugama do 1.500 m;
- 2) na regionalnim železničkim prugama do 700 m;
- 3) na lokalnim železničkim prugama i prugama industrijskih železnica do 500 m;
- 4) na industrijskim kolosecima do 100 m, odnosno prema mesnim uslovima, i
- 5) na svim železničkim prugama radi realizacije projekta od posebnog značaja za Republiku Srbiju, prema mesnim uslovima.

V ZAVRŠNE ODREDBE

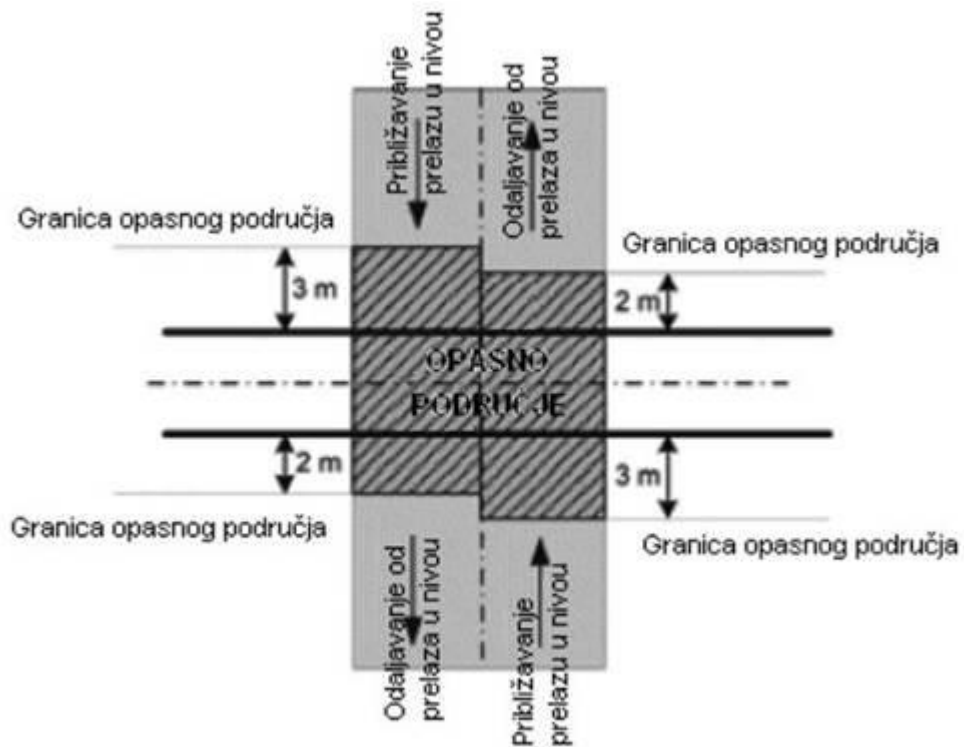
Član 42

Danom stupanja na snagu ovog pravilnika prestaje da važi Pravilnik o načinu ukrštanja železničke pruge i puta ("Službeni list SRJ", broj 72/99).

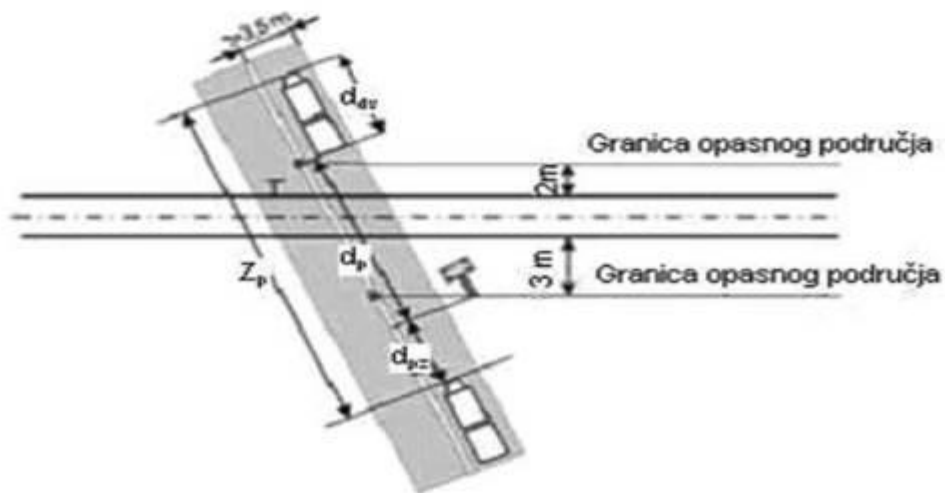
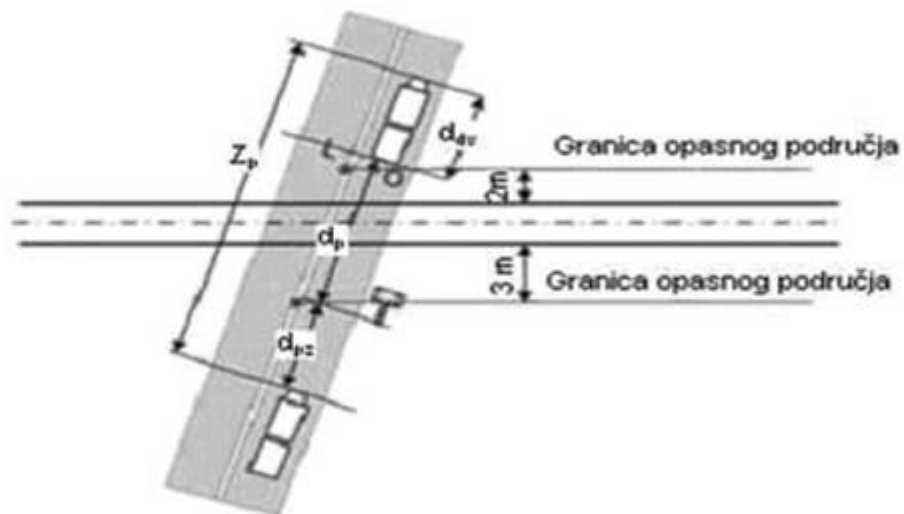
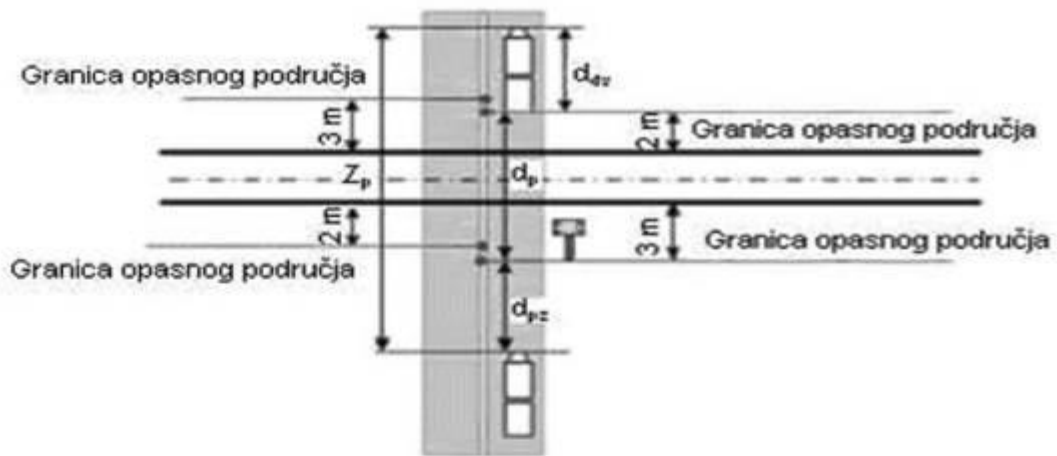
Član 43

Ovaj pravilnik stupa na snagu osmog dana od dana objavljivanja u "Službenom glasniku Republike Srbije".

Prilog 1 OPASNO PODRUČJE NA PUTNOM PRELAZU



Prilog 2 PUTNI PRELAZ NA MESTU UKRŠTANJA ŽELEZNIČKE PRUGE I PUTA



Gde je:

d_{pz} - dužina zaustavljanja drumskog vozila;

d_p - dužina putnog prelaza;

L - linija naspravna na desnu ivicu drumskog pojasa;

O - tačka preseka desne ivice drumskog pojasa i granice opasnog područja;

T - tačka preseka nevidljive linije, naspravne na desnu ivicu drumskog pojasa i nevidljive linije, uporedno sa desnom ivicom drumskog pojasa na udaljenosti od 3,5 m, ako je kolovozna traka uža od 3,5 m, a od leve ivice kolovoza ako je kolovozna traka šira od 3,5 m.

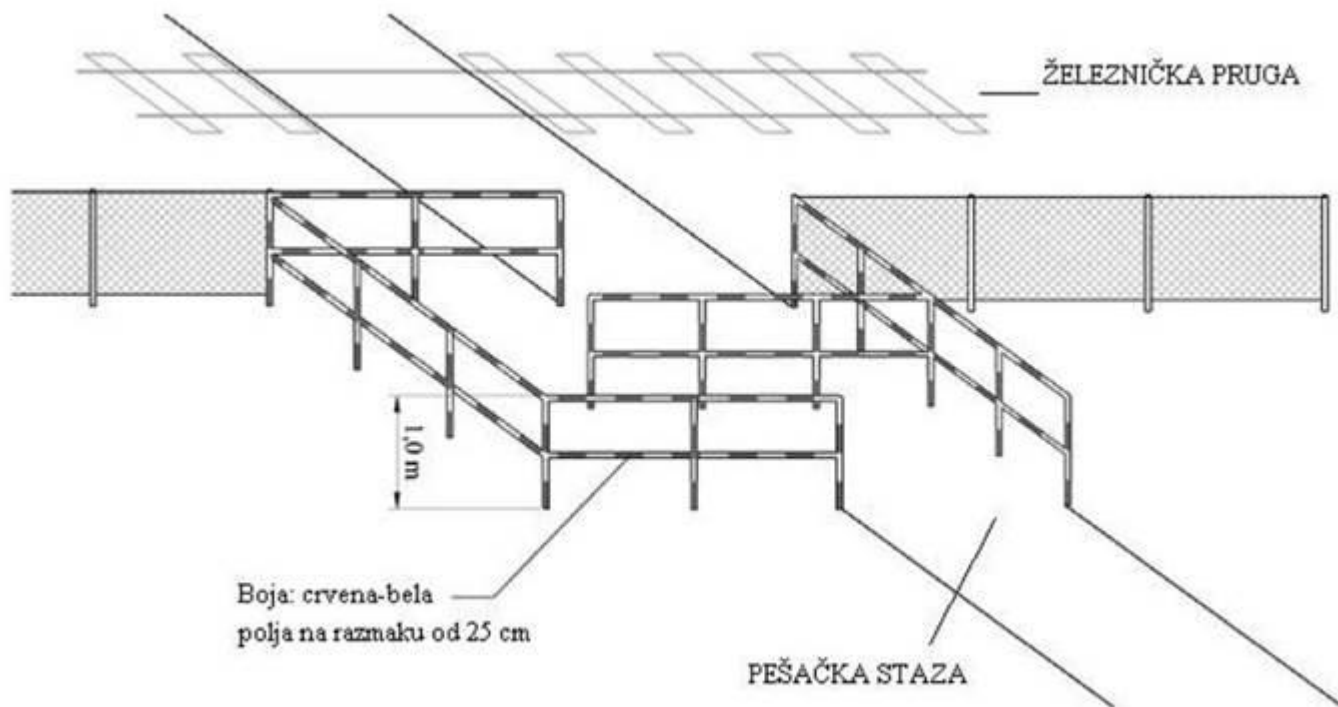
Prilog 3

TABLE NA PUTNOM PRELAZU SA UPOZORENJEM NA VISOKI NAPON OD 25.000 V U NEIZOLOVANOJ KONTAKTNOJ MREŽI IZNAD ELEKTRIFICIRANOG ŽELEZNIČKOG KOLOSEKA

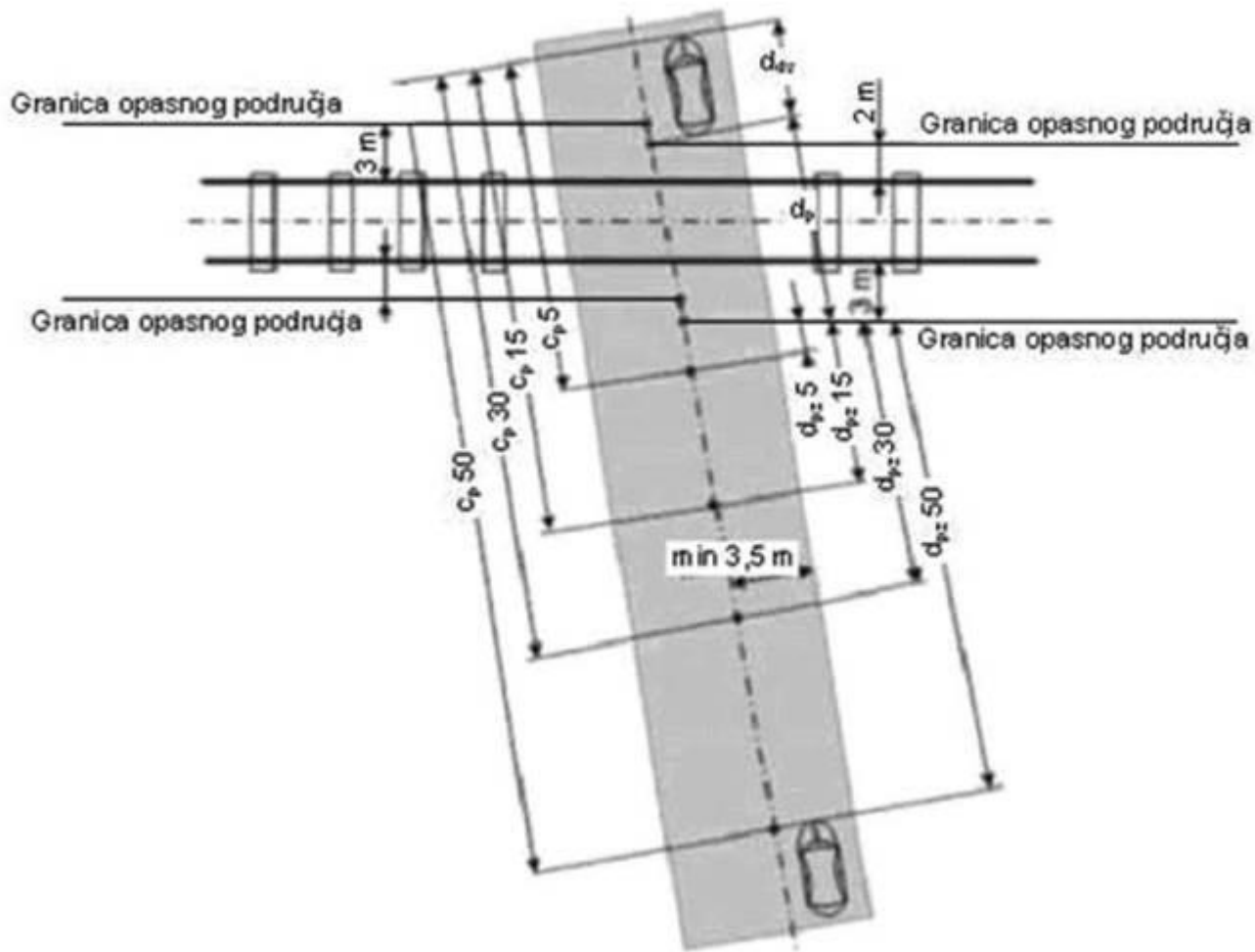


Prilog 4

ZAŠTITNA OGRADA I MIMOILAZNICA NA PRELAZU PEŠAČKE ILI BICIKLISTIČKE STAZE PREKO ŽELEZNIČKE PRUGE



Prilog 5
ZONA PRELAZA PUTA PREKO ŽELEZNIČKE PRUGE NA PUTNOM PRELAZU

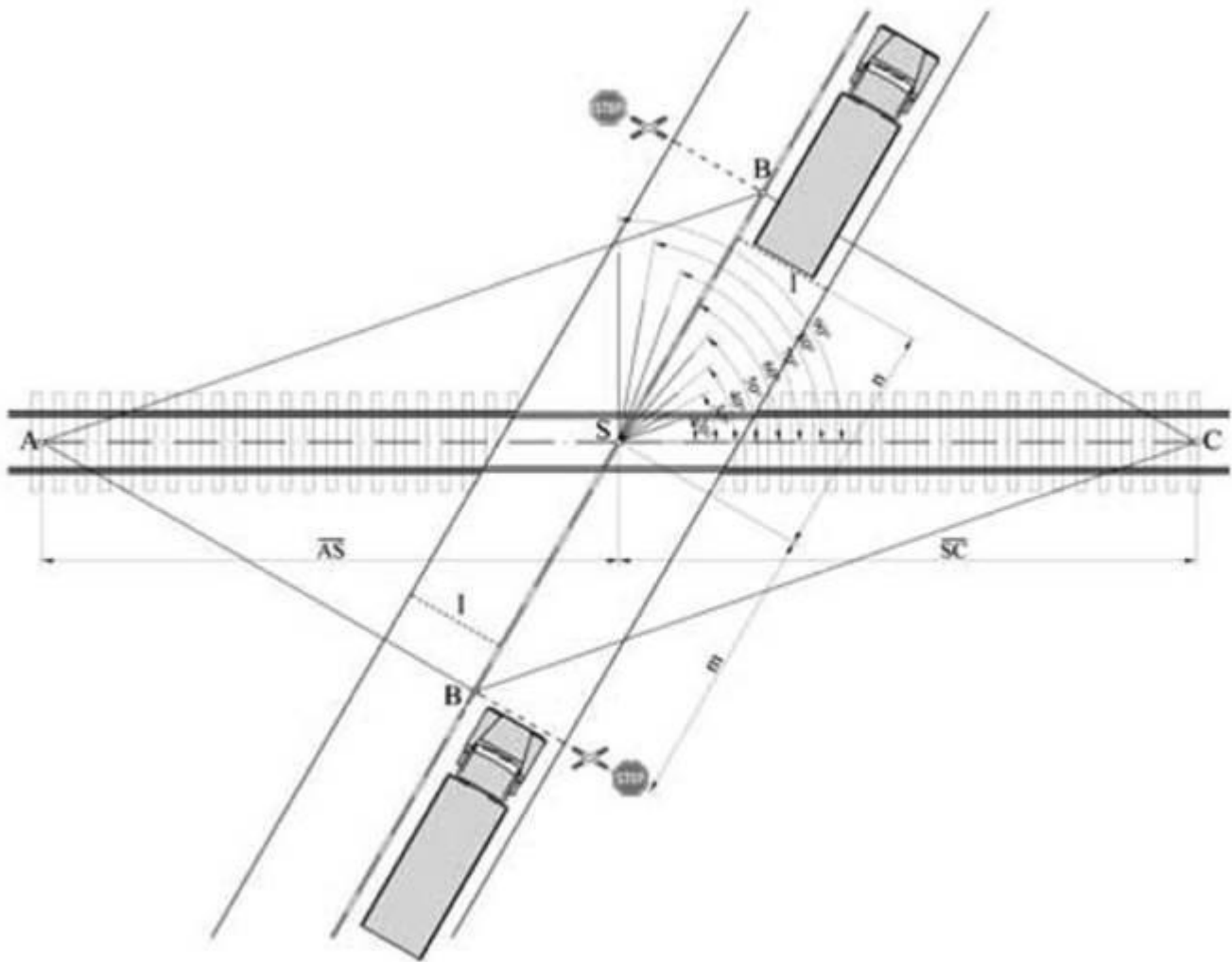


Gde je:

Z_p - zona prelaza puta preko železničke pruge na putnom prelazu, je deo puta, od tačke od koje vozač drumskog vozila treba da počne sa kočenjem da bi se vozilo bezbedno zaustavilo pred saobraćajnim znakom koji označava mesto prelaza puta preko železničke pruge, do mesta gde najduže drumsko vozilo zadnjim najizloženijim delom pređe zonu putnog prelaza i napusti granicu opasnog područja na strani udaljavanja od putnog prelaza, koje iznosi: $Z_p = d_{pz} + d_{dv} + d_p$ (m);

t_{zp} - vreme koje je potrebno da drumsko vozilo bezbedno napusti zonu prelaska. Vreme " t_{zp} " izračunava se na osnovu zbira dužine zaustavnog puta drumskog vozila " d_{pz} ", dužine najdužeg vozila " d_{dv} " i dužine putnog prelaza " d_p " uz poštovanje brzine drumskih vozila: $t_{zp} = Z_p / V_{dv}$ (s), pri čemu je " t_{zp} " vreme napuštanja zone prelaska putnog prelaza, " Z_p " zona prelaska putnog prelaza u metrima i " V_{dv} " brzina drumskog vozila izražena u "m/s". Minimalno vreme koje je potrebno da drumsko vozilo bezbedno napusti zonu prelaska putnog prelaza " t_{zp} " izračunava se na osnovu zbira dužine zaustavnog puta drumskog vozila koji iznosi 5 m, dužine najdužeg drumskog vozila " d_{dv} " i dužine putnog prelaza " d_p " uz poštovanje brzine drumskih vozila 5 km/h (1,38 m/s): $t_{zp} = Z_p / 1,38$ (s), pri čemu je: " t_{zp} " vreme napuštanja zone putnog prelaza u sekundama i " Z_p " zona putnog prelaza u metrima za brzinu drumskih vozila 5 km/h. Indeksi 50, 30, 15 i 5 označavaju brzinu vožnje drumskog vozila u km/h.

Prilog 6 ZONA POTREBNE PREGLEDNOSTI NA PRELAZU PUTA PREKO ŽELEZNIČKE PRUGE (PUTNOG PRELAZA)

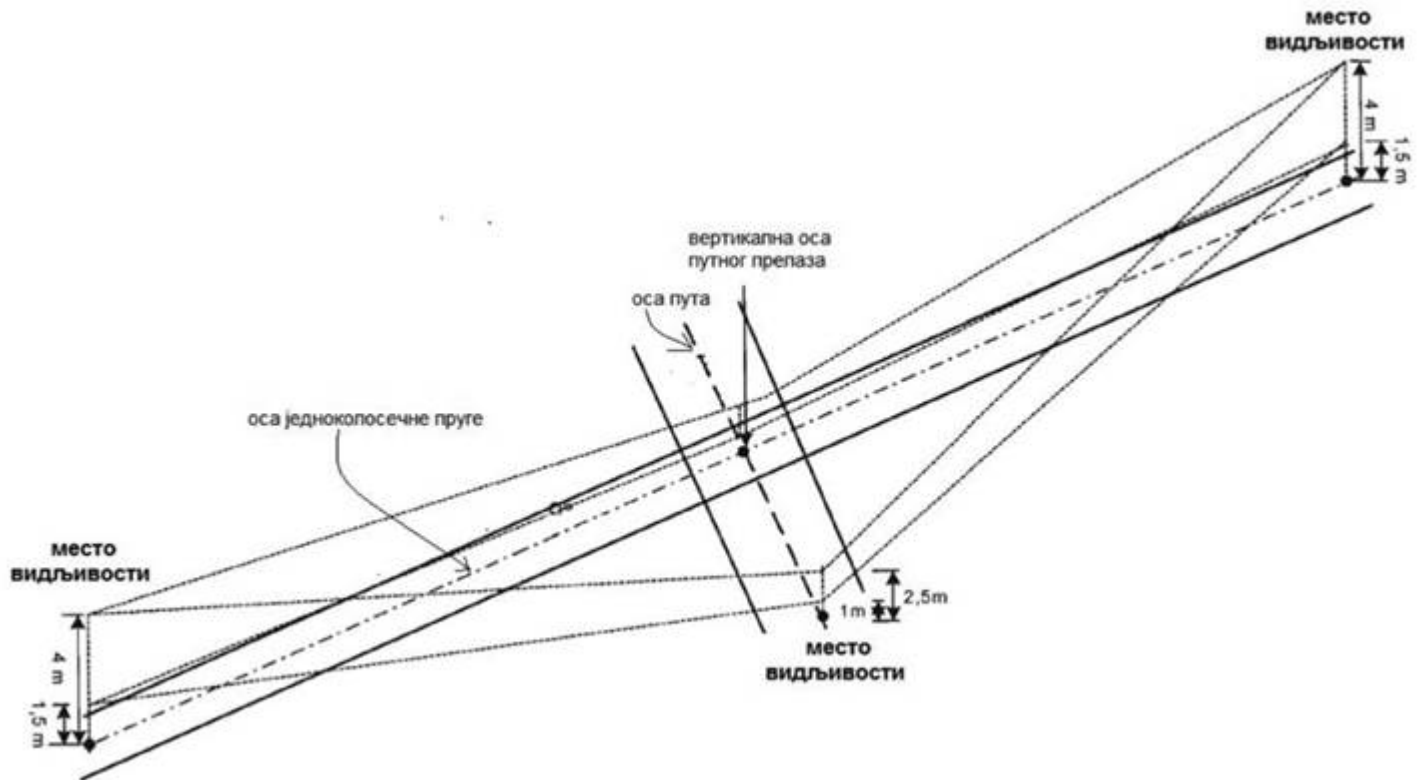


Gde je:

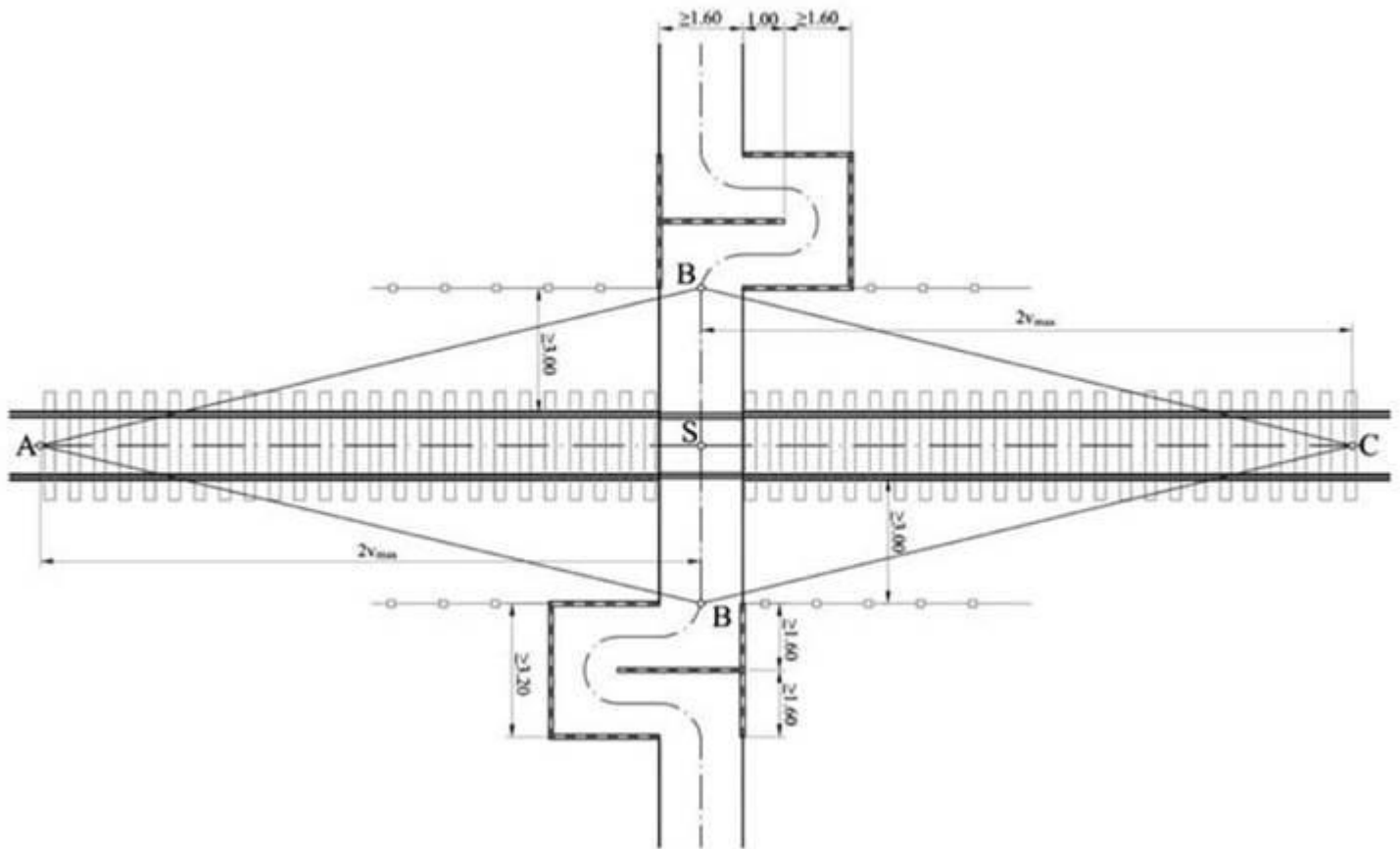
B - mesto na putu sa kog učesnik u drumskom saobraćaju mora da prilikom približavanja putnom prelazu, s obzirom na dozvoljenu brzinu na putu, ima neprekinut pregled do mesta vidljivosti na pruzi u tački A i C. Mesto vidljivosti sa puta na železničku prugu je na razdaljini dužine zaustavnog puta drumskog vozila pre saobraćajnog znaka koji označava mesto prelaza puta preko železničke pruge;

A i C - mesto vidljivosti na pruzi udaljeno od putnog prelaza, na kome učesnik u drumskom saobraćaju mora sa mesta vidljivosti na putu u tački V da ima mogućnost da pouzdano uoči dolazeće železničko vozilo na pruzi i da zaustavi drumsko vozilo pre saobraćajnog znaka koji označava mesto prelaska puta preko železničke pruge. Mesto vidljivosti određuje se izračunavanjem puta približavanja železničkog vozila.

Prilog 7 TRODIMENZIONALNI PRIKAZ PROSTORA ZONE POTREBNE PREGLEDNOSTI NA PRELAZU PUTA PREKO ŽELEZNIČKE PRUGE (PUTNOG PRELAZA)



Prilog 8
ZONA POTREBNE PREGLEDNOSTI NA PRELAZU PEŠAČKE ILI BICIKLISTIČKE STAZE
PREKO ŽELEZNIČKE PRUGE

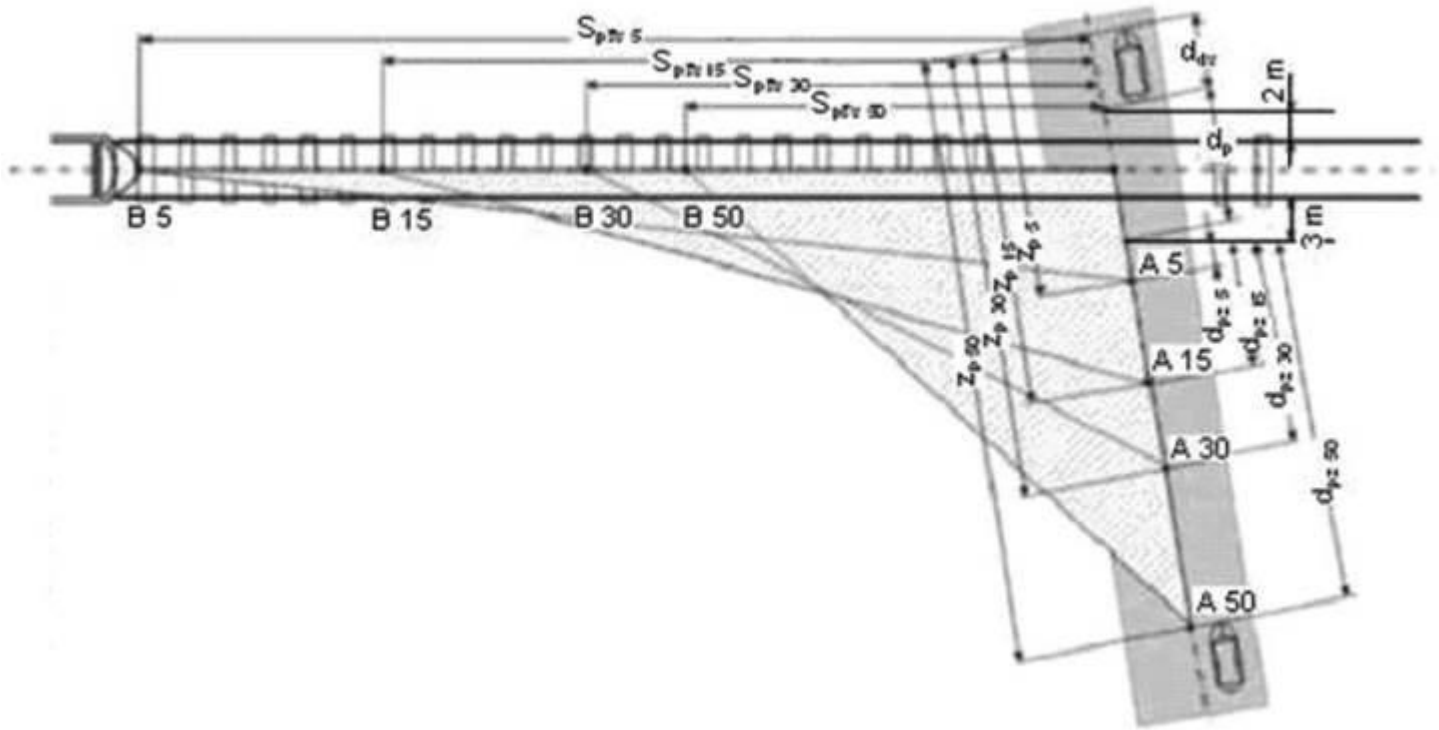


Gde je:

B - mesto na pešačkoj ili biciklističkoj stazi sa kog učesnik u pešačkom saobraćaju mora da ima neprekinut pregled do mesta vidljivosti na pruzi u tački A i C;

A i C - mesto vidljivosti na pruzi udaljeno od pešačkog ili biciklističkog prelaza, na kome učesnik u pešačkom saobraćaju mora sa mesta vidljivosti na pešačkoj ili biciklističkoj stazi da ima mogućnost da pouzdano uoči dolazeće železničko vozilo iz tačke B i da stane pre izlaska iz mimoilaznice na stazu preko koloseka. Mesto vidljivosti određuje se izračunavanjem puta približavanja železničkog vozila.

Prilog 9 ELEMENTI ZONE POTREBNE PREGLEDNOSTI NA PUTNOM PRELAZU



Gde je:

A - mesto na putu sa kog učesnik u drumskom saobraćaju mora da prilikom približavanja putnom prelazu, s obzirom na dozvoljenu brzinu na putu, ima neprekinut pregled do mesta vidljivosti na pruzi u tački B. Mesto vidljivosti sa puta na železničku prugu je na razdaljini dužine zaustavnog puta drumskog vozila pre saobraćajnog znaka koji označava mesto prelaza puta preko železničke pruge;

B - mesto vidljivosti na pruzi udaljeno od putnog prelaza, na kome učesnik u drumskom saobraćaju mora sa mesta vidljivosti na putu u tački A da ima mogućnost da pouzdano uoči dolazeće železničko vozilo i da zaustavi drumsko vozilo pre saobraćajnog znaka koji označava mesto prelaska puta preko železničke pruge. Mesto vidljivosti određuje se izračunavanjem puta približavanja železničkog vozila;

d_p - dužina putnog prelaza;

d_{pz} - dužina puta zaustavljanja drumskog vozila;

d_{dv} - dužina drumskog vozila;

s_{pzv} - dužina približavanja železničkog vozila;

Z_p - zona putnog prelaza.

Indeks 50, 30, 15 i 5 označava brzinu vožnje drumskog vozila u km/h.